

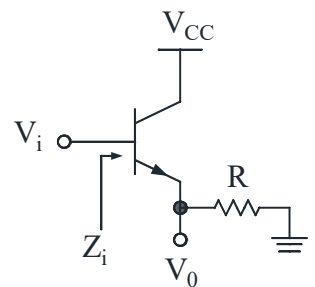
台灣電力公司 113 年度新進僱用人員甄試試題

科目:專業科目 A (電子學)

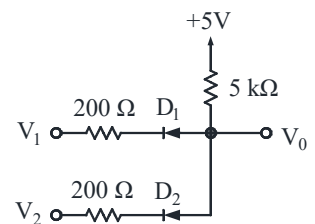
考試時間:第 2 節, 60 分鐘

注意事項	<p>1.本試題共 5 頁(A3 紙 1 張、A4 紙 1 張)。</p> <p>2.本科目禁止使用電子計算器。</p> <p>3.本試題為單選題共 50 題,每題 2 分,共 100 分,須用 2B 鉛筆在答案卡畫記作答,於本試題或其他紙張作答者不予計分。</p> <p>4.請就各題選項中選出最適當者為答案,各題答對得該題所配分數,答錯或畫記多於一個選項者不倒扣,未作答者不給分亦不扣分。</p> <p>5.本試題採雙面印刷,請注意正、背面試題。</p> <p>6.考試結束前離場者,試題須隨答案卡繳回,俟本節考試結束後,始得至原試場或適當處所索取。</p>
------	---

1. 氮化鎵(GaN)係由氮和鎵所組成之化合物,為使晶體結構中部分的鎵(Ga)原子被其他原子取代以形成 N 型半導體,可摻雜下列何種材料?
 (A) 鎘(Cd) (B) 鎂(Mg) (C) 矽(Si) (D) 鋅(Zn)
2. 有關稽納二極體(Zener Diode)之敘述,下列何者有誤?
 (A) p-n 接面形成較窄之空乏區,而電場強度大
 (B) 稽納崩潰發生於低逆向偏壓
 (C) 稽納二極體可用於穩壓器
 (D) 稽納崩潰逆向偏壓較累增崩潰逆向偏壓大
3. 有一放大器之功率增益為 40 dB, 電壓增益為 40 dB, 試求電流增益為何?
 (A) 1 (B) 10 (C) 100 (D) 1,000
4. 有一全波整流器, 輸入訊號為 60 Hz, 輸出電壓峰值為 1.5 V, 輸出負載為 5 kΩ 及漣波電壓限制為 0.1 V, 試求濾波電容為何?
 (A) 2.5 μF (B) 5 μF (C) 25 μF (D) 50 μF
5. 有關箝位器功能之敘述, 下列何者正確?
 (A) 高頻濾波 (B) 半波整流 (C) 調整直流準位 (D) 低頻濾波
6. 有一電路如右圖所示, $r_{\pi} = 1 \text{ k}\Omega$, $R = 0.01 \text{ k}\Omega$, $\beta = 199$, 試求輸入阻抗 Z_i 為何?
 (A) 0.015 kΩ (B) 1.01 kΩ
 (C) 3 kΩ (D) 21 kΩ

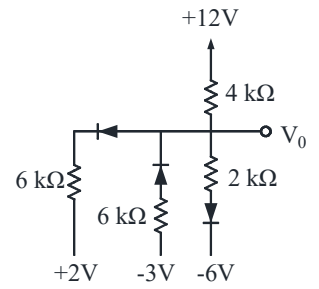


7. 有一電路如右圖所示, 下列何者將使 D_1 截止、 D_2 導通?
 (A) $V_1 = 0 \text{ V}$, $V_2 = 0 \text{ V}$
 (B) $V_1 = 4 \text{ V}$, $V_2 = 0 \text{ V}$
 (C) $V_1 = 8 \text{ V}$, $V_2 = 2 \text{ V}$
 (D) $V_1 = 8 \text{ V}$, $V_2 = 8 \text{ V}$



8. 如右圖所示，假設二極體均為理想二極體，試求 V_o 為何？

- (A) 0 V (B) 4 V
(C) 6 V (D) 8 V

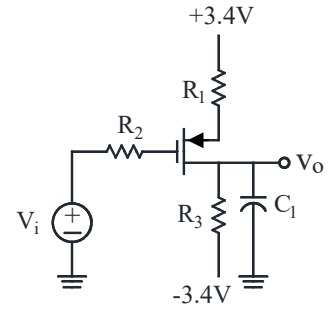


9. 有一半波整流電路之負載為電容器，則該電路中二極體之峰值反向電壓(PIV)為何？

- (A) V_{rms} (B) $2V_p$ (C) $\sqrt{2}V_{rms}$ (D) $\sqrt{2}V_p$

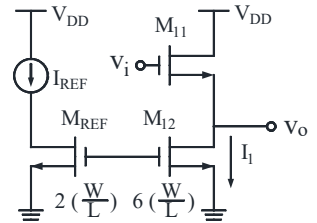
10. 有一電路如右圖所示，已知 $I_D = 1.2 \text{ mA}$ ， $V_G = 0 \text{ V}$ ， $V_T = -0.6 \text{ V}$ ， $|V_{GS} - V_T| = 0.4 \text{ V}$ ，試求 R_1 為何？

- (A) 1 kΩ (B) 2 kΩ
(C) 2.67 kΩ (D) 4 kΩ



11. 有一電路如右圖所示， $I_{REF} = 0.3 \text{ mA}$ ，試求 I_1 為何？

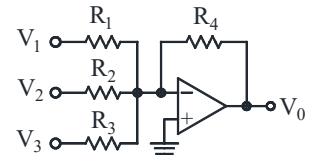
- (A) 0.15 mA (B) 0.6 mA
(C) 0.9 mA (D) 1.8 mA



12. 有一電路如右圖所示， $V_1 = 1.5 \text{ V}$ ， $V_2 = 2.5 \text{ V}$ ， $V_3 = 2 \text{ V}$ ，

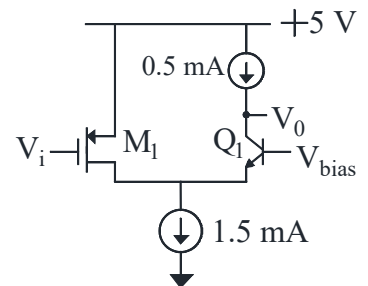
$R_1 = R_2 = R_3 = 3 \text{ k}\Omega$ ， $R_4 = 1 \text{ k}\Omega$ ，試求 V_o 為何？

- (A) -6 V (B) -3 V
(C) -2 V (D) 0 V



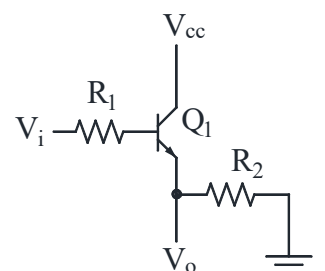
13. 有一電路如右圖所示，已知 PMOS 參數 $V_A = 20 \text{ V}$ ，電晶體 $|V_A| = 100 \text{ V}$ ， $\beta = 100$ ， $V_T = 25 \text{ mV}$ ，下列何者有誤？

- (A) $r_{o, PMOS} = 20 \text{ k}\Omega$ (B) $r_{o, BJT} = 200 \text{ k}\Omega$
(C) $r_{\pi, BJT} = 10 \text{ k}\Omega$ (D) $g_{m, BJT} = 20 \text{ mS}$



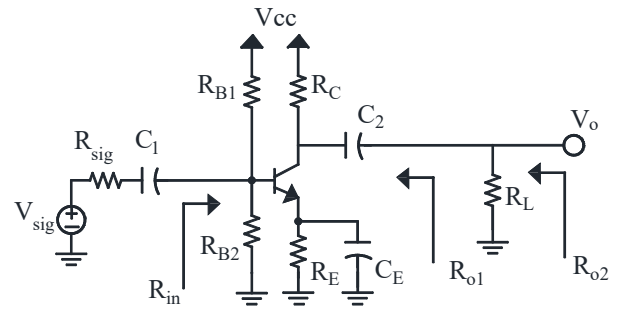
14. 有一電路如右圖所示， $V_{BE} = 0.6 \text{ V}$ ， $\beta = 99$ ， $V_T = 25 \text{ mV}$ ， $V_i = 1.6 \text{ V}$ ， $R_1 = 10 \text{ k}\Omega$ ， $R_2 = 100 \Omega$ ，試求 r_{π} 為何？

- (A) 0.25 kΩ (B) 0.5 kΩ
(C) 12 kΩ (D) 32 kΩ

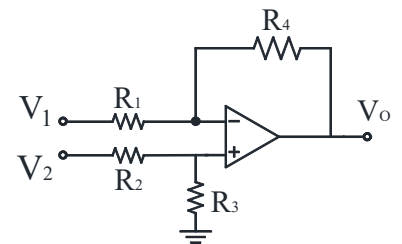


15. 有一共射極(CE)放大器如右圖所示，下列敘述何者有誤？

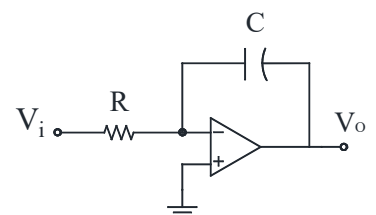
- (A) $r_{\pi} = (1+\beta)r_e$
- (B) $R_{o1} = R_c \parallel r_o$
- (C) $R_{o2} = R_c \parallel r_o \parallel R_L$
- (D) $R_{in} = R_{B1} \parallel R_{B2} \parallel r_{\pi} \parallel R_{sig}$



16. 有一負回授放大器，其閉迴路增益 $A_f = 100$ ，開迴路增益 $A = 10^4$ ，試求回授因子 β 為何？
 (A) 0.0099 (B) 0.099 (C) 0.99 (D) 9.9
17. 有一回授放大器，其開迴路增益 $A = 10^6$ ，開迴路頻寬 1 kHz，閉迴路增益 $A_f = 10^2$ ，試求閉迴路頻寬為何？
 (A) 10^2 kHz (B) 10^3 kHz (C) 10^4 kHz (D) 10^5 kHz
18. 有一差動放大器，其共模拒斥比 $CMRR = 80$ dB，差模增益 $A_d = 100$ ，試求共模增益 A_{cm} 為何？
 (A) 10^{-8} (B) 10^{-2} (C) 10^2 (D) 10^6
19. 有一週期性方波信號，其正峰值電壓為 +8 V，負峰值電壓為 -4 V，此信號平均值為 +0.8 V，試求工作週期(duty cycle)為何？
 (A) 20 % (B) 40 % (C) 60 % (D) 80 %
20. 有一橋式整流器，試求輸出電壓有效值 V_{rms} 約為平均值 V_{av} 的幾倍？
 (A) $\frac{\sqrt{2}}{\pi}$ (B) $\frac{2\sqrt{2}}{\pi}$ (C) $\frac{\pi}{\sqrt{2}}$ (D) $\frac{\pi}{2\sqrt{2}}$
21. 有一理想變壓器之電流增益為 40 dB，試求初級線圈與次級線圈匝數比 ($N_1 : N_2$) 為何？
 (A) 1:1 (B) 1:100 (C) 10:1 (D) 100:1
22. 當 p-n 接面二極體的 p 端接電源的負極，n 端接電源的正極，下列何者正確？
 (A) 空乏區變寬、障壁電位增加 (B) 空乏區變窄、障壁電位增加
 (C) 空乏區變寬、障壁電位減少 (D) 空乏區變窄、障壁電位減少
23. 有一理想放大器如右圖所示， $V_1 = 3$ V， $V_2 = 9$ V， $V_o = 9$ V， $R_1 = 8$ k Ω ， $R_2 = 3$ k Ω ， $R_3 = 6$ k Ω ，試求 R_4 為何？
 (A) 1 k Ω (B) 2 k Ω
 (C) 4 k Ω (D) 8 k Ω



24. 有一差動放大器，其共模拒斥比 $CMRR = 40$ dB，差模增益 $A_d = 200$ ，當輸入電壓分別為 $v_{i1} = 35$ μ V、 $v_{i2} = 25$ μ V 時，下列何者有誤？
 (A) 差模輸入電壓 $V_d = 10$ μ V (B) 共模輸入電壓 $V_{cm} = 30$ μ V
 (C) 共模增益 $A_{cm} = 2$ (D) 輸出電壓 $V_o = 1.06$ mV
25. 如右圖所示之電路係屬下列何種型態？
 (A) 積分器 (B) 微分器
 (C) 加法器 (D) 變頻器



26. 有關微分器、積分器之敘述，下列何者正確？
 (A)方波輸入積分器後之輸出波形為三角波 (B)三角波輸入積分器後之輸出波形為方波
 (C)方波輸入微分器後之輸出波形為三角波 (D)三角波輸入微分器後之輸出波形為正弦波
27. 雙極性接面電晶體(BJT)運作於主動模式，若 β 參數由99變化到49，則 α 參數之變化為何？
 (A)由0.99變化到0.49 (B)由0.99變化到0.98
 (C)由0.97變化到0.96 (D)由0.98變化到0.97
28. 有關理想運算放大器之敘述，下列何者有誤？
 (A)輸出阻抗無窮大 (B)輸入阻抗無窮大 (C)頻帶寬度無窮大 (D)開迴路電壓增益無窮大
29. 電壓 $V(t) = 80 \sin(\omega t + 30^\circ)$ V，週期 $T = 0.01$ 秒，當 $t = 0$ 秒時瞬間電壓為何？
 (A) 40 V (B) 50 V (C) 60 V (D) 80 V
30. 雙極性接面電晶體(BJT)可分為NPN型及PNP型，其基極(B)、集極(C)及射極(E)的摻雜濃度由大至小依序排列，下列何者正確？
 (A) NPN: $E > C > B$; PNP: $E > C > B$ (B) NPN: $B > C > E$; PNP: $E > B > C$
 (C) NPN: $E > B > C$; PNP: $E > C > B$ (D) NPN: $E > B > C$; PNP: $E > B > C$
31. 有一雙極性接面電晶體(BJT)基本放大電路，若輸出端為射極(E)，則其放大電路組態應為下列何者？
 (A)共集極(CC)組態 (B)共射極(CE)無 R_E 組態
 (C)共射極(CE)有 R_E 組態 (D)共基極(CB)組態
32. 有關雙極性接面電晶體(BJT)之工作模式，下列敘述何者有誤？
 (A)作為開關使用，若開關導通(ON)，應工作於飽和區
 (B) B-E 接面加逆向偏壓，B-C 接面加順向偏壓時，處於截止區
 (C)作為線性放大器使用，應工作於主動區
 (D)應用於主動區時，則 B-E 接面加順向偏壓，B-C 接面加逆向偏壓
33. 有一矽二極體在溫度 90°C 時，其逆向飽和電流為 192 nA ，若溫度下降至 30°C 時，試求逆向飽和電流為何？
 (A) 3 nA (B) 6 nA (C) 12 nA (D) 24 nA
34. 有一放大電路以中頻段增益為基準，有關其截止頻率之敘述，下列何者有誤？
 (A)截止頻率又稱半功率點頻率
 (B)截止頻率又稱-3 dB 點頻率
 (C)半功率點是指增益衰減至中頻段增益的一半
 (D)截止頻率可分為低頻截止頻率點與高頻截止頻率點
35. 有關場效電晶體(FET)之敘述，下列何者有誤？
 (A) MOSFET 的工作模式為歐姆區(三極管區)、夾止飽和區及截止區
 (B)可分成傳導載子為電子的n通道與傳導載子為電洞的p通道
 (C) MOSFET 分成沒有預置通道的空乏型與有預置通道的增強型
 (D)主要可分成 JFET 及 MOSFET
36. 有關雙極性接面電晶體(BJT)共射極(CE)、共集極(CC)及共基極(CB)組態放大電路特性之比較，下列何者有誤？
 (A)功率增益： $CE > CB > CC$ (B)輸出阻抗： $CB > CE > CC$
 (C)輸入阻抗： $CC > CE > CB$ (D)電壓增益： $CB > CC > CE$
37. 有關場效電晶體(FET)與雙極性接面電晶體(BJT)之比較，下列敘述何者正確？
 (A) FET 的輸入阻抗較 BJT 低 (B) BJT 比 FET 適合應用於超大型積體電路
 (C) BJT 的熱穩定性較 FET 好 (D) FET 增益與頻寬的乘積較 BJT 小

38. 有關差動放大器增益與共模拒斥比(CMRR)之敘述，下列何者正確？
 (A) A_{cm} (共模增益)越大越好 (B) A_d (差模增益)越小越好
 (C)理想 CMRR 為無窮大 (D) CMRR 越小越能抑制雜訊
39. 串級放大器相對於單級放大器，有關前者之增益與頻寬，下列敘述何者正確？
 (A)增益變大，頻寬變窄 (B)增益變大，頻寬變寬
 (C)增益變小，頻寬不變 (D)增益變小，頻寬變窄
40. 下列何者不是達靈頓(Darlington)放大電路之特點？
 (A)輸入阻抗高 (B)輸出阻抗低 (C)電流增益高 (D)電壓增益高
41. 雙極性接面電晶體(BJT)運作於主動模式，熱電壓 $V_T = 25 \text{ mV}$ ，基極直流電 $I_B = 10 \mu\text{A}$ ， $\beta = 99$ ，試求室溫下交流等效電阻 r_π 為何？
 (A) $1 \text{ k}\Omega$ (B) $2.5 \text{ k}\Omega$ (C) $5 \text{ k}\Omega$ (D) $25 \text{ k}\Omega$
42. 電晶體共射極放大電路於射極電阻 R_E 增加一射極旁路電容 C_E ，其主要功用為下列何者？
 (A)濾波功能 (B)防止直流電通過 (C)防止短路 (D)提高電壓增益
43. 有一 n 通道接面場效電晶體(JFET)之汲極電流 $I_{DSS} = 4 \text{ mA}$ ，其中 $V_{GS(OFF)} = -4 \text{ V}$ ，當 JFET 運作於 $V_{GS} = -2 \text{ V}$ 時，試求順向轉移互導 g_m 為何？
 (A) $0.5 \text{ m}\Omega$ (B) $1 \text{ m}\Omega$ (C) $1.5 \text{ m}\Omega$ (D) $2 \text{ m}\Omega$
44. 有一 n 通道空乏型金屬氧化半導體場效電晶體(MOSFET)運作於夾止飽和區，其導電參數 $K = 0.5 \text{ mA/V}^2$ ，若直流工作點之汲極電流為 $I_D = 8 \text{ mA}$ ，試求 g_m 為何？
 (A) 2 mS (B) 4 mS (C) 6 mS (D) 8 mS
45. 在矽半導體材料中摻入五價雜質，其半導體類型、電性及內部多數載子之敘述，下列何者正確？
 (A) p型半導體、正電、電洞 (B) p型半導體、電中性、電洞
 (C) n型半導體、負電、電子 (D) n型半導體、電中性、電子
46. 有一 p 通道增強型金屬氧化半導體場效電晶體(MOSFET)，其參數 $K = 0.5 \text{ mA/V}^2$ ，臨界電壓 $V_T = -2 \text{ V}$ ，試求 $V_{GS} = -4 \text{ V}$ 時， I_D 值為何？
 (A) 0 mA (B) 2 mA (C) 4.5 mA (D) 6 mA
47. 雙極性接面電晶體(BJT)共射極(CE)組態中，小訊號電源是經由一個耦合電容 C_C 進入基極，該電容 C_C 之主要功能為何？
 (A)阻隔直流 (B)使電流增益變大 (C)阻隔交流信號 (D)使電壓增益變大
48. 有關功率放大器的特性分成 A 類、B 類、AB 類及 C 類，下列敘述何者有誤？
 (A) A 類放大器的工作操作點定於負載線中點
 (B) B 類放大器的失真程度最小
 (C) AB 類放大器的工作操作點介於 A 類及 B 類放大器之間
 (D) C 類放大器的工作操作點定於截止區之下
49. 有一雙極性接面電晶體(BJT)， $\beta = 100$ ，已知室溫下熱電壓 $V_T = 25 \text{ mV}$ ，若 $I_C = 0.5 \text{ mA}$ ，試求該 BJT 之 g_m 為何？
 (A) 20 mA/V (B) 40 mA/V (C) 60 mA/V (D) 80 mA/V
50. 有關振盪器之敘述，下列何者有誤？
 (A)石英振盪器是利用晶體本身之壓電效應
 (B)一般 RC 相移振盪器所產生的輸出波形為三角波
 (C)射頻振盪器一般採用 LC 電路
 (D)低頻振盪器一般採用 RC 電路