

# 經濟部所屬事業機構 106 年新進職員甄試試題

類別：電機（乙）

節次：第二節

科目：1. 計算機概論 2. 電子學

注意  
事項

1. 本試題共 6 頁(含 A3 紙 1 張、A4 紙 1 張)。
2. 可使用本甄試簡章規定之電子計算器。
3. 本試題為單選題共 50 題，每題 2 分，共 100 分，須用 2B 鉛筆在答案卡畫記作答，於本試題或其他紙張作答者不予計分。
4. 請就各題選項中選出最適當者為答案，各題答對得該題所配分數，答錯或畫記多於 1 個選項者，倒扣該題所配分數 3 分之 1，倒扣至本科之實得分數為零為止；未作答者，不給分亦不扣分。
5. 本試題採雙面印刷，請注意正、背面試題。
6. 考試結束前離場者，試題須隨答案卡繳回，俟本節考試結束後，始得至原試場或適當處所索取。
7. 考試時間：90 分鐘。

- [B] 1. 下列何者為死結(Dead Lock)預防方式？  
(A)互斥 (B)允許搶奪資源 (C)循環等待 (D)持有並等待
- [A] 2. 定義一個遞迴公式： $f(0)=2$ ， $f(1)=3$ ， $f(j)=f(j-1)+f(j-2)$ ，if  $j>1$ ，則  $f(5)$  為下列何者？  
(A) 21 (B) 13 (C) 27 (D) 35
- [D] 3. 下列何者不適合陣列(Array)來實作(Implement)？  
(A)佇列 (B)堆疊 (C)堆積 (D)鏈結串列
- [C] 4. 網際網路資料傳輸能使頻寬公平使用且效率高，傳輸方式屬於那一種Telecommunication Technology？  
(A)電路交換 (B)訊息交換 (C)分封交換 (D)延遲交換
- [B] 5. IGMP(網際網路群組管理協定)可用於協助群播路由器，建置更新與各路由器由介面相關的群組成員清單，此協定屬OSI架構哪一層？  
(A)傳輸層 (B)網路層 (C)會議層 (D)資料鏈結層
- [D] 6. 目前無線網路發展已漸成熟，請問下列何者的傳輸距離最短？  
(A) 3G/4G (B) Wi-Fi (C) Bluetooth (D) NFC
- [D] 7. 下列排序法(Sorting)何者平均執行時間最短？  
(A)氣泡排序法(Bubble Sort) (B)選擇排序法(Selection)  
(C)插入排序法(Insertion Sort) (D)快速排序法(Quick Sort)
- [A] 8. 一個NOT閘最少可用幾個NAND門閘來建造？  
(A) 1 (B) 2 (C) 3 (D) 4
- [D] 9. 有一個二元樹，用前序追蹤得ABCWX，用後序追蹤得CWBXA，請問用中序追蹤為下列何者？  
(A) WXABC (B) ABCWX (C) XAWBC (D) CBWAX
- [B] 10. 有關樹(tree)的敘述，下列何者有誤？  
(A)樹是一種資料結構  
(B)樹可以有迴圈  
(C)樹的任兩節點中只存在一條路徑  
(D)若將任意一邊移除，則此樹會出現不相連的情形

- [A] 11. 下列哪一種搜尋法的搜尋過程中只用到加減法？  
(A)費氏搜尋法(Fibonacci searching) (B)二分搜尋法(Binary searching)  
(C)循序搜尋法(Sequential searching) (D)雜湊搜尋法(Hashing)
- [C] 12. 在SQL語法中，下列何者為搭配GROUP BY使用之條件篩選關鍵字？  
(A) WITCH (B) INCLUDE (C) HAVING (D) SELECT
- [A] 13. 除「一階正規化」之要求外，「二階正規化」的要求是下列何者？  
(A)非主鍵之屬性完全功能相依於主鍵  
(B)建立資料表屬性的完整性  
(C)資料表與資料之間，外部鍵的相依性必須完整  
(D)主鍵之值應唯一，且不能為虛值
- [C] 14. 假設有一堆疊，初始是空的，當執行下列運算後，堆疊內的資料由底端至頂端為下列何者？  
push g ; push o ; push o ; push d ; pop ; push g ; push l ; push e ;  
(A) elgoog (B) good (C) google (D) goole
- [B] 15. 電子商務採用SET(Secure Electronic Transaction)最主要的原因是下列何者？  
(A)備份資料 (B)確保交易安全 (C)防止病毒 (D)確保資料庫的正確性
- [C] 16. 下列何者不是一種資料結構(Data structure)？  
(A)佇列(Queue) (B)堆疊(Stack) (C)資料庫(Data base) (D)連結串列(Linked list)
- [D] 17. 瀏覽購物網站時，在正式結帳前將選購商品預先放入購物車，請問購物車是利用何種網頁技術製作？  
(A) Proxy (B) SQL (C) P2P (D) Session
- [B] 18. 請問下列哪一種檔案系統不支援檔案或資料夾存取權限之設定？  
(A) EXT2/3/4 (B) FAT (C) NTFS (D) ZFS
- [D] 19. 嵌入式作業系統通常會設計於下列何種設備中？  
(A)隨機存取記憶體 (B)硬碟 (C)光碟 (D)唯讀記憶體
- [A] 20. 潛藏在.COM或.EXE檔案中，並且會感染其他檔案的病毒屬於哪一種型式？  
(A)複合型 (B)開機型 (C)巨集型 (D)特洛伊木馬
- [D] 21. 有關應用於電子郵件之協定敘述，下列何者有誤？  
(A) IMAP有提供伺服器端郵件管理指令，安全性佳  
(B) POP3與IMAP皆為Client-Server架構  
(C) IMAP、SMTP及POP3皆為郵件協定  
(D) POP3不占客戶端空間，適合四處活動的使用者
- [A] 22. 作業系統中，程式執行過程中需將虛擬記憶體位址轉換成實體記憶體位址。下列哪一個元件負責執行這個任務？  
(A)記憶體管理單位(Memory Management unit)  
(B)記憶體位址暫存器(Memory Address Register)  
(C)程序計數器(Program Counter)  
(D)虛擬機器(Virtual Machine)
- [C] 23. 有關固態硬碟之敘述，下列何者有誤？  
(A)有分SLC(單層儲存)、MLC(多層儲存)及TLC(三層儲存)三種類型  
(B)錯誤率：SLC<MLC<TLC  
(C)速度、壽命及成本：SLC<MLC<TLC  
(D)較不適合存放重要資料

[B] 24. 16對1之多工器需要幾條選擇線？

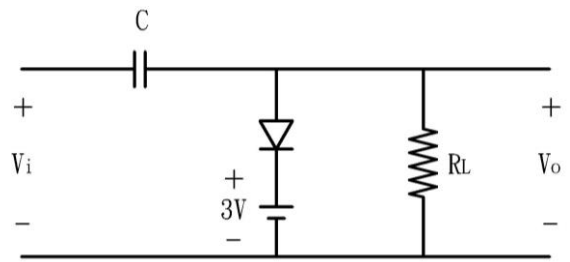
- (A) 2條 (B) 4條 (C) 8條 (D) 16條

[A] 25. 文件中的表示法，下列何者不是「標籤式」的文件格式？

- (A) Excel (B) CSS (C) XML (D) HTML

[B] 26. 理想二極體組成之箝位器(Diode Clamper)電路，如右圖所示，若輸入為0~10 V之方波，試求其輸出電壓範圍？

- (A) -10~0 V  
(B) -7~3 V  
(C) -3~7 V  
(D) 3~10 V



[D] 27. 若一齊納二極體(Zener Diode)在25 °C時崩潰電壓為15 V，溫度係數為0.02 %/°C，若崩潰電壓升為15.135 V，求當時溫度為何？

- (A) 35 °C (B) 45 °C (C) 60 °C (D) 70 °C

[一律給分] 28. 關於蕭特基二極體(Schottky Diode)特性，下列敘述何者有誤？

- (A) 並非一般二極體的pn接面，而是半導體與金屬接面  
(B) 對於偏壓改變有快速反應能力，應用於高頻與高速切換  
(C) 順向電壓降約為0.3 V  
(D) 靠多數載子操作，有大量逆向漏電流

[D] 29. 經過全波整流器(Full-Wave Rectifier)之正弦波信號，輸出電壓平均值 $V_{avg}$ 與輸入電壓峰值 $V_p$ 的關係為？

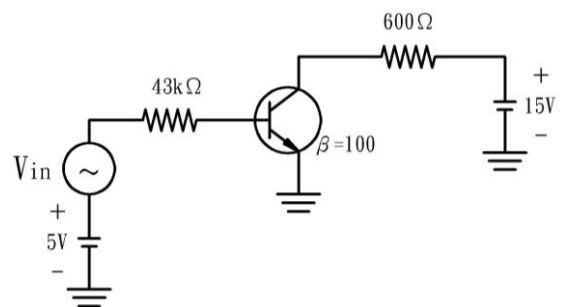
- (A)  $V_{avg} = \frac{1}{2} V_p$  (B)  $V_{avg} = \frac{3}{4} V_p$  (C)  $V_{avg} = \frac{1}{\pi} V_p$  (D)  $V_{avg} = \frac{2}{\pi} V_p$

[C] 30. 有關於BJT電晶體(npn)之敘述，下列敘述何者有誤？

- (A) 基極-射極、基極-集極接面皆施與順向偏壓，電晶體將工作於飽和區  
(B) 當基極電流逐漸下降為0，電晶體將進入截止區  
(C) 在飽和區工作之電晶體， $I_C = \beta_{DC} I_B$   
(D) 一般BJT之電壓增益參數 $\beta_{DC}$ 會隨著接面溫度 $T_j$ 上升而增加

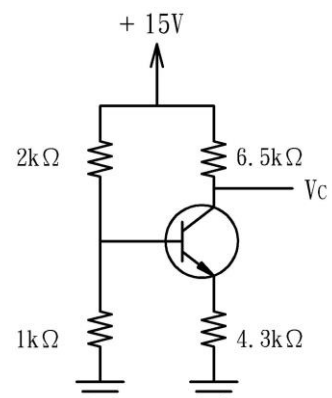
[A或B] 31. 一BJT電晶體直流工作電路如右圖，若不希望電晶體進入飽和區，請問 $V_{in}$ 在基極端所產生之電流最大允許增加量為何？

- (A) 100  $\mu A$  (B) 150  $\mu A$   
(C) 175  $\mu A$  (D) 200  $\mu A$



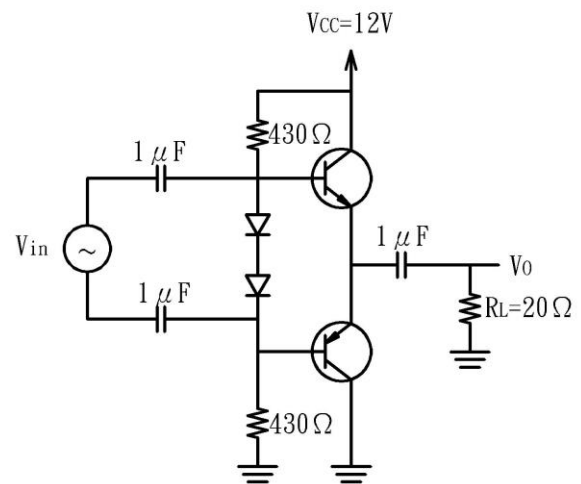
[D] 32. 若一BJT電晶體分壓器偏壓電路如右圖，若電晶體 $\beta_{DC}=100$ ，試求 $V_C$ ？

- (A) 2 V  
(B) 4.3 V  
(C) 5 V  
(D) 8.5 V

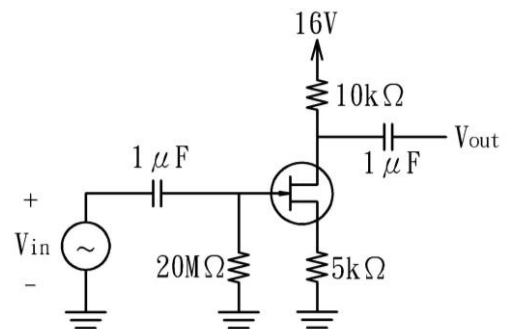


- [C] 33. 有一差動放大器， $CMRR=2000$ 、共模增益 $A_{CM} = 0.2$ 、輸入電壓分別為 $200 \mu V$ 、 $100 \mu V$ ，求輸出電壓？  
 (A) 39.97 mV (B) 40 mV (C) 40.03 mV (D) 40.06 mV
- [D] 34. 對於電晶體組成共射極放大器(Common-Emitter Amplifier)電路特性，下列敘述何者有誤？  
 (A)高電壓增益 (B)加入射極旁路電容可提高電壓增益  
 (C)高電流增益 (D)輸出與輸入電壓同相
- [B] 35. 關於達靈頓對(Darlington Pair)組成之射極隨耦器，下列敘述何者正確？  
 (A)輸入阻抗低 (B)可作為低阻抗負載緩衝器  
 (C)高電壓增益 (D)輸出阻抗高
- [A] 36. 關於放大器之敘述，下列敘述何者有誤？  
 (A) A類放大器效率最高約有79%  
 (B) B類放大器偏壓在截止點  
 (C) AB類放大器可改善交越失真現象(Crossover Distortion)  
 (D) C類放大器偏壓在截止點以下

- [B] 37. 有一AB類放大器電路如右圖，試求其交流輸出功率為？  
 (A) 0.5 W (B) 0.9 W  
 (C) 1.25 W (D) 1.5 W



- [A] 38. 如右圖之JFET共源極放大器電路，若 $V_{GS} = 20 V$ 時、反向漏電流 $I_{GSS} = 50 nA$ ，由信號源看入之輸入阻抗為何？  
 (A) 19.05 MΩ (B) 20 MΩ  
 (C) 20.95 MΩ (D) 23.33 MΩ



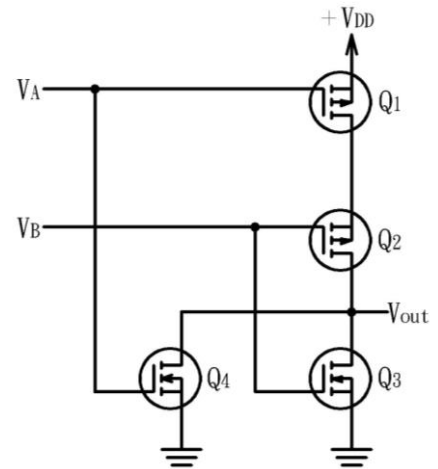
- [B] 39. 對JFET自給偏壓(Self-Bias)電路，若希望工作點設定在轉換特性曲線的中點，意即 $I_D = \frac{1}{2} I_{DSS}$ ，下列哪一種方式可達成？  
 (A)  $V_{GS} = V_{GS(off)}/2$  (B)  $V_{GS} = V_{GS(off)}/3.4$  (C)  $V_D = V_{DD}/2$  (D)  $V_D = V_{DD}/3.4$
- [A] 40. 有一增強型MOSFET，其臨界電壓 $V_{GS(th)}=2 V$ ，當 $V_{GS}=8 V$ 時、對應之 $I_{D(on)}=200 mA$ ，求 $V_{GS}=5 V$ 時之 $I_D$ 值？  
 (A) 50 mA (B) 100 mA (C) 125 mA (D) 150 mA

[A] 41. 下列敘述何者有誤？

- (A) JFET共源極放大器相較於BJT共射極放大器，輸入阻抗較低
- (B) JFET共源極放大器，輸入 $V_{GS}$ 與輸出 $V_{DS}$ 電壓呈現 $180^\circ$ 反相
- (C) JFET源極隨耦器電壓增益 $A_V$ 約略等於1
- (D) JFET共閘極放大器具有低輸入阻抗

[A] 42. 如右圖之MOSFET電路架構， $V_A$ 、 $V_B$ 為輸入， $V_{out}$ 為輸出，若希望輸出得到高電位( $V_{DD}$ )，試問 $V_A$ 、 $V_B$ 輸入應為何？

- (A) 0、0
- (B) 0、 $V_{DD}$
- (C)  $V_{DD}$ 、0
- (D)  $V_{DD}$ 、 $V_{DD}$



[C] 43. 下列何者對電晶體放大電路高頻響應影響較大？

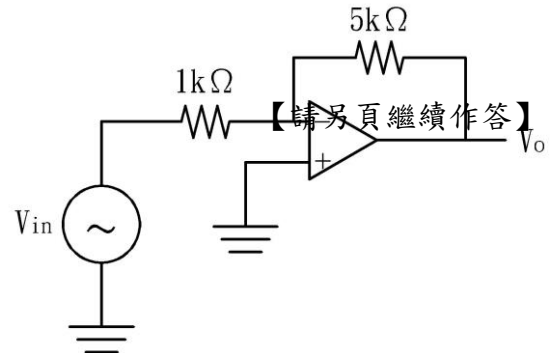
- (A) 耦合電容
- (B) 旁路電容
- (C) 電晶體內部電容
- (D) 反耦合電容

[B] 44. 關於負回授與非負回授運算放大器比較，下列敘述何者有誤？

- (A) 負回授運算放大器輸入與輸出電壓呈現 $180^\circ$ 反相
- (B) 負回授運算放大器可提高閉迴路電壓增益
- (C) 負回授運算放大器可依需求調整電路以達到控制輸入、輸出阻抗目的
- (D) 負回授運算放大器可以得到較大頻寬

[D] 45. 如右圖之理想運算放大器電路，具有100 dB開迴路增益和4 MHz的單位增益頻寬 $f_T$ ，下列敘述何者有誤？

- (A) 屬於反相放大器
- (B) 電壓增益為-5
- (C) 輸入阻抗約為1 k $\Omega$
- (D) 閉迴路頻寬約為80 kHz

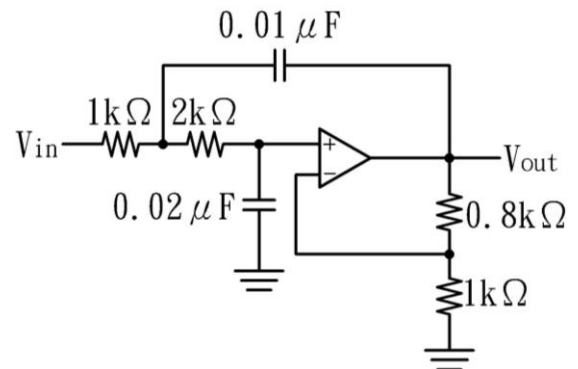


[C] 46. 若有一BJT電晶體在工作區時，其基極電流為0.2 mA、射極電流為20 mA，試求其直流增益 $\beta_{DC}$ 為何？

- (A) 49
- (B) 50
- (C) 99
- (D) 100

[B] 47. 試求如右圖中低通濾波器臨界頻率 $f_c$ 為何？

- (A) 3.98 kHz
- (B) 7.96 kHz
- (C) 12.58 kHz
- (D) 15.92 kHz



- [A] 48. 關於振盪器之敘述，下列敘述何者有誤？  
 (A) 回授信號相位移必須為 $180^\circ$   
 (B) 柯畢子振盪器(Colpitts Oscillator)使用LC回授電路  
 (C) 迴路增益必須為1  
 (D) 相移振盪器至少需使用三級RC相移電路

- [B] 49. 有一MOSFET，若 $I_{DSS}=10\text{ mA}$ 、 $V_{GS(off)}=-4\text{ V}$ ，當 $V_{GS}=-2\text{ V}$ 時，試求其轉換電導 $g_m$ ？  
 (A) 1 mS                      (B) 2.5 mS                      (C) 5 mS                      (D) 9 mS

- [C] 50. 如右圖JFET共源極放大器電路，試求電壓增益 $A_V$ 為何？  
 (A) -5  
 (B) -4  
 (C) -1.6  
 (D) -1.2

