

台灣電力公司 103 年度新進雇用人員甄試試題

科 目:專業科目 B (基本電學)

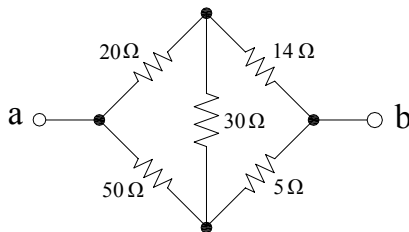
考試時間:第 3 節, 60 分鐘

注意
事項

1. 本科目禁止使用電子計算器。
2. 本試題共 4 頁(A3 紙 1 張)。
3. 本試題分為填充、計算與問答 2 大題, 各類配分於題目處標明。
4. 須用藍、黑色鋼筆或原子筆在答案卷指定範圍內作答, 於本試題或其他紙張作答者不予計分; 答案卷作答區計有正反 2 面, 不提供額外之答案卷。
5. 作答毋須抄題, 但須依序標明題號。
6. 本試題採雙面印刷, 請注意正、背面試題。
7. 考試結束前離場者, 試題須隨答案卷繳回, 俟該節考試結束後, 始得至原試場索取。

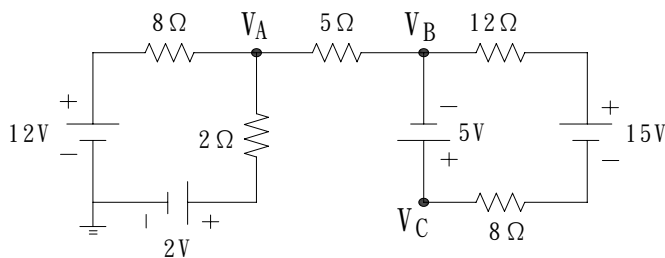
一、填充題: 60%(20 題, 每題 3 分, 共 60 分)

1. 若每度電費為 3 元, 1 台 200 瓦特(W)的電視機每天平均使用 5 小時, 1 個月以 30 天計算, 則每個月電視機所耗電費為_____元。
2. 某一電動機效率為 80%, 若損失功率為 100 瓦特(W), 試問該電動機輸出功率為_____瓦特(W)。
3. 若將某一電線之直徑與長度皆改為原來之兩倍, 試問更改後之電阻值為原來電阻值的_____倍。
4. 如下【圖 1】所示, 求 R_{ab} 為_____歐姆(Ω)。



【圖 1】

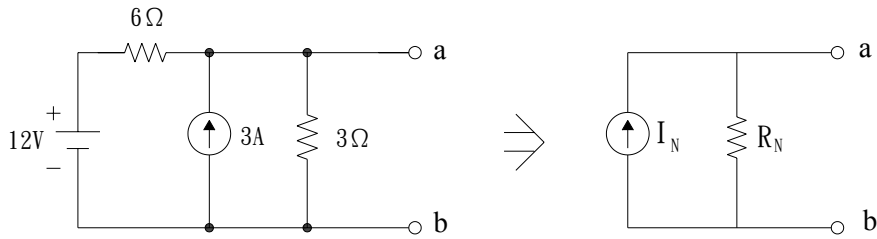
5. 如下【圖 2】所示, 求 V_c 之值為_____伏特(V)。



【圖 2】

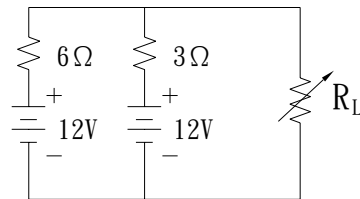
6. 有兩線圈, $N_1 = 1000$ 匝、 $N_2 = 400$ 匝, 若線圈 N_1 流經 4 安培(A)的電流並產生 0.1 韋伯(Wb)的磁通, 交鏈到線圈 N_2 的磁通為 0.02 韋伯(Wb), 試求線圈 N_2 的自感量 L_2 為_____亨利(H)。
7. 三條額定電壓各為 220 伏特(V)之電熱線, 以 Δ 接線同時接於三相 220 伏特(V)之交流電源, 其消耗功率為 3 仟瓦(kW), 若改為 Y 接線, 其消耗功率應為_____仟瓦(kW)。
8. 某工廠負載功率為 600 仟瓦(kW), 功率因素為 0.6(滯後), 想不改工廠負載功率之情況下, 欲改善功率因素至 0.8(滯後), 試求應並聯電容器之虛功率容量為_____仟乏(kVAR)。

9. 如下【圖 3】所示，求諾頓等效電路 I_N 之值為_____安培(A)。



【圖 3】

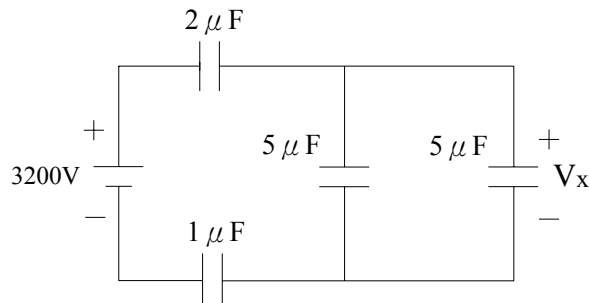
10. 如下【圖 4】所示，試問 R_L 最大消耗功率為_____瓦特(W)。



【圖 4】

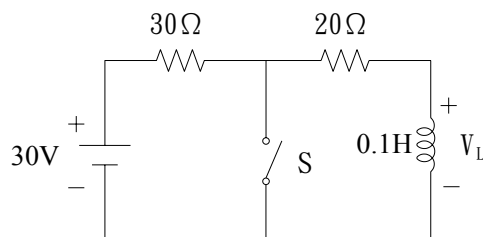
11. 某一訊號源輸出開路時電壓為 10 伏特(V)，接上 100 歐姆(Ω)電阻後，則電壓下降 2 伏特(V)，成為 8 伏特(V)，試問該訊號源內阻為_____歐姆(Ω)。

12. 如下【圖 5】所示， V_x 之電壓為_____伏特(V)。



【圖 5】

13. 如下【圖 6】所示，當電路進入穩態後，將開關 S 閉合，求閉合瞬間電感電壓(V_L)為_____伏特(V)。

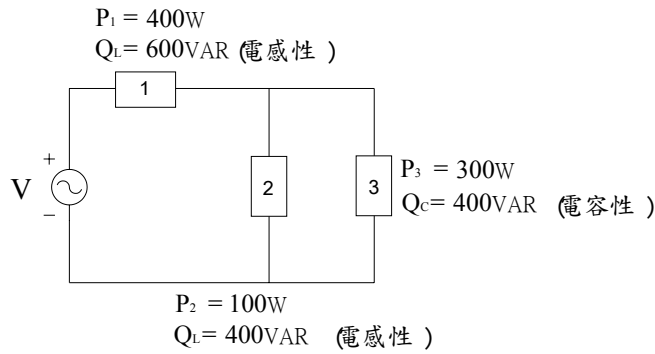


【圖 6】

14. 某一包含 R_1 、 R_2 、 R_3 、 R_4 四個電阻及直流電壓源 V_S 之串聯電路，已知該四個電阻比為 $R_1 : R_2 : R_3 : R_4 = 1 : 2 : 3 : 4$ ，若最大的電阻值為 8 歐姆(Ω)，且其消耗之功率為 200 瓦特(W)，則電壓源 V_S 為_____伏特(V)。

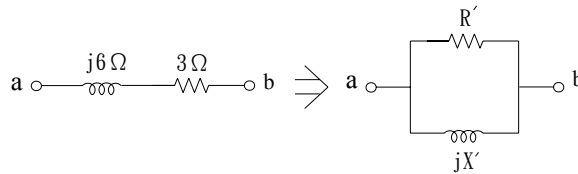
15. 有一交流電路， $v(t) = 10\sin(100t + 10^\circ)$ 伏特(V)， $i(t) = 5\sin(100t - 50^\circ)$ 安培(A)，試問電路功率因數 PF = _____。

16. 如下【圖 7】所示，求該電路之總視在功率 $S_{\text{Total}} =$ _____ 伏安(VA)。



【圖 7】

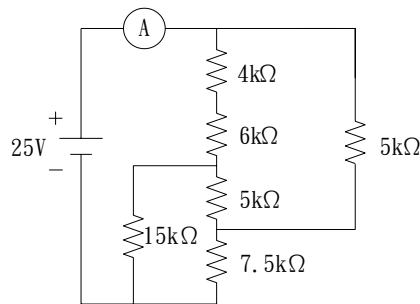
17. 如下【圖 8】所示，求 $R' =$ _____ 歐姆(Ω)。



【圖 8】

18. A 與 B 兩電感器串聯後的總電感量為 36 毫亨(mH)，若將其中任一電感器的兩端對調連接後，再測得其總電感量為 24 毫亨(mH)，則兩電感器間的互感量應為 _____ 毫亨(mH)。

19. 如下【圖 9】所示，該電路中，電流表 A 讀數為 _____ 毫安(mA)。



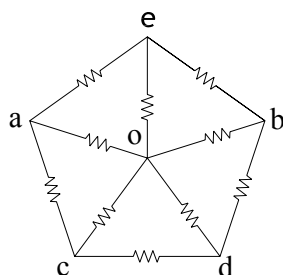
【圖 9】

20. 某一功率因數為 0.866 之三相電路，若想利用兩瓦特計法測定功率，其中一瓦特計(W_A)之讀數為 500 瓦特(W)，則另一瓦特計(W_B)之讀數為 _____ 瓦特(W)。(註： $W_B > W_A$)

二、計算與問答題：40%(4 題，每題 10 分，共 40 分)

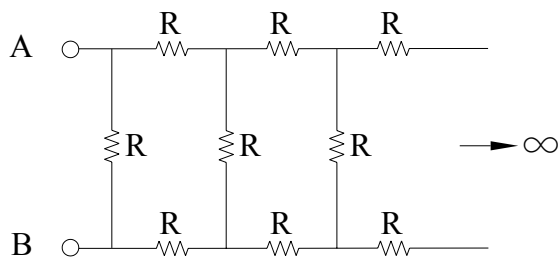
1. 請分別計算下列等效之電阻值：

(1) 如下【圖 10】所示，每段電阻為 22 歐姆(Ω)，請分別計算 R_{ab} 及 R_{ao} 的等效電阻為何？(各 3 分)



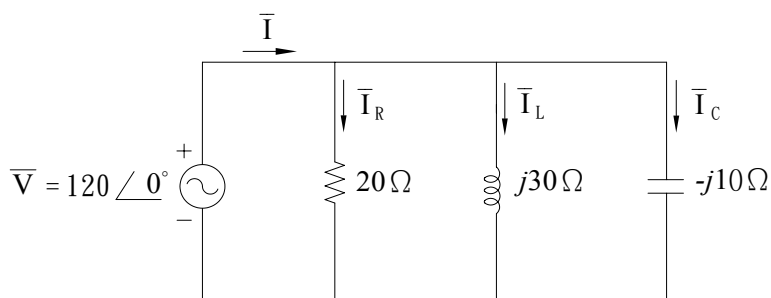
【圖 10】

(2)如下【圖 11】電路所示，A、B 兩端所測得的 R_{AB} 電阻值為何？（4 分）



【圖 11】

2.如下【圖 12】所示，RLC 並聯電路，請分別求 \bar{I}_R 、 \bar{I}_L 、 \bar{I}_C 、 \bar{I} 及功率因數 PF 之值。（各 2 分）



【圖 12】

3. RLC 串聯電路，當接於 1 kHz 電源時， $R=6$ 歐姆(Ω)， $X_L=30$ 歐姆(Ω)， $X_C=120$ 歐姆(Ω)，試問電路：

(1) 諧振頻率 f_r 為何？（4 分）

(2) 品質因數 Q 為何？（4 分）

(3) 諧振頻寬 BW 為何？（2 分）

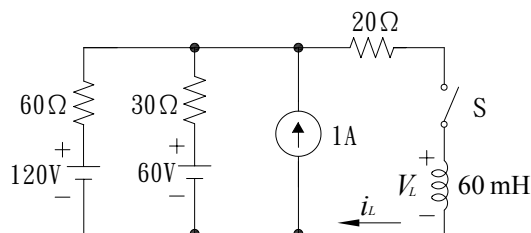
4.如下【圖 13】所示電路，當 $t=0$ 時，開關 S 閉合，試問：（共 10 分）

(1) 充電時間常數 τ 為何？（2 分）

(2) $t=0$ 時， V_L 、 i_L 之值為何？（各 2 分）

(3) $t=3$ ms 時， V_L 、 i_L 之值為何？（各 2 分）（註： $e^{-1}=0.368$ 、 $e^{-2}=0.135$ 、 $e^{-3}=0.05$ ）

「請計算至小數點後第三位，以下四捨五入」



【圖 13】