

台灣電力公司 102 年度新進雇用人員及用人當地化甄試試題

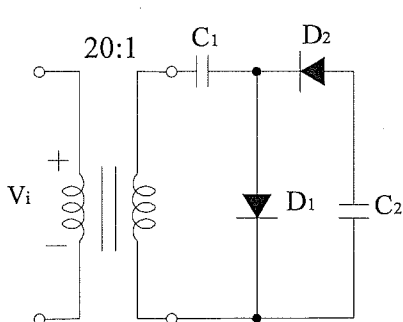
科目：專業科目 A(電子學)

考試時間：第 2 節，60 分鐘

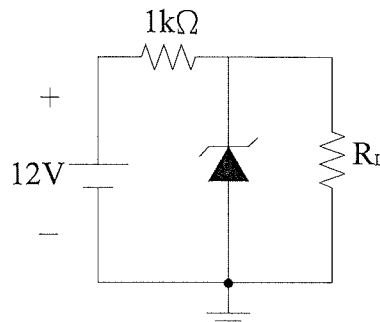
注意
事項

1. 本科目禁止使用電子計算器。
2. 本試題共 5 頁(含 A3 紙 1 張、A4 紙 1 張)。
3. 本試題為單選題共 50 題，每題 2 分、共 100 分，須用 2B 鉛筆在答案卡畫記作答，於本試題或其他紙張作答者不予計分。
4. 請就各題選項中選出最適當者為答案，各題答對得該題所配分數，答錯或畫記多於一個選項者，倒扣該題所配分數 3 分之 1，倒扣至本科之實得分數為零為止；未作答者，不給分亦不扣分。
5. 本試題採雙面印刷，請注意正、背面試題。
6. 考試結束前離場者，試題須隨答案卡繳回，俟該節考試結束後，始得至原試場索取。

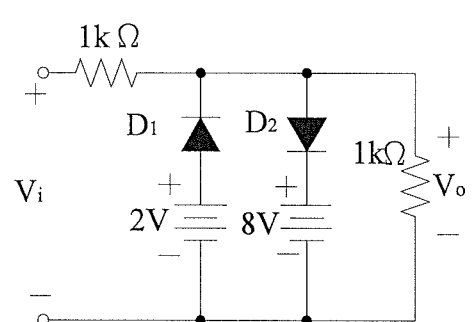
1. 有一正弦波電流信號 $i(t)=110\sin(377t-150^\circ)$ A，則當 $t=1/120$ 秒時之瞬時電流值為何？
(A) 55 A (B) 95 A (C) 110 A (D) 141 A
2. 下列何種二極體具有負電阻特性？
(A) 光電二極體 (B) 透納二極體 (C) 稽納二極體 (D) 變容二極體
3. 直流電源供應器係用來將交流電源轉換為直流電源，在經變壓器後，其轉換過程通常依序為何？
(A) 濾波→穩壓→整流 (B) 穩壓→整流→濾波 (C) 整流→濾波→穩壓 (D) 整流→穩壓→濾波
4. 100 V 有效值之交流正弦波電壓，經半波整流與濾波後，其輸出電壓值為何？
(A) 45 V (B) 90 V (C) 141 V (D) 282 V
5. 某 BJT 電晶體操作在基-射極接面為順偏壓，基-集極接面為逆偏壓情況下，已知 $I_E=60$ mA 及 $I_C=59.5$ mA，求 I_B 及 β 值為何？
(A) 119.5 mA、39 (B) 119.5 mA、119 (C) 0.5 mA、39 (D) 0.5 mA、119
6. 如【圖 1】電路所示，若 $V_i=400\sin 337t$ V，試求電容 C_2 耐壓最低為何？
(A) 20 V (B) 40 V (C) 60 V (D) 80 V
7. 如【圖 2】電路所示，假設稽納二極體之 $r_Z=50 \Omega$ ， $I_{ZK}=2$ mA， $V_Z=6.7$ V，試求稽納二極體正常工作在崩潰區之最小負載電阻值 R_L 約為何？
(A) 2.1 k Ω (B) 1.2 k Ω (C) 0.8 k Ω (D) 0.5 k Ω
8. 如【圖 3】電路所示，若二極體為理想二極體， $V_i=10\sin 377t$ V，則輸出電壓 V_o 最大值與最小值之差為多少？
(A) 1 V (B) 3 V (C) 5 V (D) 6 V



【圖 1】

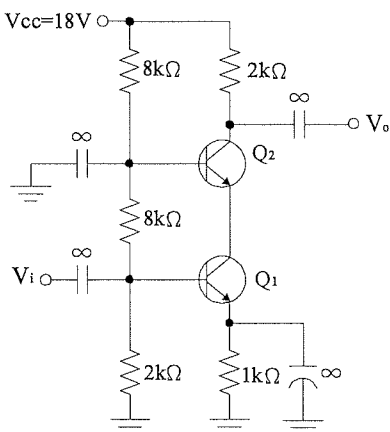


【圖 2】

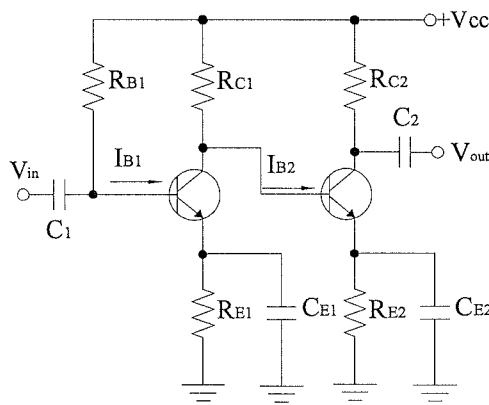


【圖 3】

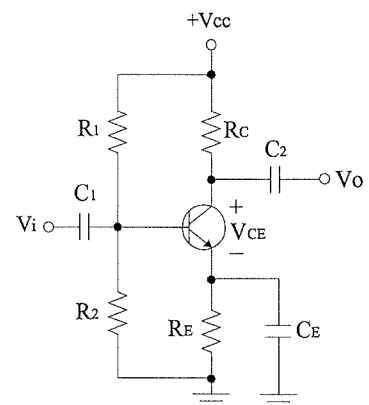
9. 有一電壓源 $v(t)=2\sin t+4\sin 3t$ V，加在 $2\ \Omega$ 之電阻兩端，則電阻消耗之功率為何？
 (A) 5 W (B) 10 W (C) 15 W (D) 20 W
10. 如【圖 4】所示，假設 Q_1 、 Q_2 電晶體之參數完全相同，且電晶體之基極電流可忽略不計，求電路之小訊號電壓增益 $A_v=V_o/V_i$ 約為何？
 (A) -50 (B) +50 (C) -100 (D) +100
11. 承第 10 題，試求 V_{CE2} 為何？
 (A) 5 V (B) 6.1 V (C) 8 V (D) 9.3 V
12. 在音響擴大機應用電路中，常用來驅動負載喇叭的電晶體組態電路為何？
 (A) 共射極 (B) 共閘極 (C) 共集極 (D) 共基極
13. 下列有關雙極性電晶體三種基本放大器間比較之敘述，何者有誤？
 (A) 共基極之輸出阻抗最低 (B) 共射極之功率增益最高
 (C) 共射極為反相放大 (D) 共集極之輸入阻抗最高
14. 在一 RC 耦合電路中，C 須取大值，其原因為何？
 (A) 消散高功率 (B) 防止低頻衰減
 (C) 產生較佳之偏壓穩定 (D) 級與級間之直流可順利通過
15. 如【圖 5】所示，一個兩級串接耦合放大器， $V_{cc}=20.7$ V、 $R_{B1}=100$ k Ω 、 $R_{C2}=0.5$ k Ω 、 $R_{C1}=R_{E1}=R_{E2}=1$ k Ω ，假設 Q_1 、 Q_2 之共射極電流增益分別為 99、48，請問 I_{B1} 為多少？
 (A) 0.05 mA (B) 0.1 mA (C) 0.25 mA (D) 0.5 mA
16. 承第 15 題，試求 I_{B2} 為何？
 (A) 0.101 mA (B) 0.1 mA (C) 0.202 mA (D) 0.25 mA
17. 某差動放大器，差模訊號電壓增益 A_d 為 200，而共模拒斥比 $CMRR=80$ dB，試求其共模訊號電壓增益 A_c 為何？
 (A) 0.002 (B) 0.02 (C) 0.2 (D) 2
18. 達靈頓(Darlington)電路具有下列何種優點？
 (A) 高輸入電阻及小電流增益 (B) 低輸入電阻及大電壓增益
 (C) 低輸入電阻及大電流增益 (D) 高輸入電阻及大電流增益
19. 如【圖 6】所示，已知雙極性接面電晶體 $\beta=94$ ， $R_1=R_2=10$ k Ω ， $R_C=2.5$ k Ω ， $R_E=1$ k Ω ， $V_{CC}=18$ V， $C_E=5$ F， $C_1=C_2=10$ F，則集極電流 I_{CQ} 應為何？
 (A) 7.802 mA (B) 5.312 mA (C) 2.212 mA (D) 1.652 mA



【圖 4】



【圖 5】



【圖 6】

20. 下列多級放大器耦合類別中，何種耦合具有良好的低頻響應？

- (A) 電感耦合 (B) 變壓器耦合 (C) 直接耦合 (D) 電阻電容耦合

21. 有一麥克風，於 $300\ \Omega$ 之輸出阻抗下，將 $0.3\ \text{V}$ 之音頻訊號輸入至放大器，而放大器又將 $30\ \text{W}$ 之電功率輸入至 $16\ \Omega$ 之揚聲器上，則此放大器之分貝功率增益為何？

- (A) 50 dB (B) 60 dB (C) 70 dB (D) 100 dB

22. 三級放大器其各級之電壓增益分別為 50、100 及 200，試問其總分貝電壓增益為若干？

- (A) 100 dB (B) 120 dB (C) 150 dB (D) 200 dB

23. 若將兩個具有相同高頻響應的單級電晶體放大器，串接成兩級放大器，則其高頻 3 dB 頻率將約為原來單級的幾倍？

- (A) $\frac{1}{\sqrt{2}}$ (B) $\frac{1}{2}$ (C) $\sqrt{2}$ (D) $\sqrt{\sqrt{2}-1}$

24. 如【圖 7】所示，若 $V_{CC}=12\ \text{V}$ 、 $R_C=1\ \text{k}\Omega$ 、 $\beta=58$ ，電晶體基射級順向導通電壓為 $0.7\ \text{V}$ ，集射極飽和電壓為 $0.4\ \text{V}$ ，則可使電路得到最大不失真輸出訊號之電阻 R_B 值約為多少？

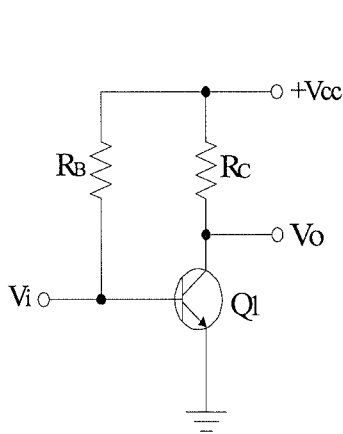
- (A) 95 k Ω (B) 113 k Ω (C) 123 k Ω (D) 196 k Ω

25. 如【圖 8】所示，已知雙極性接面電晶體 $\beta=100$ ， $V_{BE}=0.7\ \text{V}$ ，集極電流 $I_C=2\ \text{mA}$ ，集極與射極間電壓 $V_{CE}=5\ \text{V}$ ， R_C 上電壓為 $5\ \text{V}$ ， V_{CC} 為 $15\ \text{V}$ ，則射極電阻 R_E 約為多少？

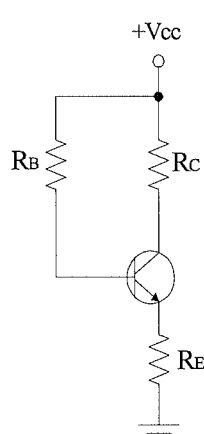
- (A) 10 k Ω (B) 5 k Ω (C) 2.5 k Ω (D) 1 k Ω

26. 如【圖 9】所示，當尖波瞬間加入(SW ON)，然後立刻移走(SW OFF)，下列敘述何者有誤？

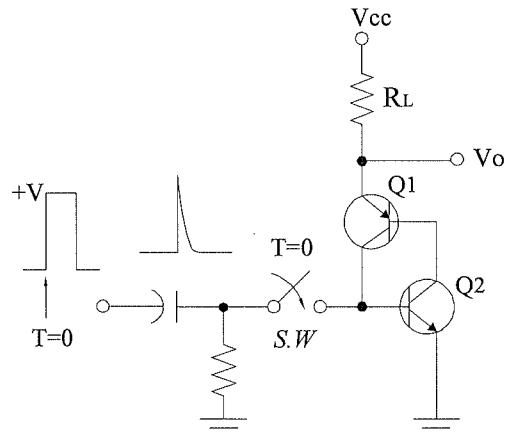
- (A) 尖波加入後 Q_1 與 Q_2 皆進入截止狀態 (B) 尖波加入後 Q_1 與 Q_2 皆進入飽和狀態
(C) 尖波加入前 Q_1 與 Q_2 皆處於截止狀態 (D) 尖波由 $+V$ 至零，可使 Q_1 與 Q_2 由飽和進入截止狀態



【圖 7】



【圖 8】



【圖 9】

27. 運算放大器之開路電壓增益為 50000，其電源電壓為 $\pm 10\ \text{V}$ ，令其輸出飽和電壓可達電源電壓之 90%，請問 V_{id} (差動輸入電壓) 大約多少就可使該放大器飽和？

- (A) $\pm 135\ \mu\text{V}$ (B) $\pm 135\ \text{mV}$ (C) $\pm 180\ \mu\text{V}$ (D) $\pm 180\ \text{mV}$

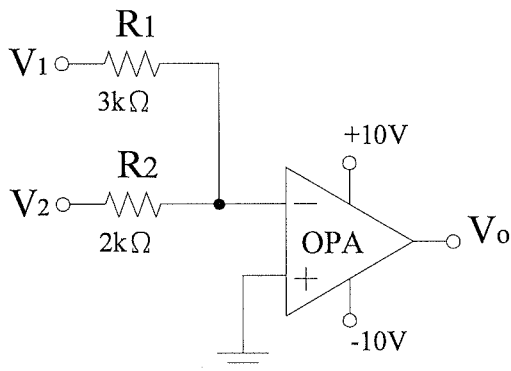
28. 若有一 N 通道 JFET，若 $V_{GS}=-1\ \text{V}$ ，而 $V_{GS(OFF)}=-4\ \text{V}$ ，則當 $V_{DS}=2\ \text{V}$ 及 $V_{DS}=5\ \text{V}$ 時，此 FET 分別工作於何種區域？

- (A) 歐姆區，飽和區 (B) 飽和區，歐姆區 (C) 截止區，歐姆區 (D) 截止區，飽和區

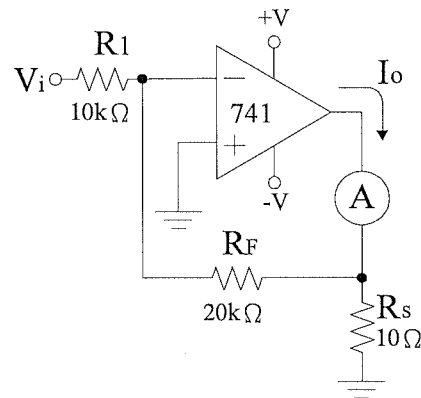
29. 下列哪一種元件的工作速度最快？

- (A) N 通道 JFET (B) P 通道 JFET (C) PNP 電晶體 (D) NPN 電晶體

30. 如【圖 10】所示， $V_1=10\sin\omega t$ V， $V_2=-2$ V，若以示波器量測 V_o 應為何？
 (A) 正弦波 (B) 工作週期=50%方波 (C) 工作週期>50%脈波 (D) 工作週期<50%脈波
31. 如【圖 11】所示，待測電壓 V_i 經運算放大器 OPA 推動電流表，若表頭內阻不計，則當輸入電壓 V_i 為 2 mV 時，流過電流表的電流為多少？
 (A) 0.2 mA (B) 0.4 mA (C) 0.8 mA (D) 1.0 mA
32. 場效電晶體(FET)之工作原理是控制：
 (A) 流過閘極電流 (B) 通道中之載子濃度 (C) 流過接面電流 (D) 通道寬度(厚度)大小
33. 有關積分器及微分器的敘述，下列選項何者正確？
 (A) 方波通過微分器的輸出波形為正弦波 (B) 方波通過積分器的輸出波形為三角波
 (C) 三角波通過積分器的輸出波形為正弦波 (D) 正弦波通過微分器的輸出波形為方波



【圖 10】



【圖 11】

34. 下列關於濾波器的敘述，何者正確？
 (A) 高通濾波器與低通濾波器串聯可組成帶通濾波器
 (B) 高通濾波器與低通濾波器並聯可組成帶通濾波器
 (C) RC 低通濾波器的電容值與截止頻率成正比
 (D) RC 高通濾波器的電容值與截止頻率成正比
35. 一理想運算放大器接上 +15 V 及 -15 V 電源，若將反相輸入端(-輸入端)接至 +6 V，非反相輸入端(+輸入端)接地，則輸出電壓為何？
 (A) +6 V (B) -6 V (C) +15 V (D) -15 V
36. 在正常的運用情況下，史密特觸發器(Schmitt trigger)的輸出波形為何？
 (A) 鋸齒波 (B) 三角波 (C) 正弦波 (D) 脈波
37. RC 相移振盪器，若以四節 RC 作為回授網路，則每節應產生幾度之相移？
 (A) 30° (B) 45° (C) 90° (D) 180°
38. 石英晶體之零阻抗發生於何時？
 (A) 串、並聯諧振頻率 (B) 串聯諧振頻率 (C) 並聯諧振頻率 (D) 不可能發生
39. 零位檢測器為何種電路的一種應用？
 (A) 二極體 (B) 微分器 (C) 加法放大器 (D) 比較器
40. 串聯 2 只 200 pF 之電容器後，再和 16 μH 電感器並聯形成槽路(Tank)，其諧振頻率為何？
 (A) 2 MHz (B) 4 MHz (C) 10 MHz (D) 16 MHz
41. 在矽晶體結構中，摻雜哪一種雜質才能成為 N 型半導體？
 (A) 鎂 (B) 鋅 (C) 砷 (D) 硼

42. 運算放大器之變動率(Slew Rate)為 0.628 V/ns ，欲使峰值為 5 V 之正弦波輸出不失真，則輸入最高頻率為何？

- (A) 20 kHz (B) 100 kHz (C) 2 MHz (D) 20 MHz

43. 如【圖 12】所示，已知運算放大器輸出之正負飽和電壓為 $\pm 13.5 \text{ V}$ ，設輸入電壓 $V_i = -5 \text{ V}$ ，則其輸出電壓 V_o 為何？

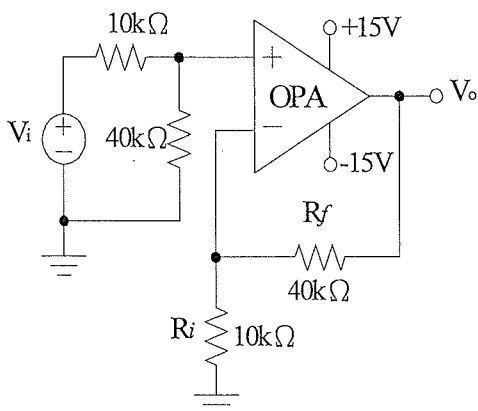
- (A) $+13.5 \text{ V}$ (B) -13.5 V (C) $+20 \text{ V}$ (D) -20 V

44. 如【圖 13】所示，為共源極放大器，若場效電晶體參數 $r_d = 30 \text{ k}\Omega$ 、 $g_m = 2 \text{ mA/V}$ ，則此電路的中頻電壓增益 V_o/V_i 為何？

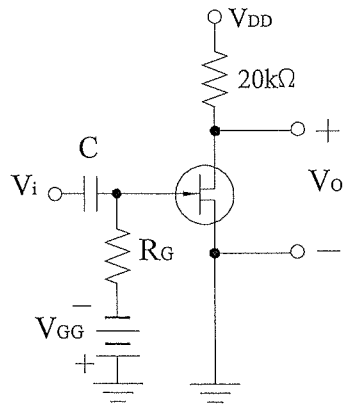
- (A) -60 (B) -40 (C) -24 (D) -12

45. 如【圖 14】所示，試求 $I_D = 2 \text{ mA}$ ， $V_{DS} = 6 \text{ V}$ ，則電阻 R_S 為何？

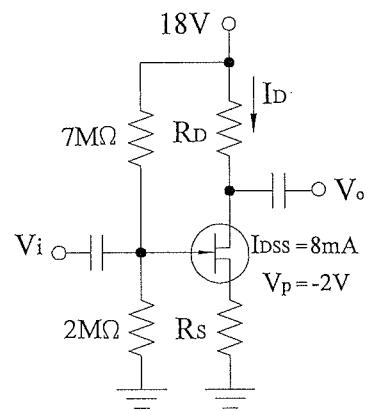
- (A) $0.5 \text{ k}\Omega$ (B) $1 \text{ k}\Omega$ (C) $2 \text{ k}\Omega$ (D) $2.5 \text{ k}\Omega$



【圖 12】



【圖 13】



【圖 14】

46. 下列關於 JFET 共汲極放大電路之敘述，何者正確？

- (A) 又稱源極隨耦器 (B) 電壓增益甚高 (C) 電流增益低於 1 (D) 輸入與輸出訊號相反

47. 如【圖 15】所示，為理想運算放大器電路，其電壓增益約為何？

- (A) -2 (B) -10.2 (C) -20 (D) -102

48. LED 發光顏色與下列何者有關？

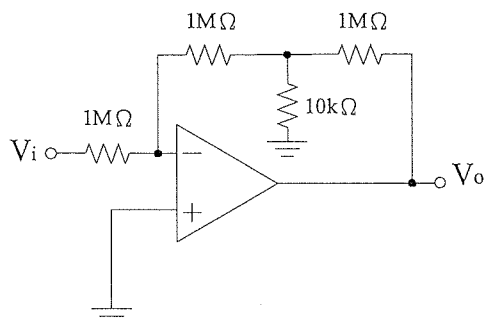
- (A) 外加電壓大小 (B) 材料能帶間隔 (C) 外加電壓頻率 (D) 通過電流大小

49. 下列 IC，何者由線性比較器與數位正反器組合而成？

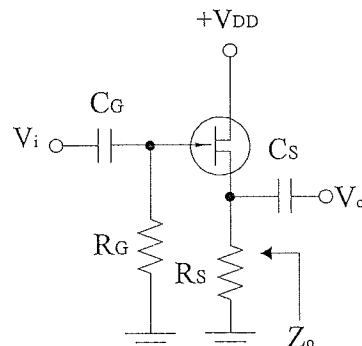
- (A) $\mu\text{A}741$ (B) 74LS00 (C) AD590 (D) NE555

50. 如【圖 16】所示，若 $g_m = 2 \text{ mA/V}$ ， $R_S = 1 \text{ k}\Omega$ ，其輸出阻抗 Z_o 為何？

- (A) 333Ω (B) 500Ω (C) $1 \text{ k}\Omega$ (D) $2 \text{ k}\Omega$



【圖 15】



【圖 16】