

**OOXX** 股份有限公司籌備處

再生能源發電系統-太陽光電(**OO**MW)

併聯系統衝擊檢討報告

報告撰寫單位：**OO** 事務所電機技師或 **OO** 大學教授

**○** 年 **○** 月 **○** 日

# 目錄

目錄.....	i
圖目錄.....	iii
表目錄.....	iv
第壹章、概述.....	1
一、計畫緣起.....	1
二、廠址.....	1
三、商轉年月.....	2
四、機組或發電設備型式.....	2
五、與台電併聯方式.....	2
六、電源線引接方式.....	3
七、電源線導體種類及回線數.....	3
第貳章、系統衝擊檢討基本資料.....	4
一、台電系統檢討資料.....	4
二、再生能源發電廠設備資料.....	13
三、再生能源發電廠系統圖.....	12
第參章、系統衝擊檢討.....	16
一、電力潮流.....	16
二、故障電流.....	39
三、電壓變動及閃爍.....	41
四、暫態穩定度.....	44
五、功率因數.....	45
六、諧波管制.....	46

第肆章、共用升壓站檢討.....	48
第伍章、綜合結論與建議.....	63
第陸章、附錄.....	65
一、 <b>OOXX</b> 光電模組規格.....	65
二、 <b>OOXX</b> 變流器規格.....	66
三、電力諧波計算公式(IEC 61400-21).....	67
四、 <b>現勘紀錄(向轄管供電區營運處申請現勘，確認拼接可行性)</b> .....	81
五、 <b>委託書(說明各公司間之委託關係)</b> .....	67

## 圖目錄

圖 1：光電開發場域示意圖 .....	1
圖 2：台電公司電網資料 .....	5
圖 3：110 年尖載時光電加入前電力潮流 .....	35
圖 4：110 年尖載時光電加入後電力潮流 .....	36
圖 5：110 年輕載時光電加入前電力潮流 .....	37
圖 6：110 年輕載時光電加入後電力潮流 .....	38
圖 7：110 年尖載時光電加入共 MW 電力潮流 .....	61
圖 8：110 年輕載時光電加入共 MW 後電力潮流 .....	62

## 表目錄

表 1：太陽光電模組及變流器規格.....	2
表 2：停用設備編號說明.....	18
表 3：110 年尖載時光電加入前電壓檢討-1.....	19
表 4：110 年尖載時光電加入後電壓檢討-1.....	21
表 4：110 年尖載時光電加入後電壓檢討-2.....	22
表 5：110 年輕載時光電加入前電壓檢討-1.....	23
表 5：110 年輕載時光電加入前電壓檢討-2.....	24
表 6：110 年輕載時光電加入後電壓檢討-1.....	25
表 6：110 年輕載時光電加入後電壓檢討-2.....	26
表 7：110 年尖載時光電加入前電力潮流檢討-1.....	27
表 7：110 年尖載時光電加入前電力潮流檢討-2.....	28
表 8：110 年尖載時光電加入後電力潮流檢討-1.....	29
表 8：110 年尖載時光電加入後電力潮流檢討-2.....	30
表 9：110 年輕載時光電加入前電力潮流檢討-1.....	31
表 9：110 年輕載時光電加入前電力潮流檢討-2.....	32
表 10：110 年輕載時光電加入後電力潮流檢討-1.....	33
表 10：110 年輕載時光電加入後電力潮流檢討-2.....	34
表 11：最大短路電流.....	40
表 12：光電加入電壓變動情形.....	42
表 13：自備發電設備各次諧波限制規範.....	46
表 14：光電各級諧波檢討結果.....	47
表 15：110 年尖載時光電加入 MW 後電壓檢討-1.....	49
表 15：110 年尖載時光電加入 MW 後電壓檢討-2.....	50
表 16：110 年輕載時光電加入 MW 後電壓檢討-1.....	51
表 16：110 年輕載時光電加入 MW 後電壓檢討-2.....	52

表 17：110 年尖載時光電加入 MW 後電力潮流檢討-1 .....	53
表 17：110 年尖載時光電加入 MW 後電力潮流檢討-2 .....	54
表 18：110 年輕載時光電加入 MW 後電力潮流檢討-1 .....	55
表 18：110 年輕載時光電加入 MW 後電力潮流檢討-2 .....	56
表 19：加入 MW 最大短路電流.....	57
表 20：光電加入 MW 電壓變動情形 .....	58
表 21：光電加入 MW 各級諧波檢討結果 .....	59
表 22：共用升壓站檢討結果.....	60
表 23：系衝檢討項目彙整.....	64

## 第壹章、概述

### 一、計畫緣起

為解決溫室效應等環境議題，加上民眾環保意識抬頭，再生能源成為國內未來電力來源重要的發展指標，對於陽光充沛的台灣中南部地區，太陽光電的設置無疑成為能源發展的最佳選項之一。本籌備處將於台南市設立 **〇〇**MW 太陽光電，將電能升壓至 69kV，與 **XX** 籌備處(設置容量 **〇〇**MW) 及 **〇〇** 籌備處(設置容量 **〇〇**MW) 共用升壓站後，以新設一回線拼接至 69kV 麻豆 S/S~隆田 S/S 線。

### 二、廠址

本案太陽光電廠場址位於台南市，開發場址如圖 1 所示。



圖 1：光電開發場域示意圖

### 三、商轉年月

本案之太陽光電廠預計商轉日期為 〇 年 〇 月，躉售電力 〇〇MW。

### 四、機組或發電設備型式

本案太陽光電模組預計採用 〇〇 模組，該模組最大輸出功率為 〇〇W，最終共設置 〇〇 片，合計總裝置容量為 〇〇MW，合計總裝置容量為 〇〇MW。

本案變流器預計採用 〇〇 變流器，額定輸出功率 〇〇kW，共 〇〇 台變流器相關規格如表 1 所述，詳細內容請詳附件。

表 1：太陽光電模組及變流器規格

設備	型號	輸出功率	數量	總裝置容量 (MW)
光電模組				
光電變流器				

### 五、與台電併聯方式

本案太陽光電發電設備裝置容量 〇〇MW，與 〇〇 籌備處(設置容量 〇〇MW)及 〇〇 籌備處(設置容量 〇〇MW)共用升壓站後，以新設一回線併接至 69kV 麻豆 S/S~隆田 S/S 線。



## 六、電源線引接方式

本案太陽光電發電設備先升壓至 22.8kV，由 22.8kV 饋線引接至自建 69kV/22.8kV 變電站的 22.8kV 匯流排，自建變電站中設置 1 台 69kV/22.8kV 100MVA 變壓器，將電能升壓至 69kV，與 ○○ 籌備處(設置容量 ○○MW)及 ○○ 籌備處(設置容量 ○○MW)共用升壓站後，以新設一回線併接至 69kV 麻豆 S/S~隆田 S/S 線。

## 七、電源線導體種類及回線數

本案太陽光電廠電源線預計採用 69kV 1/C 69kV AAC795 架空線路，依台電公司輸電系統規劃準則，此線路正常情況下載流量 104MVA，本案與 ○○ 籌備處(設置容量 ○○MW)及 ○○ 籌備處(設置容量 ○○MW)共用升壓站後，以新設一回線併接至 69kV 麻豆 S/S~隆田 S/S 線，此線路長度約 0.3 公里。

## 第貳章、系統衝擊檢討基本資料

### 一、台電系統檢討資料

本案太陽光電廠已取得併接台電公司電網資料如圖 2 所示，本案電力潮流檢討資料即依台電公司提供之 PSS/E 電力分析軟體 110 年系統尖及輕載分析檔案進行檢討。

圖 2：台電公司電網資料

種 號：  
保存年限：  
台灣電力股份有限公司系統規劃處 函

地址：10016臺北市羅斯福路3段242號  
聯絡人：  
電子信箱：  
連絡電話：

受文者：  
發文日期：  
發文字號：  
類別：普通件  
密等及解密條件或保密期限：  
附件：如文

主旨：有關使用本公司提供之電力系統資訊注意事項，及檢附繳費發票如說明，請 查照。

說明：

- 一、依據貴公司108年1月11日 11001號函辦理。
- 二、相關電力系統資訊另以email寄送，供貴公司太陽光電發電計畫併網檢討使用，禁止他用。
- 三、未來貴公司以本案系統資料提出之系統衝擊檢討報告須依本公司再生能源發電設備併聯審查會議結論為準。於前述審查會議時，若自本案發函日後亦有其他業者申請併聯於該轄區，則將於該會議就系統互斥效應予以討論，必要時本案系統衝擊檢討報告須配合修訂。
- 四、依本案資料分析檢討應於發函日起一年內完成，逾期無效。
- 五、倘貴公司對本公司提供之系統資料有相關技術詢問，請以書面方式一次提出，恕無法接受電話零星詢答。
- 六、本公司開摺三聯式發票如後附。
- 七、本提供資訊函須檢附於系統衝擊檢討報告內，以利本公司辦理後續併聯審查相關事宜。

正本： 公司  
副本：

處 長 劉 運 鴻



依照公文處理分層負責授權單位主管執行

### 台電提供資料說明

- 一、 提供本公司 110 年(含)以後新營 P/S 轄區 69kV 三相最大最小短路電流如附件，以供保護協調及電力品質檢討。
- 二、 公司太陽能發電計畫所引接之新營 P/S 轄區 69kV 系統圖如檔案一所示。
- 三、 隆田 S/S、麻豆 S/S 變電所單線圖如檔案二、檔案三。
- 四、 系統衝擊報告格式說明如檔案四。
- 五、 隆田 S/S、麻豆 S/S 目前皆無綠能業者取得籌設，分別尚有 1、0 個拱位，實際情況將視各業者申請狀況而定。
- 六、 倘若原申請函之商轉年度與系衝報告之年度不一致，請洽本公司確認是否來函重新申請符合之年度資料。
- 七、 倘若變電所拱位已滿，有 T 接需求，現勘事宜請洽各轄區之供電區營運處辦理。
- 八、 因變電所拱位有限，請業者整合鄰近開發案場一併申請；另為達有效利用輸變電設備，台電公司將依未來開發情境統整調整設備使用規劃。
- 九、 系統衝擊分析時，須將再生能源併接轄區之機組(含再生能源)出力調至滿載。
- 十、 本案提供貴公司之資料僅供 公司太陽能發電計畫系衝檢討使用，禁止轉作他用，有效期限自發函日期起一年，審查會議時，若自本案發函日後亦有其他業者申請併聯於該轄區，則將於該會議就系統互斥效應與以討論，必要時本案系統衝擊檢討報告需配合修訂。

110 年(含)以後新營 P/S 轄區 69kV 故障電流值 (附件一)

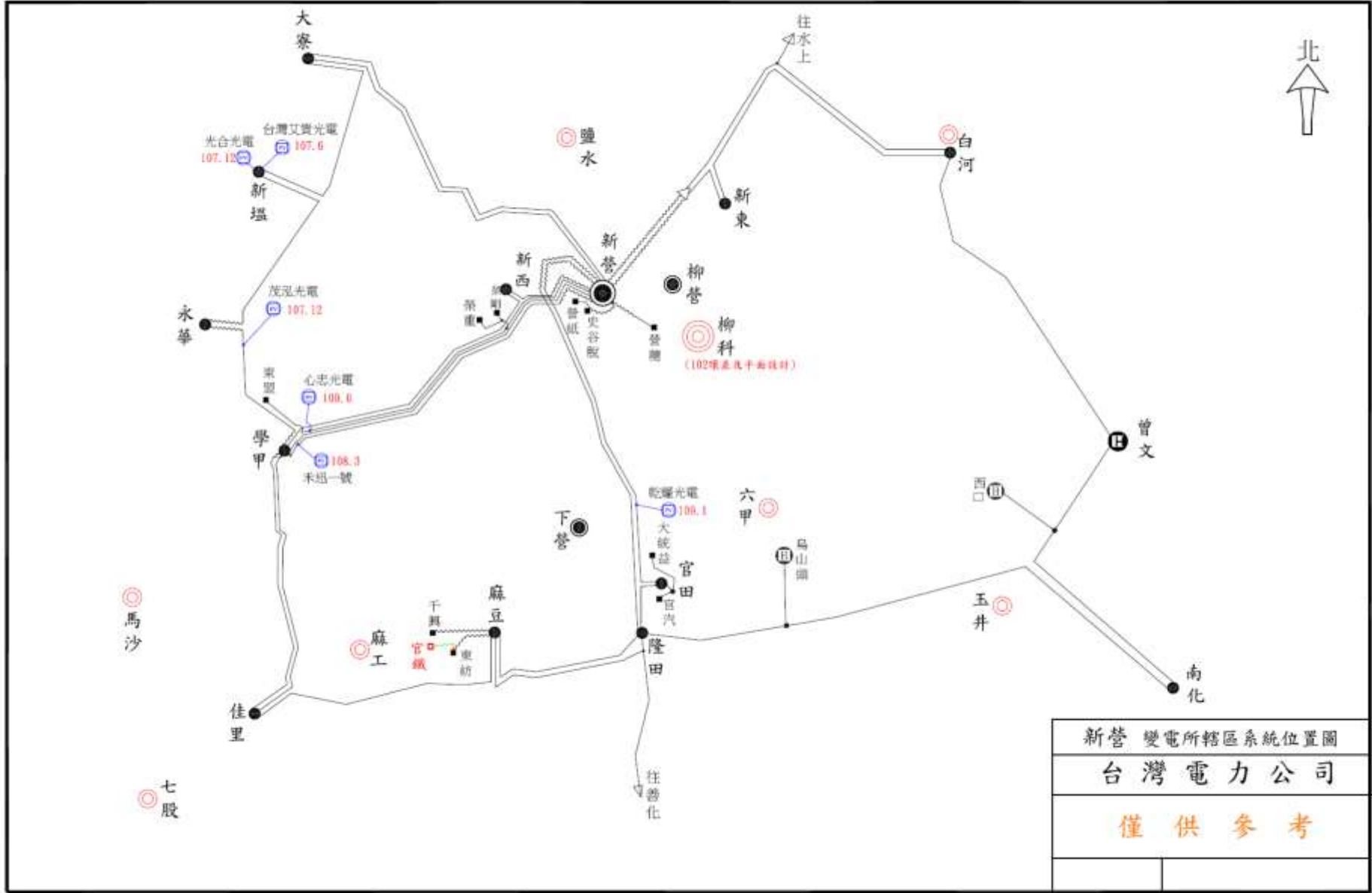
變電所/ 大用戶	斷路器 額定遮斷 能力(kA)	最大		最小	
		三相短路電流 (kA)	X/R	三相短路電流 (kA)	X/R
新營 P/S (69kV 側)	40	35.884	19.052	28.852	20.023
官田 S/S	25	13.029	8.958	11.892	9.397
隆田 S/S	40	12.643	8.363	11.630	8.855
麻豆 S/S	25	8.209	6.815	7.770	7.103
佳里 S/S	25	8.935	6.262	8.486	6.580
學甲 S/S	25	16.208	8.826	14.780	9.610
新西 S/S	25	23.344	11.934	19.992	12.973
新東 S/S	25	14.162	8.447	12.885	8.957
白河 S/S	25	10.430	5.950	9.803	6.219
大寮 S/S	25	13.932	8.699	12.971	9.388
南化 S/S	25	4.533	4.498	4.448	4.633
永華 S/S	25	8.841	6.837	8.485	7.184
新塹 S/S	29	9.555	9.051	9.262	9.590
曾文(楠埔)G/S	25	6.007	3.995	5.900	4.153
營糖 C/S	25	16.927	2.549	15.134	2.851
營紙 C/S	35	27.008	9.231	22.228	9.901

提供日期：依發函日期為準

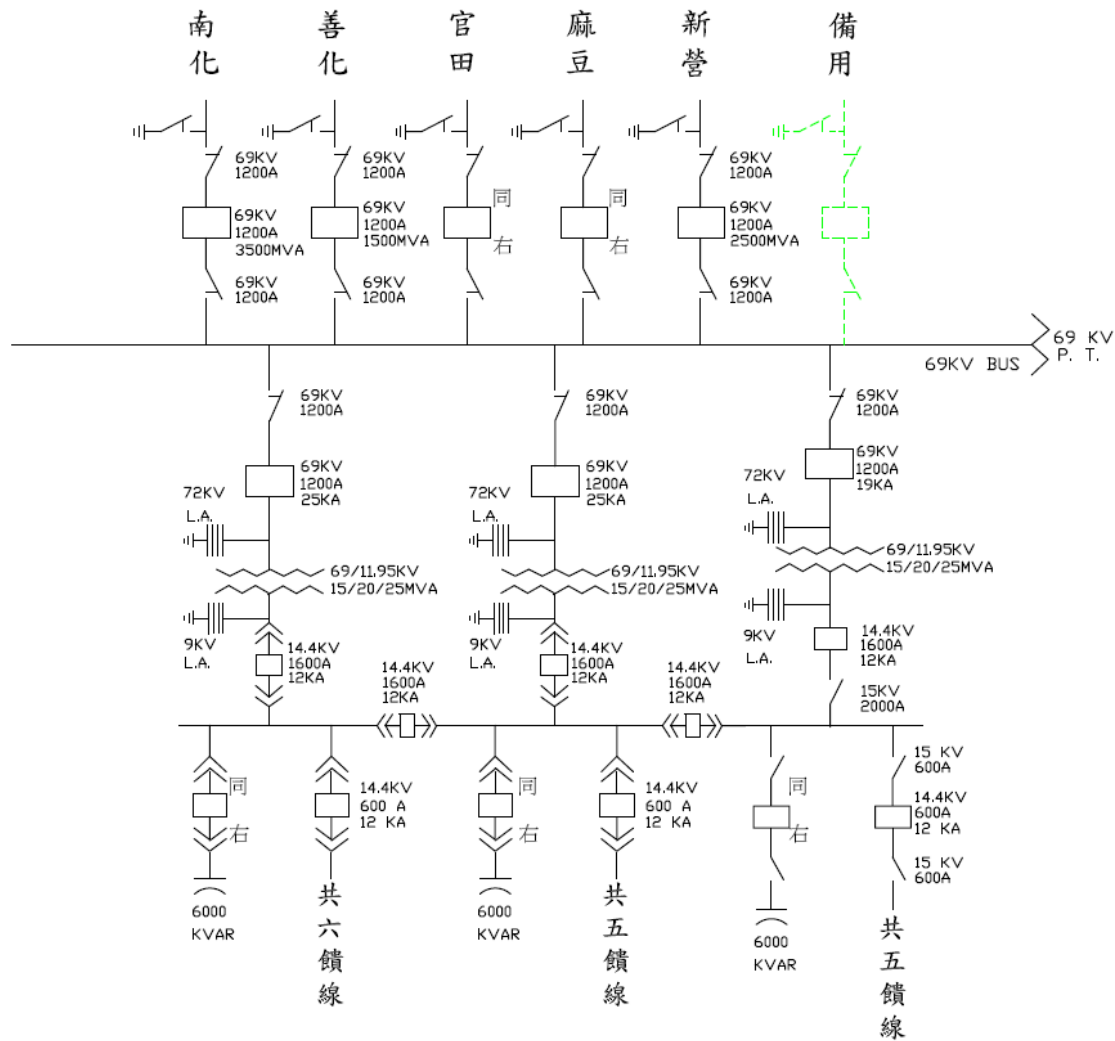
台汽宮 C/S	31.5	12.306	8.345	11.301	8.778
千興 C/S	31.5	7.156	7.185	6.821	7.444
東盟 C/S	31.5	5.664	5.482	5.484	5.674
史谷脫 C/S	31.5	29.880	10.957	24.298	11.820
榮剛 C/S	31.5	19.096	9.272	16.846	10.111
長榮 C/S	31.5	17.566	8.734	15.644	9.484
大統益 C/S	31.5	11.131	7.258	10.204	7.482
東紡 C/S	31.5	7.050	6.804	6.724	7.051
烏山頭 G/S	31.5	7.425	5.613	7.096	5.862
西口 G/S	31.5	4.137	4.257	4.085	4.368
官鐵 C/S	未加入	6.178	6.796	5.926	7.012

註：

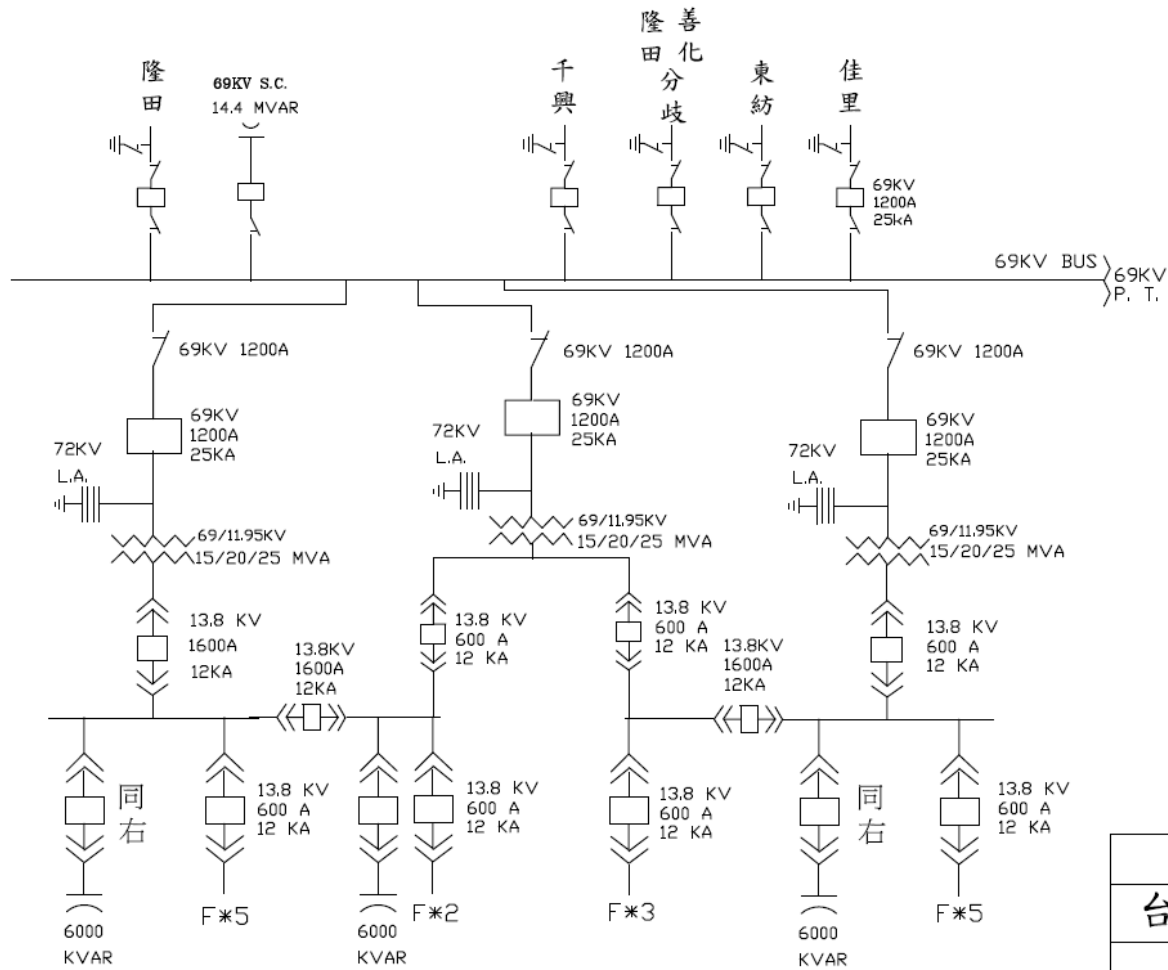
1. 上述三相短路電流值均不考慮鄰近用戶自備發電機之效應，並已考量乘數因數。
2. 本資料僅供「公司」檢討太陽光電機組併網系衝檢討使用。
3. 為因應系統條件之不確定性及維護用戶設備之安全性，本資料自函覆日起一年有效。







隆田二次變電所單線圖	
台灣電力公司	
僅供參考	



麻豆二次變電所單線圖	
台灣電力公司	
僅供參考	

## 二、再生能源發電廠設備資料

本案太陽光電模組預計採用 OO 模組，合計總裝置容量為 OMW，太陽光電總裝置容量為 OOMW，預計採用 OO 台 OO 變流器。由 480V 升壓至 22.8kV，設置 1 台 69kV/22.8kV 容量 100MVA 變壓器，與 OO 籌備處(設置容量 OOMW)及 OO 籌備處(設置容量 OOMW)共用升壓站後，以新設一回線併接至 69kV 麻豆 S/S~隆田 S/S 線，光電模組及變流器設備資料詳附件。

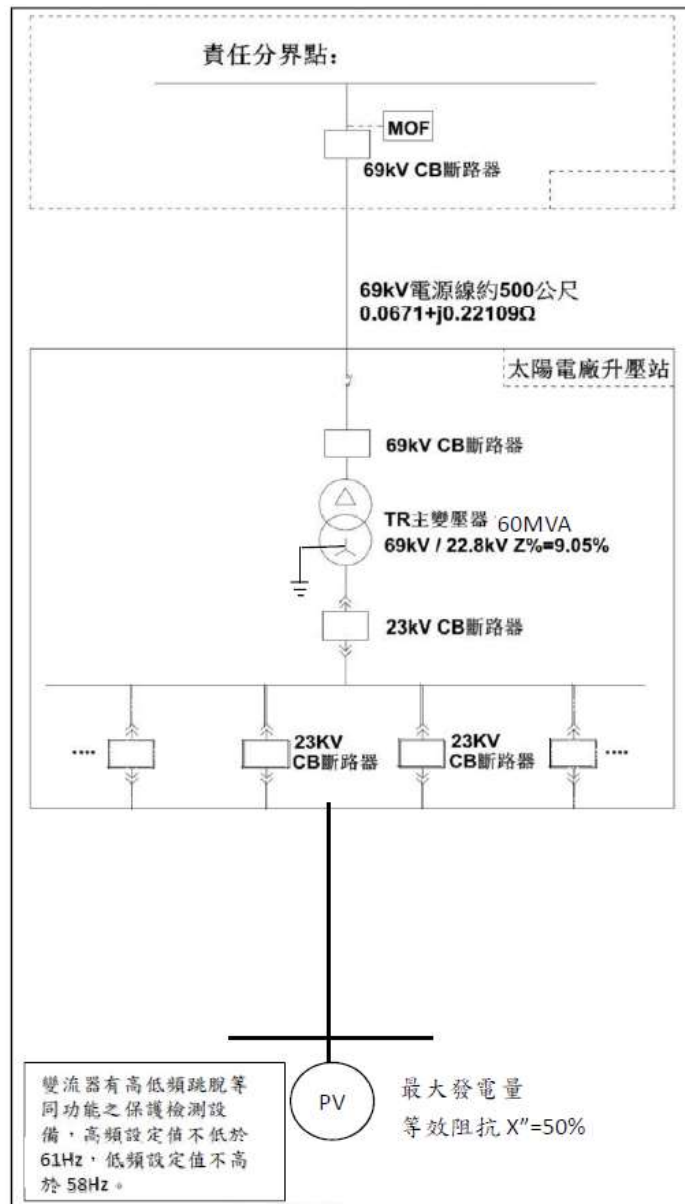
太陽光電案場設備相關參數					
1	發電設備	阻抗(pu) X source	容量		電壓
		9999	模板	49.99964MW	
			變流器	50MW	
2	69/22.8kV 變壓器	容量	阻抗		電壓
		40/50MVA	Z=5%		
3	69kV 輸電線路	規格	容量	阻抗	長度
		3-1/C 795 MCM AAC	104MVA	0.02658 Ω	0.3km

太陽光發電控制系統模型及參數

PVGU			
PV 參 數	TiqCmd	0.0200	TiqCmd, Converter time constant for IQcmd, second
	TIpCmd	0.0200	TIpCmd, Converter time constant for IPcmd, second
	VLVPL1	0.4000	VLVPL1, Low voltage power logic (LVPL) voltage 1, pu
	VLVPL2	0.9000	VLVPL2, LVPL voltage 2, pu
	GLVPL gain	1.1100	GLVPL gain
	VHVRRCR	1.2000	VHVRRCR, High voltage reactive current (HVRC) logic voltage, pu
	CURHVRRCR	2.0000	CURHVRRCR, max. reactive current at VHVRRCR, pu
	Rip_LVPL	2.0000	Rip_LVPL, Rate of LVACR active current change
	T_LVPL	0.0200	T_LVPL, voltage sensor for LVACR time constants

	PVEU			
PV 參 數	Tw	0.15	Tw - V-regulator filter	
	Kpv	18	Kpv - V-regulator proportional gain	
	Kiv	5	Kiv - V-regulator integrator gain	
	Kpp	0.05	Kpp - T-regulator proportional gain	
	Kip	0.1	Kip - T-regulator integrator gain	
	Kf	0	Kf - Rate feedback gain	
	Tf	0.08	Tf - Rate feedback time constant	
	QMX	0	QMX - V-regulator max limit	
	QMN	0	QMN - V-regulator min limit	
	IPMAX	1.1	IPMAX - Max active current limit	
	TRV	0	TRV - V-sensor	
	dPMX	0.5	dPMX - Max limit in power PI controller (pu)	
	dPMN	-0.5	dPMN - Min limit in power PI controller (pu)	
	T_POWER	0.05	T_POWER - Power filter time constant	
	KQi	0.1	KQi - MVAR/Volt gain	
	VMINCL	0.9	VMINCL	
	VMAXCL	1.1	VMAXCL	
	KVi	120	KVi - Volt/MVAR gain	
		Tv	0.05	Tv - Lag time constant in WindVar controller
	Tp	0.05	Tp - Pelec filter in fast PF controller	
	ImaxTD	1.7	ImaxTD - Converter current limit	
	Iphl	1.11	Iphl - Hard active current limit	
	Iqhl	0.8	Iqhl - Hard reactive current limit	
	PMAX	99.975	PMAX of PV plant	

### 三、再生能源發電廠系統圖



## 第參章、系統衝擊檢討

### 一、電力潮流

電力潮流檢討結果須符合台灣電力公司「輸電系統規劃準則」，當系統穩定運轉時，系統電壓及電流載流量相關規範詳如下述：

- 1.系統正常運轉時電壓應保持在 0.95p.u.至 1.03p.u.之間；發生事故後，系統穩態電壓變動範圍應維持在 0.9p.u.至 1.05p.u.之間。
- 2.系統檢討 N-0 時，輸電線路不得超載，且超高壓變電所、一次變電所、一次配電變電所及二次變電所變壓器不超載。
- 3.系統檢討 N-1 或 N-2 偶發事故時，輸電線容量以「輸電系統規劃準則」附表一及附表二常用輸電線容量為規範，並不得超過線路終端設備之額定電流。超高壓變電所變壓器超載額定值在 10%以內，其餘各電壓等級變電所之變壓器超載在 25%以內，經轉供或採取對策後，不得影響供電安全。如不符合「輸電系統規劃準則」規定，得提出包含特殊保護設備或過載保護電驛等因應措施，以維持供電安全。

本檢討報告之電力潮流檢討主要是使用西門子公司之 Power System Simulator for Engineering(PSS/E)電力系統分析模擬軟體。此套軟體可以協助進行電力潮流、事故分析和動態模擬等。以下將利用 PSS/E 模擬軟體得到的結果說明本案太陽光電廠加入前後，系統於正常及非正常情況下的檢討分析情形。

### (一)電力潮流電壓檢討

表 2 為停用設備編號說明，表 3~表 6 為本案太陽光電廠加入前後，正常運轉時，尖、輕載時段併接點附近相關輸電系統 N-0 及 N-1 電壓，不論何種情況，各匯流電壓仍可系統正常運轉時電壓應保持在 0.95p.u.至 1.03p.u.間；發生事故後，系統穩態電壓變動範圍應維持在 0.9p.u.至 1.05p.u.間。最低電壓為尖載時光電加入前，事故編號 6 佳里 69kV 匯流排的電壓 0.94658p.u.(表 3)，最高電壓為輕載時光電加入後，事故編號 20 南化 69kV 匯流排的 1.0243p.u.(表 6)。

### (二)電力潮流設備利用率檢討

表 7~表 10 為本案太陽光電廠加入前後，尖、輕載時段 N-0 及 N-1 併接點附近相關輸電線路及變壓器潮流，圖 3~圖 6 為本案加入前後併接點相關 69kV 系統電力潮流圖，以下情況跳脫設備後將有過載情況：

1. 編號 4 案例，新營~大寮一回線跳脫，輕載時，新營~大寮另一回線設備負載率，本案加入前 50%，本案加入後 115.86%。
2. 編號 13 案例，佳里~學甲一回線跳脫，尖載時，佳里~學甲另一回線設備負載率，本案加入前 50%，本案加入後 112.84%；

表 2：停用設備編號說明

編號	停用設備
1	新營 161kV/69kV 變壓器
2	新營~隆田
3	新營~新西
4	新營~大寮
5	新營~白河
6	新營~學甲~禾迅一號
7	新營~學甲
8	新營~新東
9	新營~官田~乾耀能源
10	官田~隆田
11	隆田~麻豆
12	隆田~南化~烏山頭
13	佳里~學甲
14	學甲~新西
15	學甲~永華~茂泓光電
16	新東~白河
17	白河~曾文
18	大寮~新塭
19	永華~新塭
20	曾文~南化~西口



表 3：110 年尖載時光電加入前電壓檢討-1 (單位：p.u.)

匯流排	停用設備										
	0	1	2	3	4	5	6	7	8	9	10
1 光電 T 接點	0.9904										
36821 新營 BUS1											
36822 新營 BUS2											
368100 官田											
368101 隆田											
368102 麻豆											
368103 佳里											
368104 學甲											
368105 新西											
368106 新東											
368107 白河											
368108 大寮											
368109 南化											
368110 永華											
368111 新塭											
368112 曾文											
368120 營糖											
368121 營紙											
368122 台汽官											
368123 千興											
368124 東盟											
368125 史谷脫											
368126 榮剛											
368127 榮重											
368128 大統益											
368129 東紡											
368140 烏山頭											
368141 西口											
368160 新營白河#21											
368161 隆田南化#48											
368162 曾文南化#47											
368163 官田台汽官#2											
368164 隆田 T											
368165 新營#640											
368166 新營東盟#14											
368167 新營東盟#15											
368168 茂泓光電 T											
368169 心忠光電 T											
368170 乾耀能源 T											
368171 禾迅一號 T											
368187 茂泓光電											
368188 艾貴光電											
368189 大寮保留											
368190 新塭保留											
368191 心忠光電											
368192 乾耀能源											
368193 光合能源											
368194 禾迅一號											
888888 官鐵											

表 3：110 年尖載時光電加入前電壓檢討-2 (單位：p.u.)

匯流排	停用設備									
	11	12	13	14	15	16	17	18	19	20
1 光電 T 接點										
36821 新營 BUS1										
36822 新營 BUS2										
368100 官田										
368101 隆田										
368102 麻豆										
368103 佳里										
368104 學甲										
368105 新西										
368106 新東										
368107 白河										
368108 大寮										
368109 南化										
368110 永華										
368111 新塭										
368112 曾文										
368120 營糖										
368121 營紙										
368122 台汽官										
368123 千興										
368124 東盟										
368125 史谷脫										
368126 榮剛										
368127 榮重										
368128 大統益										
368129 東紡										
368140 烏山頭										
368141 西口										
368160 新營白河#21										
368161 隆田南化#48										
368162 曾文南化#47										
368163 官田台汽官#2										
368164 隆田 T										
368165 新營#640										
368166 新營東盟#14										
368167 新營東盟#15										
368168 茂泓光電 T										
368169 心忠光電 T										
368170 乾耀能源 T										
368171 禾迅一號 T										
368187 茂泓光電										
368188 艾貴光電										
368189 大寮保留										
368190 新塭保留										
368191 心忠光電										
368192 乾耀能源										
368193 光合能源										
368194 禾迅一號										
888888 官鐵										

表 4：110 年尖載時光電加入後電壓檢討-1 (單位：p.u.)

匯流排	停用設備										
	0	1	2	3	4	5	6	7	8	9	10
1 光電 T 接點											
36821 新營 BUS1											
36822 新營 BUS2											
368100 官田											
368101 隆田											
368102 麻豆											
368103 佳里											
368104 學甲											
368105 新西											
368106 新東											
368107 白河											
368108 大寮											
368109 南化											
368110 永華											
368111 新塭											
368112 曾文											
368120 營糖											
368121 營紙											
368122 台汽官											
368123 千興											
368124 東盟											
368125 史谷脫											
368126 榮剛											
368127 榮重											
368128 大統益											
368129 東紡											
368140 烏山頭											
368141 西口											
368160 新營白河#21											
368161 隆田南化#48											
368162 曾文南化#47											
368163 官田台汽官#2											
368164 隆田 T											
368165 新營#640											
368166 新營東盟#14											
368167 新營東盟#15											
368168 茂泓光電 T											
368169 心忠光電 T											
368170 乾耀能源 T											
368171 禾迅一號 T											
368187 茂泓光電											
368188 艾貴光電											
368189 大寮保留											
368190 新塭保留											
368191 心忠光電											
368192 乾耀能源											
368193 光合能源											
368194 禾迅一號											
888888 官鐵											

表 4：110 年尖載時光電加入後電壓檢討-2 (單位：p.u.)

匯流排	停用設備									
	11	12	13	14	15	16	17	18	19	20
1 光電 T 接點										
36821 新營 BUS1										
36822 新營 BUS2										
368100 官田										
368101 隆田										
368102 麻豆										
368103 佳里										
368104 學甲										
368105 新西										
368106 新東										
368107 白河										
368108 大寮										
368109 南化										
368110 永華										
368111 新塭										
368112 曾文										
368120 營糖										
368121 營紙										
368122 台汽官										
368123 千興										
368124 東盟										
368125 史谷脫										
368126 榮剛										
368127 榮重										
368128 大統益										
368129 東紡										
368140 烏山頭										
368141 西口										
368160 新營白河#21										
368161 隆田南化#48										
368162 曾文南化#47										
368163 官田台汽官#2										
368164 隆田 T										
368165 新營#640										
368166 新營東盟#14										
368167 新營東盟#15										
368168 茂泓光電 T										
368169 心忠光電 T										
368170 乾耀能源 T										
368171 禾迅一號 T										
368187 茂泓光電										
368188 艾貴光電										
368189 大寮保留										
368190 新塭保留										
368191 心忠光電										
368192 乾耀能源										
368193 光合能源										
368194 禾迅一號										
888888 官鐵										

表 5：110 年輕載時光電加入前電壓檢討-1 (單位：p.u.)

匯流排	停用設備										
	0	1	2	3	4	5	6	7	8	9	10
1 光電 T 接點											
36821 新營 BUS1											
36822 新營 BUS2											
368100 官田											
368101 隆田											
368102 麻豆											
368103 佳里											
368104 學甲											
368105 新西											
368106 新東											
368107 白河											
368108 大寮											
368109 南化											
368110 永華											
368111 新塭											
368112 曾文											
368120 營糖											
368121 營紙											
368122 台汽官											
368123 千興											
368124 東盟											
368125 史谷脫											
368126 榮剛											
368127 榮重											
368128 大統益											
368129 東紡											
368140 烏山頭											
368141 西口											
368160 新營白河#21											
368161 隆田南化#48											
368162 曾文南化#47											
368163 官田台汽官#2											
368164 隆田 T											
368165 新營#640											
368166 新營東盟#14											
368167 新營東盟#15											
368168 茂泓光電 T											
368169 心忠光電 T											
368170 乾耀能源 T											
368171 禾迅一號 T											
368187 茂泓光電											
368188 艾貴光電											
368189 大寮保留											
368190 新塭保留											
368191 心忠光電											
368192 乾耀能源											
368193 光合能源											
368194 禾迅一號											
888888 官鐵											

表 5：110 年輕載時光電加入前電壓檢討-2 (單位：p.u.)

匯流排	停用設備									
	11	12	13	14	15	16	17	18	19	20
1 光電 T 接點										
36821 新營 BUS1										
36822 新營 BUS2										
368100 官田										
368101 隆田										
368102 麻豆										
368103 佳里										
368104 學甲										
368105 新西										
368106 新東										
368107 白河										
368108 大寮										
368109 南化										
368110 永華										
368111 新塭										
368112 曾文										
368120 營糖										
368121 營紙										
368122 台汽官										
368123 千興										
368124 東盟										
368125 史谷脫										
368126 榮剛										
368127 榮重										
368128 大統益										
368129 東紡										
368140 烏山頭										
368141 西口										
368160 新營白河#21										
368161 隆田南化#48										
368162 曾文南化#47										
368163 官田台汽官#2										
368164 隆田 T										
368165 新營#640										
368166 新營東盟#14										
368167 新營東盟#15										
368168 茂泓光電 T										
368169 心忠光電 T										
368170 乾耀能源 T										
368171 禾迅一號 T										
368187 茂泓光電										
368188 艾貴光電										
368189 大寮保留										
368190 新塭保留										
368191 心忠光電										
368192 乾耀能源										
368193 光合能源										
368194 禾迅一號										
888888 官鐵										

表 6：110 年輕載時光電加入後電壓檢討-1 (單位：p.u.)

匯流排	停用設備										
	0	1	2	3	4	5	6	7	8	9	10
1 光電 T 接點											
36821 新營 BUS1											
36822 新營 BUS2											
368100 官田											
368101 隆田											
368102 麻豆											
368103 佳里											
368104 學甲											
368105 新西											
368106 新東											
368107 白河											
368108 大寮											
368109 南化											
368110 永華											
368111 新塭											
368112 曾文											
368120 營糖											
368121 營紙											
368122 台汽官											
368123 千興											
368124 東盟											
368125 史谷脫											
368126 榮剛											
368127 榮重											
368128 大統益											
368129 東紡											
368140 烏山頭											
368141 西口											
368160 新營白河#21											
368161 隆田南化#48											
368162 曾文南化#47											
368163 官田台汽官#2											
368164 隆田 T											
368165 新營#640											
368166 新營東盟#14											
368167 新營東盟#15											
368168 茂泓光電 T											
368169 心忠光電 T											
368170 乾耀能源 T											
368171 禾迅一號 T											
368187 茂泓光電											
368188 艾貴光電											
368189 大寮保留											
368190 新塭保留											
368191 心忠光電											
368192 乾耀能源											
368193 光合能源											
368194 禾迅一號											
888888 官鐵											

表 6：110 年輕載時光電加入後電壓檢討-2 (單位：p.u.)

匯流排	停用設備									
	11	12	13	14	15	16	17	18	19	20
1 光電 T 接點										
36821 新營 BUS1										
36822 新營 BUS2										
368100 官田										
368101 隆田										
368102 麻豆										
368103 佳里										
368104 學甲										
368105 新西										
368106 新東										
368107 白河										
368108 大寮										
368109 南化										
368110 永華										
368111 新塭										
368112 曾文										
368120 營糖										
368121 營紙										
368122 台汽官										
368123 千興										
368124 東盟										
368125 史谷脫										
368126 榮剛										
368127 榮重										
368128 大統益										
368129 東紡										
368140 烏山頭										
368141 西口										
368160 新營白河#21										
368161 隆田南化#48										
368162 曾文南化#47										
368163 官田台汽官#2										
368164 隆田 T										
368165 新營#640										
368166 新營東盟#14										
368167 新營東盟#15										
368168 茂泓光電 T										
368169 心忠光電 T										
368170 乾耀能源 T										
368171 禾迅一號 T										
368187 茂泓光電										
368188 艾貴光電										
368189 大寮保留										
368190 新塭保留										
368191 心忠光電										
368192 乾耀能源										
368193 光合能源										
368194 禾迅一號										
888888 官鐵										



表 7：110 年尖載時光電加入前電力潮流檢討-1

跳脫編號	1		2		3		4		5		6		7		8		9		10		
	%	MVA	%	MVA	%	MVA	%	MVA	%	MVA	%	MVA	%	MVA	%	MVA	%	MVA	%	MVA	
觀察設備																					
新營變電所變壓器																					
1 光電 T 接點~368101 隆田																					
1 光電 T 接點~368102 麻豆																					
36821 新營 BUS1~368101 隆田																					
36821 新營 BUS1~368105 新西																					
36821 新營 BUS1~368108 大寮																					
36821 新營 BUS1~368160 新營白河#21																					
368107 白河~368160 新營白河#21																					
36821 新營 BUS1~368171 禾迅一號 T																					
368104 學甲~368171 禾迅一號 T																					
36822 新營 BUS2~368104 學甲																					
36822 新營 BUS2~368106 新東																					
36822 新營 BUS2~368170 乾耀能源 T																					
368100 官田~368170 乾耀能源 T																					
368100 官田~368101 隆田																					
368101 隆田~368161 隆田南化#48																					
368109 南化~368161 隆田南化#48																					
368140 烏山頭~368161 隆田南化#48																					
368103 佳里~368104 學甲																					
368104 學甲~368105 新西																					
368104 學甲~368168 茂泓光電 T																					
368110 永華~368168 茂泓光電 T																					
368106 新東~368107 白河																					
368107 白河~368112 曾文																					
368108 大寮~368111 新塭																					
368110 永華~368111 新塭																					
368109 南化~368162 曾文南化#47																					
368112 曾文~368162 曾文南化#47																					
368141 西口~368162 曾文南化#47																					

表 7：110 年尖載時光電加入前電力潮流檢討-2

跳脫編號	11		12		13		14		15		16		17		18		19		20		
	%	MVA	%	MVA	%	MVA	%	MVA	%	MVA	%	MVA	%	MVA	%	MVA	%	MVA	%	MVA	
觀察設備																					
新營變電所變壓器																					
1 光電 T 接點~368101 隆田																					
1 光電 T 接點~368102 麻豆																					
36821 新營 BUS1~368101 隆田																					
36821 新營 BUS1~368105 新西																					
36821 新營 BUS1~368108 大寮																					
36821 新營 BUS1~368160 新營白河#21																					
368107 白河~368160 新營白河#21																					
36821 新營 BUS1~368171 禾迅一號 T																					
368104 學甲~368171 禾迅一號 T																					
36822 新營 BUS2~368104 學甲																					
36822 新營 BUS2~368106 新東																					
36822 新營 BUS2~368170 乾耀能源 T																					
368100 官田~368170 乾耀能源 T																					
368100 官田~368101 隆田																					
368101 隆田~368161 隆田南化#48																					
368109 南化~368161 隆田南化#48																					
368140 烏山頭~368161 隆田南化#48																					
368103 佳里~368104 學甲																					
368104 學甲~368105 新西																					
368104 學甲~368168 茂泓光電 T																					
368110 永華~368168 茂泓光電 T																					
368106 新東~368107 白河																					
368107 白河~368112 曾文																					
368108 大寮~368111 新塭																					
368110 永華~368111 新塭																					
368109 南化~368162 曾文南化#47																					
368112 曾文~368162 曾文南化#47																					
368141 西口~368162 曾文南化#47																					

表 8：110 年尖載時光電加入後電力潮流檢討-1

跳脫編號 觀察設備	0		1		2		3		4		5		6		7		8		9		10	
	%	MVA	%	MVA	%	MVA	%	MVA	%	MVA	%	MVA	%	MVA	%	MVA	%	MVA	%	MVA	%	MVA
新營變電所變壓器																						
1 光電 T 接點~2 光電																						
1 光電 T 接點~368101 隆田																						
1 光電 T 接點~368102 麻豆																						
36821 新營 BUS1~368101 隆田																						
36821 新營 BUS1~368105 新西																						
36821 新營 BUS1~368108 大寮																						
36821 新營 BUS1~368160 新營白河#21																						
368107 白河~368160 新營白河#21																						
36821 新營 BUS1~368171 禾迅一號 T																						
368104 學甲~368171 禾迅一號 T																						
36822 新營 BUS2~368104 學甲																						
36822 新營 BUS2~368106 新東																						
36822 新營 BUS2~368170 乾耀能源 T																						
368100 官田~368170 乾耀能源 T																						
368100 官田~368101 隆田																						
368101 隆田~368161 隆田南化#48																						
368109 南化~368161 隆田南化#48																						
368140 烏山頭~368161 隆田南化#48																						
368103 佳里~368104 學甲																						
368104 學甲~368105 新西																						
368104 學甲~368168 茂泓光電 T																						
368110 永華~368168 茂泓光電 T																						
368106 新東~368107 白河																						
368107 白河~368112 曾文																						
368108 大寮~368111 新塭																						
368110 永華~368111 新塭																						
368109 南化~368162 曾文南化#47																						
368112 曾文~368162 曾文南化#47																						
368141 西口~368162 曾文南化#47																						

表 8：110 年尖載時光電加入後電力潮流檢討-2

跳脫編號 觀察設備	11		12		13		14		15		16		17		18		19		20		
	%	MVA	%	MVA	%	MVA	%	MVA	%	MVA	%	MVA	%	MVA	%	MVA	%	MVA	%	MVA	
新營變電所變壓器																					
1 光電 T 接點~2 光電																					
1 光電 T 接點~368101 隆田																					
1 光電 T 接點~368102 麻豆																					
36821 新營 BUS1~368101 隆田																					
36821 新營 BUS1~368105 新西																					
36821 新營 BUS1~368108 大寮																					
36821 新營 BUS1~368160 新營白河#21																					
368107 白河~368160 新營白河#21																					
36821 新營 BUS1~368171 禾迅一號 T																					
368104 學甲~368171 禾迅一號 T																					
36822 新營 BUS2~368104 學甲																					
36822 新營 BUS2~368106 新東																					
36822 新營 BUS2~368170 乾耀能源 T																					
368100 官田~368170 乾耀能源 T																					
368100 官田~368101 隆田																					
368101 隆田~368161 隆田南化#48																					
368109 南化~368161 隆田南化#48																					
368140 烏山頭~368161 隆田南化#48																					
368103 佳里~368104 學甲																					
368104 學甲~368105 新西																					
368104 學甲~368168 茂泓光電 T																					
368110 永華~368168 茂泓光電 T																					
368106 新東~368107 白河																					
368107 白河~368112 曾文																					
368108 大寮~368111 新塭																					
368110 永華~368111 新塭																					
368109 南化~368162 曾文南化#47																					
368112 曾文~368162 曾文南化#47																					
368141 西口~368162 曾文南化#47																					

表 9：110 年輕載時光電加入前電力潮流檢討-1

跳脫編號 觀察設備	0		1		2		3		4		5		6		7		8		9		10	
	%	MVA	%	MVA	%	MVA	%	MVA	%	MVA	%	MVA	%	MVA	%	MVA	%	MVA	%	MVA	%	MVA
新營變電所變壓器																						
1 光電 T 接點~368101 隆田																						
1 光電 T 接點~368102 麻豆																						
36821 新營 BUS1~368101 隆田																						
36821 新營 BUS1~368105 新西																						
36821 新營 BUS1~368108 大寮																						
36821 新營 BUS1~368160 新營白河#21																						
368107 白河~368160 新營白河#21																						
36821 新營 BUS1~368171 禾迅一號 T																						
368104 學甲~368171 禾迅一號 T																						
36822 新營 BUS2~368104 學甲																						
36822 新營 BUS2~368106 新東																						
36822 新營 BUS2~368170 乾耀能源 T																						
368100 官田~368170 乾耀能源 T																						
368100 官田~368101 隆田																						
368101 隆田~368161 隆田南化#48																						
368109 南化~368161 隆田南化#48																						
368140 烏山頭~368161 隆田南化#48																						
368103 佳里~368104 學甲																						
368104 學甲~368105 新西																						
368104 學甲~368168 茂泓光電 T																						
368110 永華~368168 茂泓光電 T																						
368106 新東~368107 白河																						
368107 白河~368112 曾文																						
368108 大寮~368111 新塭																						
368110 永華~368111 新塭																						
368109 南化~368162 曾文南化#47																						
368112 曾文~368162 曾文南化#47																						
368141 西口~368162 曾文南化#47																						

表 9：110 年輕載時光電加入前電力潮流檢討-2

跳脫編號 觀察設備	11		12		13		14		15		16		17		18		19		20		
	%	MVA	%	MVA	%	MVA	%	MVA	%	MVA	%	MVA	%	MVA	%	MVA	%	MVA	%	MVA	
新營變電所變壓器																					
1 光電 T 接點~368101 隆田																					
1 光電 T 接點~368102 麻豆																					
36821 新營 BUS1~368101 隆田																					
36821 新營 BUS1~368105 新西																					
36821 新營 BUS1~368108 大寮																					
36821 新營 BUS1~368160 新營白河#21																					
368107 白河~368160 新營白河#21																					
36821 新營 BUS1~368171 禾迅一號 T																					
368104 學甲~368171 禾迅一號 T																					
36822 新營 BUS2~368104 學甲																					
36822 新營 BUS2~368106 新東																					
36822 新營 BUS2~368170 乾耀能源 T																					
368100 官田~368170 乾耀能源 T																					
368100 官田~368101 隆田																					
368101 隆田~368161 隆田南化#48																					
368109 南化~368161 隆田南化#48																					
368140 烏山頭~368161 隆田南化#48																					
368103 佳里~368104 學甲																					
368104 學甲~368105 新西																					
368104 學甲~368168 茂泓光電 T																					
368110 永華~368168 茂泓光電 T																					
368106 新東~368107 白河																					
368107 白河~368112 曾文																					
368108 大寮~368111 新塭																					
368110 永華~368111 新塭																					
368109 南化~368162 曾文南化#47																					
368112 曾文~368162 曾文南化#47																					
368141 西口~368162 曾文南化#47																					

表 10：110 年輕載時光電加入後電力潮流檢討-1

跳脫編號 觀察設備	0		1		2		3		4		5		6		7		8		9		10	
	%	MVA	%	MVA	%	MVA	%	MVA	%	MVA	%	MVA	%	MVA	%	MVA	%	MVA	%	MVA	%	MVA
新營變電所變壓器																						
1 光電 T 接點~2 光電																						
1 光電 T 接點~368101 隆田																						
1 光電 T 接點~368102 麻豆																						
36821 新營 BUS1~368101 隆田																						
36821 新營 BUS1~368105 新西																						
36821 新營 BUS1~368108 大寮																						
36821 新營 BUS1~368160 新營白河#21																						
368107 白河~368160 新營白河#21																						
36821 新營 BUS1~368171 禾迅一號 T																						
368104 學甲~368171 禾迅一號 T																						
36822 新營 BUS2~368104 學甲																						
36822 新營 BUS2~368106 新東																						
36822 新營 BUS2~368170 乾耀能源 T																						
368100 官田~368170 乾耀能源 T																						
368100 官田~368101 隆田																						
368101 隆田~368161 隆田南化#48																						
368109 南化~368161 隆田南化#48																						
368140 烏山頭~368161 隆田南化#48																						
368103 佳里~368104 學甲																						
368104 學甲~368105 新西																						
368104 學甲~368168 茂泓光電 T																						
368110 永華~368168 茂泓光電 T																						
368106 新東~368107 白河																						
368107 白河~368112 曾文																						
368108 大寮~368111 新塭																						
368110 永華~368111 新塭																						
368109 南化~368162 曾文南化#47																						
368112 曾文~368162 曾文南化#47																						
368141 西口~368162 曾文南化#47																						

表 10：110 年輕載時光電加入後電力潮流檢討-2

跳脫編號 觀察設備	11		12		13		14		15		16		17		18		19		20		
	%	MVA	%	MVA	%	MVA	%	MVA	%	MVA	%	MVA	%	MVA	%	MVA	%	MVA	%	MVA	
新營變電所變壓器																					
1 光電 T 接點~2 光電																					
1 光電 T 接點~368101 隆田																					
1 光電 T 接點~368102 麻豆																					
36821 新營 BUS1~368101 隆田																					
36821 新營 BUS1~368105 新西																					
36821 新營 BUS1~368108 大寮																					
36821 新營 BUS1~368160 新營白河#21																					
368107 白河~368160 新營白河#21																					
36821 新營 BUS1~368171 禾迅一號 T																					
368104 學甲~368171 禾迅一號 T																					
36822 新營 BUS2~368104 學甲																					
36822 新營 BUS2~368106 新東																					
36822 新營 BUS2~368170 乾耀能源 T																					
368100 官田~368170 乾耀能源 T																					
368100 官田~368101 隆田																					
368101 隆田~368161 隆田南化#48																					
368109 南化~368161 隆田南化#48																					
368140 烏山頭~368161 隆田南化#48																					
368103 佳里~368104 學甲																					
368104 學甲~368105 新西																					
368104 學甲~368168 茂泓光電 T																					
368110 永華~368168 茂泓光電 T																					
368106 新東~368107 白河																					
368107 白河~368112 曾文																					
368108 大寮~368111 新塢																					
368110 永華~368111 新塢																					
368109 南化~368162 曾文南化#47																					
368112 曾文~368162 曾文南化#47																					
368141 西口~368162 曾文南化#47																					



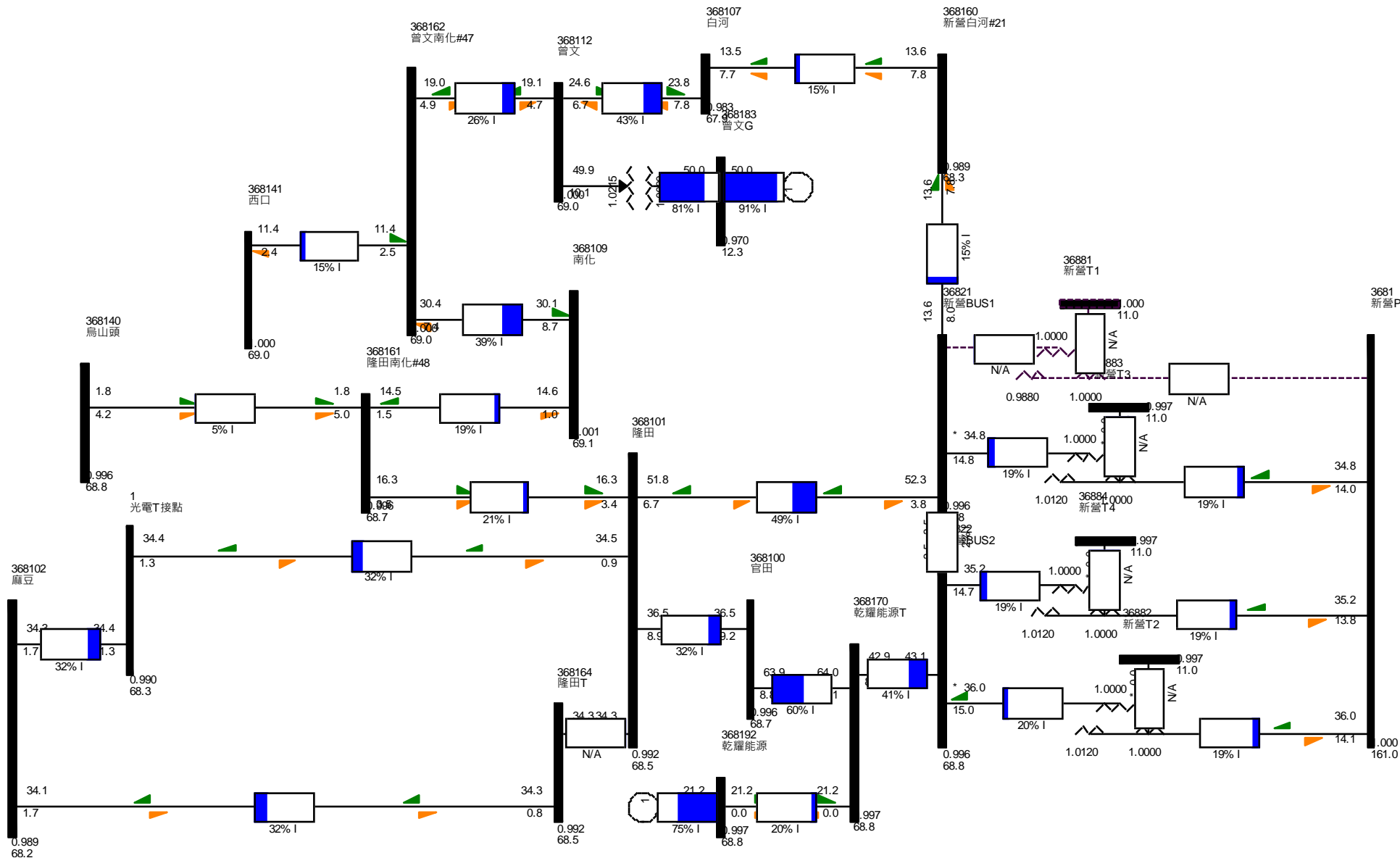


圖 3：110 年尖載時光電加入前電力潮流



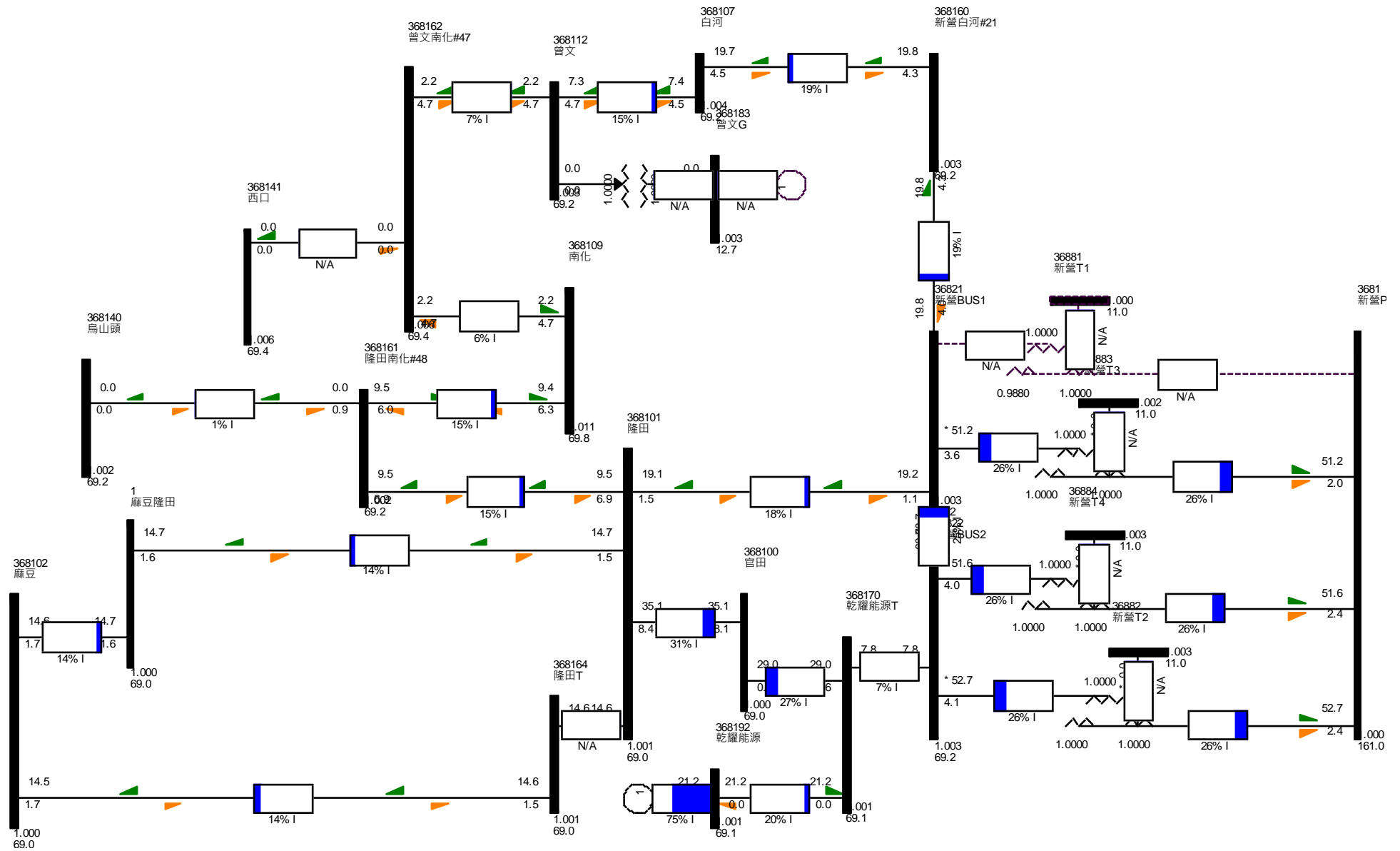


圖 5：110 年輕載時光電加入前電力潮流

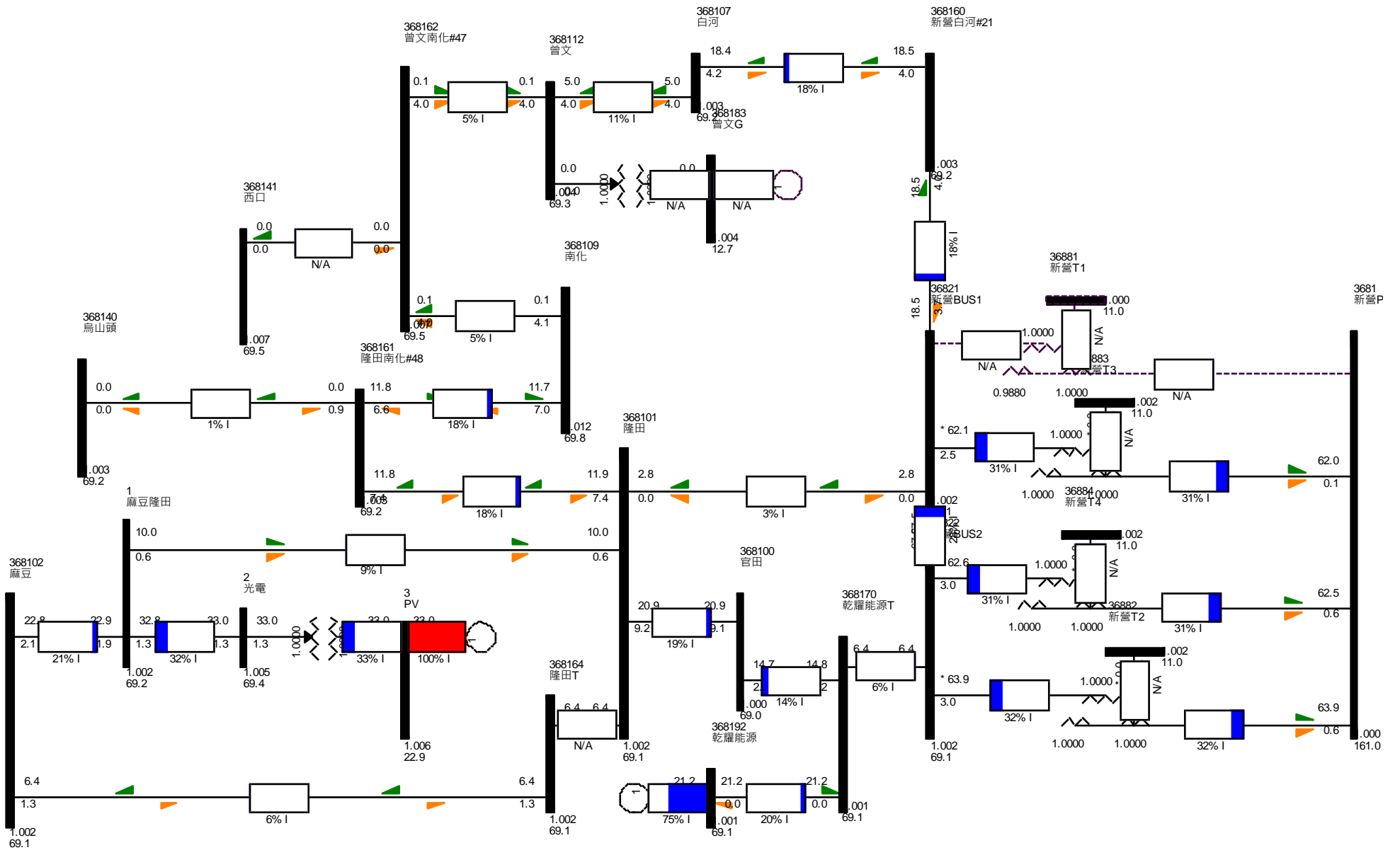


圖 6：110 年輕載時光電加入後電力潮流

## 二、故障電流

本節將確認本案太陽光電廠加入後相關變電所匯流排最大故障電流是否在斷路器額定遮斷容量內。本案之再生能源發電設備為太陽光電，太陽光發電由太陽能板產生之電能須經由變流器由直流電轉換成交流電，變流器當外部系統發生事故，提供過大故障電流時，即會自動停止動作，因此太陽光發電系統提供之最大故障電流於變流器容量相關，太陽光電發電系統之故障電流採變流器額定電流之 $\sqrt{2}$ 倍，本案預計採用 A 台 BkW 之變流器提供至高壓側之最大故障電流為

$$I_f = \frac{\sqrt{2} \times A \times B}{\sqrt{3} \times 69} = \text{〇〇kA}$$

本案加入貢獻故障電流為 〇〇kA，併接點相關變電所三相最大故障電流如表 11 所示，當加入後麻豆 S/S 69kV 匯流排最大短路電流變為 〇〇kA，隆田 S/S 69kV 匯流排最大短路電流變為 〇〇kA，本案加入後故障電流皆在本併網區域內各遮斷容量內。

表 11：最大短路電流

單台變流器容量(kW)				
變流器採用方案				
變流器台數				
採用方案容量(MW)				
短路電流增量(kA)				
變電所/大用戶	斷路器額定遮斷能力(kA)	最大三相短路電流(kA)	考慮本案最大三相短路電流(kA)	是否小於額定遮斷容量
新營 P/S (69kV側)	40	35.884		是
官田 S/S	25	13.023		是
隆田 S/S	40	12.643		是
麻豆 S/S	25	8.209		是
佳里 S/S	25	8.935		是
學甲 S/S	25	16.208		是
新西 S/S	25	23.344		是
新東 S/S	25	14.162		是
白河 S/S	25	10.43		是
大寮 S/S	25	13.932		是
南化 S/S	25	4.533		是
永華 S/S	25	8.841		是
新塭 S/S	29	9.555		是
曾文 G/S	25	6.007		是
營糖 C/S	25	16.927		是
營紙 C/S	35	27.008		是
台汽官 C/S	31.5	12.306		是
千興 C/S	31.5	7.156		是
東盟 C/S	31.5	5.664		是
史谷脫 C/S	31.5	29.88		是
榮剛 C/S	31.5	19.096		是
長榮 C/S	31.5	17.566		是
大統益 C/S	31.5	11.131		是
東紡 C/S	31.5	7.05		是
烏山頭 G/S	31.5	7.425		是
西口 G/S	31.5	4.137		是
官鐵 C/S	未加入	6.178		是

### 三、電壓變動及閃爍

依據台灣電力股份有限公司「再生能源併聯技術要點」第七條第二點：

「1.發電設備併接於台電公司系統造成責任分界點電壓變動率，在加計同一變電所或同一變壓器或同一饋線已核准併網發電設備之影響，及不考慮其他系統背景值，如：負載、儲能系統等下，應在高低各百分之三以內。惟併接於 380 伏特以下低壓系統者，其電壓變動率不考慮其他系統背景值應在高低各百分之三以內。

2.發電設備所造成責任分界點之電壓閃爍應符合「臺灣電力股份有限公司電壓閃爍管制要點」規定。」

本案發電設備為太陽光電，太陽光電廠計畫一回 69kV 線併接至 69kV 麻豆 S/S~隆田 S/S 線，以下將本節分為電壓變動及電壓閃爍兩個部分說明。

#### (一)電壓變動

使用 PSS/E 分析軟體檢視太陽光電加入前後之電壓，依據加入前後之電壓變化計算本案加入後之電壓變動率，對系統之最大變化為本案加入前和本案太陽光電加入後，故本報告電壓變動率主要考量本案太陽光電加入前後之系統電壓變化，電壓變動率可依下式計算，本案加入前後系統電壓及電壓變動率如表 12 所示，本案加入後最大電壓變動率為 0.5149%，可符合台灣電力股份有限公司再生能源併聯技術要點第七條第二點要求。

$$\text{加入電壓變動率}\Delta V(\%) = \frac{V_{\text{加入PV}} - V_{\text{加入前}}}{V_{\text{加入前}}} \times 100\%$$

$$\text{切離電壓變動率}\Delta V(\%) = \frac{V_{\text{加入前}} - V_{\text{加入PV}}}{V_{\text{加入PV}}} \times 100\%$$

表 12：光電加入電壓變動情形

匯流排	尖載				輕載			
	加入前電壓(p.u.)	加入後電壓(p.u.)	加入電壓變動率(%)	切離電壓變動率(%)	加入前電壓(p.u.)	加入後電壓(p.u.)	加入電壓變動率(%)	切離電壓變動率(%)
1 光電 T 接點								
36821 新營 BUS1								
36822 新營 BUS2								
368100 官田								
368101 隆田								
368102 麻豆								
368103 佳里								
368104 學甲								
368105 新西								
368106 新東								
368107 白河								
368108 大寮								
368109 南化								
368110 永華								
368111 新塭								
368112 曾文								
368120 營糖								
368121 營紙								
368122 台汽官								
368123 千興								
368124 東盟								
368125 史谷脫								
368126 榮剛								
368127 榮重								
368128 大統益								
368129 東紡								
368140 烏山頭								
368141 西口								
368160 新營白河#21								
368161 隆田南化#48								
368162 曾文南化#47								
368163 官田台汽官#2								
368164 隆田 T								
368165 新營#640								
368166 新營東盟#14								
368167 新營東盟#15								
368168 茂泓光電 T								
368169 心忠光電 T								
368170 乾耀能源 T								
368171 禾迅一號 T								
368187 茂泓光電								
368188 艾貴光電								
368189 大寮保留								
368190 新塭保留								
368191 心忠光電								
368192 乾耀能源								
368193 光合能源								
368194 禾迅一號								
888888 官鐵								



## (二)電壓閃爍

依台灣電力股份有限公司「電壓閃爍管制要點」第九條：「遽變負載用戶其負載變動次數小於每秒三次者，依美國電機電子工程師學會(IEEE)第五百十九號標準(如下表)規定限制電壓變動值( $\Delta V_{max}$ )。

負載變動次數	電壓變動限制值 ( $V_{max}$ )(%)
每秒鐘 1~3 次	0.83
每分鐘 12~59 次	1.33
每分鐘 1~11 次	1.67
每小時 1~59 次	2.5
每天 23 次以下	3.33

負載變動次數及電壓變動值以用戶電壓時間曲線為量測基準。」

本案併入發電設備為可能因氣象變化而使出力變動之太陽光電，進一步導致電壓變化，但太陽光電須經由變流器將其生產之直流電轉換為交流電，內部之電力電子元件可穩定輸出之電能。而若變流器因故停用，重啟時間約五分鐘，即變動次數落在每小時 1~59 次間，因此將電壓變動限制值取 2.5%。依據前一節本案太陽光電加入前後之電壓變化分析結果皆小於限制值 2.5%。

#### 四、暫態穩定度

依據台灣電力股份有限公司「再生能源併聯技術要點」第七條第三點：「併接 161,000 伏特以上特高壓系統，其責任分界點所歸屬之變電所匯流排合計發電設備之容量在 100,000 瓩以上者，不得使台電公司系統之暫態穩定度降至規定值以下（345,000 伏特系統三相故障臨界清除時間以 4.5 週波為標準；161,000 伏特系統三相 故障臨界清除時間以 12 週波為標準，若 8 至 12 週波應採用兩套全線段快速主保護電驛）；離島地區為獨立供電系統，併接於離島獨立高壓系統者，其系統穩定度應符合該地區之要求個案檢討。」，本案併接於 69kV 依規定不須檢討。

## 五、功率因數

本案太陽光電廠保證可符合「台灣電力公司再生能源發電系統併聯技術要點」第七條第(六)款規定：『1.併接於特高壓系統以上之再生能源發電系統，責任分界點應具備之功率因數調整能力，並配合台電公司季節性負載特性調整設定：(1)風力發電設備之功率因數應具有百分之九十六滯後至百分之九十八超前運轉能力。(2)太陽光電發電設備之功率因數應具有百分之九十滯後至百分之九十超前之運轉能力。』之規定。

## 六、諧波管制

依據台灣電力股份有限公司「再生能源併聯技術要點」第七條第七點：「諧波污染限制應依台電公司「電力系統諧波管制暫行標準」規定辦理。併接點電壓在 3,300 伏特以下系統，比照 3,300 伏特至 22,800 伏特系統標準辦理。」本案併接於 69kV，須符合台電公司「電力系統諧波管制暫行標準」規定。本案屬自備發電設備，應採用  $I_{sc}/I_L$  小於 20 之限制值，各次諧波限制值如表 13 所示。

表 13：自備發電設備各次諧波限制規範

$I_{sc}/I_L$ 小於 20	諧波電流失真率(%)限制值					總諧波 THD%
	$<11$	$11 \leq n < 17$	$17 \leq n < 23$	$23 \leq n < 35$	$35 \leq$	
奇次	2.0	1.0	0.75	0.3	0.15	2.5
偶次(25%)	0.5	0.25	0.1875	0.075	0.0375	

本案各級諧波保證可符合上述台電公司規範，依本案採用 ○○ 變流器諧波檢討結果如表 14(計算公式如附件)，皆符合上述台電公司諧波規範，電流總合諧波失真率  $ITHD$  (%) 為 0.3394%(計算公式如附件)，亦小於限制值 2.5%，符合規定。

表 14：光電各級諧波檢討結果

級數	諧波電流測試值 (% of In) 單台	諧波電流換算值 (% of In) OO 台	台電公司限制值 (% of In)	符合?
2				✓
3				✓
4				✓
5				✓
6				✓
7				✓
8				✓
9				✓
10				✓
11				✓
12				✓
13				✓
14				✓
15				✓
16				✓
17				✓
18				✓
19				✓
20				✓
21				✓
22				✓
23				✓
24				✓
25				✓
26				✓
27				✓
28				✓
29				✓
30				✓
31				✓
32				✓
33				✓
34				✓
35				✓
36				✓
37				✓
38				✓
39				✓
40				✓
It <sub>hd</sub> (%)				✓

## 第肆章、共用升壓站檢討

本案系衝報告考量與 00 籌備處(設置容量 00MW)及 00 籌備處(設置容量 00MW)共用升壓站後，以新設一回線併接至 69kV 麻豆 S/S~隆田 S/S 線，鄰近區域太陽光電總開發量達 00MW，說明各檢討項目之差異。

檢討正常及 N-1 情況之電力潮流、故障電流、電壓變動及閃爍等項目如表 15~表 21，尖、輕載時段加入 00MW 太陽光電後電力潮流如圖 7、圖 8 所示，分析結果彙整詳如表 22 所示，皆可配合符合台電公司輸電系統規劃準則要求。

表 15：110 年尖載時光電加入 OOMW 後電壓檢討-1 單位(p.u.)

匯流排	停用設備										
	0	1	2	3	4	5	6	7	8	9	10
1 光電 T 接點											
36821 新營 BUS1											
36822 新營 BUS2											
368100 官田											
368101 隆田											
368102 麻豆											
368103 佳里											
368104 學甲											
368105 新西											
368106 新東											
368107 白河											
368108 大寮											
368109 南化											
368110 永華											
368111 新塭											
368112 曾文											
368120 營糖											
368121 營紙											
368122 台汽官											
368123 千興											
368124 東盟											
368125 史谷脫											
368126 榮剛											
368127 榮重											
368128 大統益											
368129 東紡											
368140 烏山頭											
368141 西口											
368160 新營白河#21											
368161 隆田南化#48											
368162 曾文南化#47											
368163 官田台汽官#2											
368164 隆田 T											
368165 新營#640											
368166 新營東盟#14											
368167 新營東盟#15											
368168 茂泓光電 T											
368169 心忠光電 T											
368170 乾耀能源 T											
368171 禾迅一號 T											
368187 茂泓光電											
368188 艾貴光電											
368189 大寮保留											
368190 新塭保留											
368191 心忠光電											
368192 乾耀能源											
368193 光合能源											
368194 禾迅一號											
888888 官鐵											

表 15：110 年尖載時光電加入 OOMW 後電壓檢討-2 單位(p.u.)

匯流排	停用設備									
	11	12	13	14	15	16	17	18	19	20
1 光電 T 接點										
36821 新營 BUS1										
36822 新營 BUS2										
368100 官田										
368101 隆田										
368102 麻豆										
368103 佳里										
368104 學甲										
368105 新西										
368106 新東										
368107 白河										
368108 大寮										
368109 南化										
368110 永華										
368111 新塭										
368112 曾文										
368120 營糖										
368121 營紙										
368122 台汽官										
368123 千興										
368124 東盟										
368125 史谷脫										
368126 榮剛										
368127 榮重										
368128 大統益										
368129 東紡										
368140 烏山頭										
368141 西口										
368160 新營白河#21										
368161 隆田南化#48										
368162 曾文南化#47										
368163 官田台汽官#2										
368164 隆田 T										
368165 新營#640										
368166 新營東盟#14										
368167 新營東盟#15										
368168 茂泓光電 T										
368169 心忠光電 T										
368170 乾耀能源 T										
368171 禾迅一號 T										
368187 茂泓光電										
368188 艾貴光電										
368189 大寮保留										
368190 新塭保留										
368191 心忠光電										
368192 乾耀能源										
368193 光合能源										
368194 禾迅一號										
888888 官鐵										



表 16：110 年輕載時光電加入 OOMW 後電壓檢討-1 單位(p.u.)

匯流排	停用設備										
	0	1	2	3	4	5	6	7	8	9	10
1 光電 T 接點											
36821 新營 BUS1											
36822 新營 BUS2											
368100 官田											
368101 隆田											
368102 麻豆											
368103 佳里											
368104 學甲											
368105 新西											
368106 新東											
368107 白河											
368108 大寮											
368109 南化											
368110 永華											
368111 新塭											
368112 曾文											
368120 營糖											
368121 營紙											
368122 台汽官											
368123 千興											
368124 東盟											
368125 史谷脫											
368126 榮剛											
368127 榮重											
368128 大統益											
368129 東紡											
368140 烏山頭											
368141 西口											
368160 新營白河#21											
368161 隆田南化#48											
368162 曾文南化#47											
368163 官田台汽官#2											
368164 隆田 T											
368165 新營#640											
368166 新營東盟#14											
368167 新營東盟#15											
368168 茂泓光電 T											
368169 心忠光電 T											
368170 乾耀能源 T											
368171 禾迅一號 T											
368187 茂泓光電											
368188 艾貴光電											
368189 大寮保留											
368190 新塭保留											
368191 心忠光電											
368192 乾耀能源											
368193 光合能源											
368194 禾迅一號											
888888 官鐵											

表 16：110 年輕載時光電加入 OOMW 後電壓檢討-2 單位(p.u.)

匯流排	停用設備									
	11	12	13	14	15	16	17	18	19	20
1 光電 T 接點										
36821 新營 BUS1										
36822 新營 BUS2										
368100 官田										
368101 隆田										
368102 麻豆										
368103 佳里										
368104 學甲										
368105 新西										
368106 新東										
368107 白河										
368108 大寮										
368109 南化										
368110 永華										
368111 新塭										
368112 曾文										
368120 營糖										
368121 營紙										
368122 台汽官										
368123 千興										
368124 東盟										
368125 史谷脫										
368126 榮剛										
368127 榮重										
368128 大統益										
368129 東紡										
368140 烏山頭										
368141 西口										
368160 新營白河#21										
368161 隆田南化#48										
368162 曾文南化#47										
368163 官田台汽官#2										
368164 隆田 T										
368165 新營#640										
368166 新營東盟#14										
368167 新營東盟#15										
368168 茂泓光電 T										
368169 心忠光電 T										
368170 乾耀能源 T										
368171 禾迅一號 T										
368187 茂泓光電										
368188 艾貴光電										
368189 大寮保留										
368190 新塭保留										
368191 心忠光電										
368192 乾耀能源										
368193 光合能源										
368194 禾迅一號										
888888 官鐵										

表 17：110 年尖載時光電加入 99MW 後電力潮流檢討-1

跳脫編號	0		1		2		3		4		5		6		7		8		9		10	
觀察設備	%	MVA	%	MVA	%	MVA	%	MVA	%	MVA	%	MVA	%	MVA	%	MVA	%	MVA	%	MVA	%	MVA
新營變電所變壓器																						
1 光電 T 接點~2 光電																						
1 光電 T 接點~368101 隆田																						
1 光電 T 接點~368102 麻豆																						
36821 新營 BUS1~368101 隆田																						
36821 新營 BUS1~368105 新西																						
36821 新營 BUS1~368108 大寮																						
36821 新營 BUS1~368160 新營白河#21																						
368107 白河~368160 新營白河#21																						
36821 新營 BUS1~368171 禾迅一號 T																						
368104 學甲~368171 禾迅一號 T																						
36822 新營 BUS2~368104 學甲																						
36822 新營 BUS2~368106 新東																						
36822 新營 BUS2~368170 乾耀能源 T																						
368100 官田~368170 乾耀能源 T																						
368100 官田~368101 隆田																						
368101 隆田~368161 隆田南化#48																						
368109 南化~368161 隆田南化#48																						
368140 烏山頭~368161 隆田南化#48																						
368103 佳里~368104 學甲																						
368104 學甲~368105 新西																						
368104 學甲~368168 茂泓光電 T																						
368110 永華~368168 茂泓光電 T																						
368106 新東~368107 白河																						
368107 白河~368112 曾文																						
368108 大寮~368111 新塭																						
368110 永華~368111 新塭																						
368109 南化~368162 曾文南化#47																						
368112 曾文~368162 曾文南化#47																						
368141 西口~368162 曾文南化#47																						

表 17：110 年尖載時光電加入 99MW 後電力潮流檢討-2

跳脫編號	11		12		13		14		15		16		17		18		19		20	
觀察設備	%	MVA	%	MVA	%	MVA	%	MVA	%	MVA	%	MVA	%	MVA	%	MVA	%	MVA	%	MVA
新營變電所變壓器																				
1 光電 T 接點~2 光電																				
1 光電 T 接點~368101 隆田																				
1 光電 T 接點~368102 麻豆																				
36821 新營 BUS1~368101 隆田																				
36821 新營 BUS1~368105 新西																				
36821 新營 BUS1~368108 大寮																				
36821 新營 BUS1~368160 新營白河#21																				
368107 白河~368160 新營白河#21																				
36821 新營 BUS1~368171 禾迅一號 T																				
368104 學甲~368171 禾迅一號 T																				
36822 新營 BUS2~368104 學甲																				
36822 新營 BUS2~368106 新東																				
36822 新營 BUS2~368170 乾耀能源 T																				
368100 官田~368170 乾耀能源 T																				
368100 官田~368101 隆田																				
368101 隆田~368161 隆田南化#48																				
368109 南化~368161 隆田南化#48																				
368140 烏山頭~368161 隆田南化#48																				
368103 佳里~368104 學甲																				
368104 學甲~368105 新西																				
368104 學甲~368168 茂泓光電 T																				
368110 永華~368168 茂泓光電 T																				
368106 新東~368107 白河																				
368107 白河~368112 曾文																				
368108 大寮~368111 新塭																				
368110 永華~368111 新塭																				
368109 南化~368162 曾文南化#47																				
368112 曾文~368162 曾文南化#47																				
368141 西口~368162 曾文南化#47																				

表 18：110 年輕載時光電加入 99MW 後電力潮流檢討-1

跳脫編號	0		1		2		3		4		5		6		7		8		9		10	
觀察設備	%	MVA	%	MVA	%	MVA	%	MVA	%	MVA	%	MVA	%	MVA	%	MVA	%	MVA	%	MVA	%	MVA
新營變電所變壓器																						
1 光電 T 接點~2 光電																						
1 光電 T 接點~368101 隆田																						
1 光電 T 接點~368102 麻豆																						
36821 新營 BUS1~368101 隆田																						
36821 新營 BUS1~368105 新西																						
36821 新營 BUS1~368108 大寮																						
36821 新營 BUS1~368160 新營白河#21																						
368107 白河~368160 新營白河#21																						
36821 新營 BUS1~368171 禾迅一號 T																						
368104 學甲~368171 禾迅一號 T																						
36822 新營 BUS2~368104 學甲																						
36822 新營 BUS2~368106 新東																						
36822 新營 BUS2~368170 乾耀能源 T																						
368100 官田~368170 乾耀能源 T																						
368100 官田~368101 隆田																						
368101 隆田~368161 隆田南化#48																						
368109 南化~368161 隆田南化#48																						
368140 烏山頭~368161 隆田南化#48																						
368103 佳里~368104 學甲																						
368104 學甲~368105 新西																						
368104 學甲~368168 茂泓光電 T																						
368110 永華~368168 茂泓光電 T																						
368106 新東~368107 白河																						
368107 白河~368112 曾文																						
368108 大寮~368111 新塭																						
368110 永華~368111 新塭																						
368109 南化~368162 曾文南化#47																						
368112 曾文~368162 曾文南化#47																						
368141 西口~368162 曾文南化#47																						

表 18：110 年輕載時光電加入 99MW 後電力潮流檢討-2

跳脫編號	11		12		13		14		15		16		17		18		19		20	
觀察設備	%	MVA	%	MVA	%	MVA	%	MVA	%	MVA	%	MVA	%	MVA	%	MVA	%	MVA	%	MVA
新營變電所變壓器																				
1 光電 T 接點~2 光電																				
1 光電 T 接點~368101 隆田																				
1 光電 T 接點~368102 麻豆																				
36821 新營 BUS1~368101 隆田																				
36821 新營 BUS1~368105 新西																				
36821 新營 BUS1~368108 大寮																				
36821 新營 BUS1~368160 新營白河#21																				
368107 白河~368160 新營白河#21																				
36821 新營 BUS1~368171 禾迅一號 T																				
368104 學甲~368171 禾迅一號 T																				
36822 新營 BUS2~368104 學甲																				
36822 新營 BUS2~368106 新東																				
36822 新營 BUS2~368170 乾耀能源 T																				
368100 官田~368170 乾耀能源 T																				
368100 官田~368101 隆田																				
368101 隆田~368161 隆田南化#48																				
368109 南化~368161 隆田南化#48																				
368140 烏山頭~368161 隆田南化#48																				
368103 佳里~368104 學甲																				
368104 學甲~368105 新西																				
368104 學甲~368168 茂泓光電 T																				
368110 永華~368168 茂泓光電 T																				
368106 新東~368107 白河																				
368107 白河~368112 曾文																				
368108 大寮~368111 新塭																				
368110 永華~368111 新塭																				
368109 南化~368162 曾文南化#47																				
368112 曾文~368162 曾文南化#47																				
368141 西口~368162 曾文南化#47																				

表 19：加入 OOMW 最大短路電流

單台變流器容量(kW)				
變流器採用方案				
變流器台數				
採用方案容量(MW)				
短路電流增量(kA)				
變電所/大用戶	斷路器額定 遮斷能力 (kA)	最大三相 短路電流 (kA)	考慮本案最大三相 短路電流 (kA)	是否小於額定 遮斷容量
新營 P/S (69kV 側)	40	35.884		是
官田 S/S	25	13.023		是
隆田 S/S	40	12.643		是
麻豆 S/S	25	8.209		是
佳里 S/S	25	8.935		是
學甲 S/S	25	16.208		是
新西 S/S	25	23.344		是
新東 S/S	25	14.162		是
白河 S/S	25	10.43		是
大寮 S/S	25	13.932		是
南化 S/S	25	4.533		是
永華 S/S	25	8.841		是
新塭 S/S	29	9.555		是
曾文 G/S	25	6.007		是
營糖 C/S	25	16.927		是
營紙 C/S	35	27.008		是
台汽官 C/S	31.5	12.306		是
千興 C/S	31.5	7.156		是
東盟 C/S	31.5	5.664		是
史谷脫 C/S	31.5	29.88		是
榮剛 C/S	31.5	19.096		是
長榮 C/S	31.5	17.566		是
大統益 C/S	31.5	11.131		是
東紡 C/S	31.5	7.05		是
烏山頭 G/S	31.5	7.425		是
西口 G/S	31.5	4.137		是
官鐵 C/S	未加入	6.178		是

表 20：光電加入 OOMW 電壓變動情形

匯流排	尖載				輕載			
	加入前電壓(p.u.)	加入後電壓(p.u.)	加入電壓變動率(%)	切離電壓變動率(%)	加入前電壓(p.u.)	加入後電壓(p.u.)	加入電壓變動率(%)	切離電壓變動率(%)
1 光電 T 接點								
36821 新營 BUS1								
36822 新營 BUS2								
368100 官田								
368101 隆田								
368102 麻豆								
368103 佳里								
368104 學甲								
368105 新西								
368106 新東								
368107 白河								
368108 大寮								
368109 南化								
368110 永華								
368111 新塭								
368112 曾文								
368120 營糖								
368121 營紙								
368122 台汽官								
368123 千興								
368124 東盟								
368125 史谷脫								
368126 榮剛								
368127 榮重								
368128 大統益								
368129 東紡								
368140 烏山頭								
368141 西口								
368160 新營白河#21								
368161 隆田南化#48								
368162 曾文南化#47								
368163 官田台汽官#2								
368164 隆田 T								
368165 新營#640								
368166 新營東盟#14								
368167 新營東盟#15								
368168 茂泓光電 T								
368169 心忠光電 T								
368170 乾耀能源 T								
368171 禾迅一號 T								
368187 茂泓光電								
368188 艾貴光電								
368189 大寮保留								
368190 新塭保留								
368191 心忠光電								
368192 乾耀能源								
368193 光合能源								
368194 禾迅一號								
888888 官鐵								



表 21：光電加入 OOMW 各級諧波檢討結果

級數	諧波電流測試值 (% of In)	OO 台變流器 諧波電流換算值 (% of In)	台電公司限制值 (% of In)	符合?
2			0.5000	✓
3			2.0000	✓
4			0.5000	✓
5			2.0000	✓
6			0.5000	✓
7			2.0000	✓
8			0.5000	✓
9			2.0000	✓
10			0.5000	✓
11			1.0000	✓
12			0.2500	✓
13			1.0000	✓
14			0.2500	✓
15			1.0000	✓
16			0.2500	✓
17			0.7500	✓
18			0.1875	✓
19			0.7500	✓
20			0.1875	✓
21			0.7500	✓
22			0.1875	✓
23			0.3000	✓
24			0.0750	✓
25			0.3000	✓
26			0.0750	✓
27			0.3000	✓
28			0.0750	✓
29			0.3000	✓
30			0.0750	✓
31			0.3000	✓
32			0.0750	✓
33			0.3000	✓
34			0.0750	✓
35			0.1500	✓
36			0.0375	✓
37			0.1500	✓
38			0.0375	✓
39			0.1500	✓
40			0.0375	✓
Ithd(%)			2.5000	✓

表 22：共用升壓站檢討結果

分析項目	分析結果
電力潮流	<p>(1) 正常運轉時電壓應保持在 0.95p.u. 至 1.03p.u. 間；發生事故後，系統穩態電壓變動範圍應維持在 0.9p.u. 至 1.05p.u. 間。</p> <p>(2) N-0 時皆符合台電公司輸電系統規劃準則要求。</p> <p>(3) 考量 ○○、○○ 及 ○○，總開發容量共 ○○MW 加入後，於 69kV○○~○○ 線跳脫將導致 69kV○○~○○ 線超載，須加裝過載保護電驛或特殊保護系統，於初步協商時將再依當時電網情境檢討 N-1 需求，細部協商提供初步降載量，後依本公司「輸電系統特殊保護設備及過載保護電驛設置作業要點」每年五月滾動檢討降載量。</p>
短路電流	<p>考量 ○○、○○ 及 ○○，總開發容量共 ○○MW 加入後故障電流最大增量為 ○○kA，麻豆 S/S 69kV 匯流排最大短路電流變為 ○○kA，隆田 S/S 69kV 匯流排最大短路電流變為 ○○kA，各併接點相關變電所故障電流大小皆在其遮斷容量內。</p>
電壓變動	<p>考慮共用升壓站每案加入後穩態電壓變動率最大為 ○○% 小於規範之 3%。</p>
功率因數	<p>考慮共用升壓站每案承諾加入後可符合台電公司再生能源併聯技術要點之規定。</p>
諧波	<p>考慮共用升壓站每案承諾加入後可符合台電公司諧波暫行管制標準。</p>



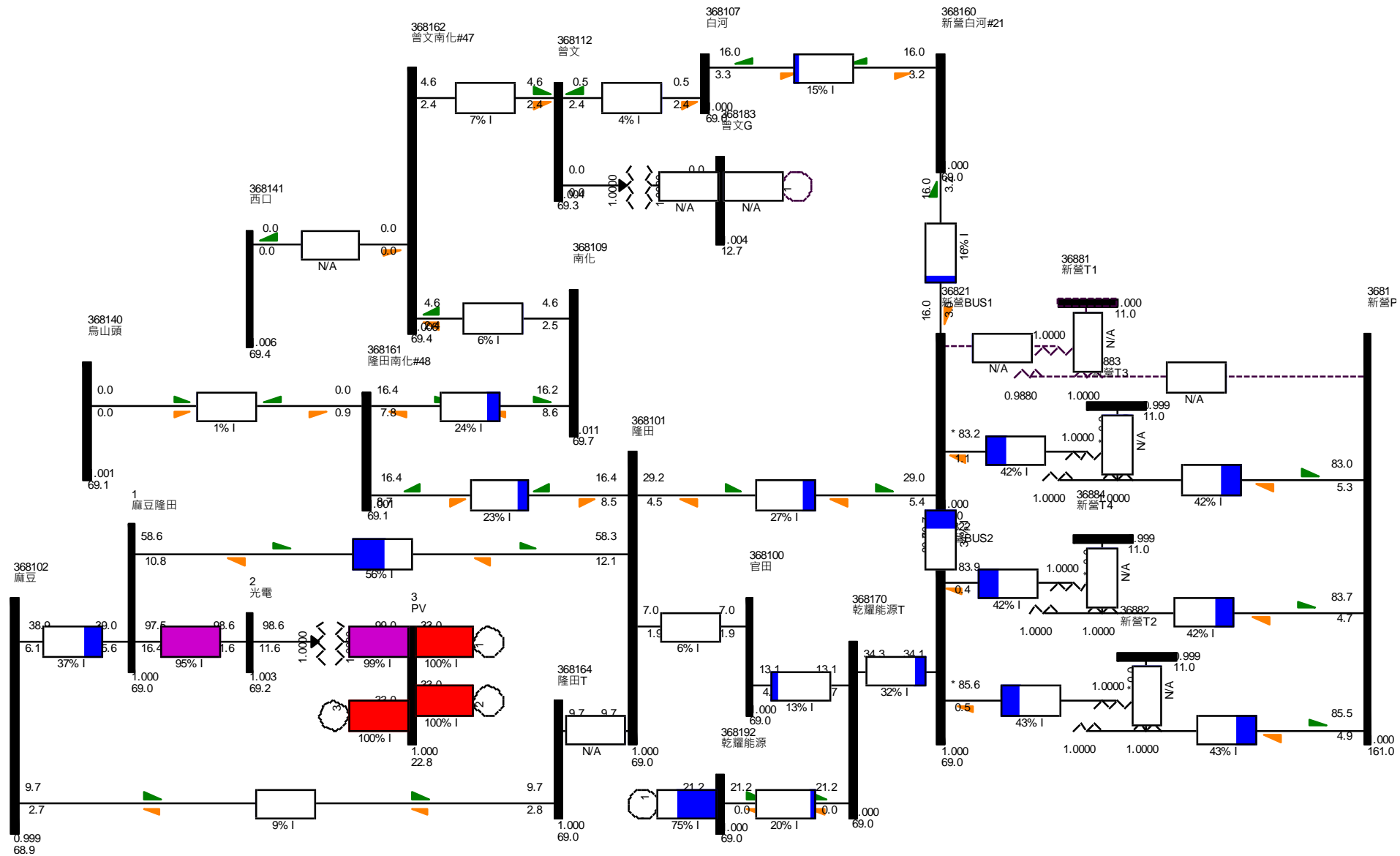


圖 8：110 年輕載時光電加入共 00MW 後電力潮流

## 第伍章、綜合結論與建議

本報告已針對本案 110 年併網 00MW 之太陽光電加入後對新營 69kV 系統之影響進行檢討，其中包含電力潮流、短路電流、電壓閃爍等項目，各分析結論概述如表 23 所述，所有項目均可符合台電公司相關規範，共用升壓站不符合部分本籌備處承諾皆會配合改善。

表 23：系衝檢討項目彙整

分析項目	分析結果	是否 符合
電力潮流	(1)正常運轉時電壓應保持在 0.95p.u.至 1.03p.u.間；發生事故後，系統穩態電壓變動範圍應維持在 0.9p.u.至 1.05p.u.間。 (2)本案併接線路尖輕載時段 N-0 皆無超載現象。 (3)考量 00、00 及 00，總開發容量共 00MW 加入後，於 69kV00~00 線跳脫將導致 69kV00~00 線超載，須加裝過載保護電驛或特殊保護系統，於初步協商時將再依當時電網情境檢討 N-1 需求，細部協商提供初步降載量，後依本公司「輸電系統特殊保護設備及過載保護電驛設置作業要點」每年五月滾動檢討降載量。	是
短路電流	本案加入故障電流最大增量為 00kA，麻豆 S/S 69kV 匯流排最大短路電流變為 00kA，隆田 S/S 69kV 匯流排最大短路電流變為 00kA，本案加入後故障電流皆在本併網區域內各遮斷容量內。	是
電壓變動	本案加入後穩態電壓變動率最大為 00%小於規範之 3%。	是
功率因數	本案承諾加入後可符合台電公司再生能源併聯技術要點之規定。	是
諧波	本案加入後可符合台電公司諧波暫行管制標準。	是

## 第陸章、附錄

### 一、**OOXX** 光電模組規格

## 二、**OOXX**變流器規格



### 三、電力諧波計算公式(IEC 61400-21)

由數個變流器造成的各次諧波電流：

$$I_{h\Sigma} = \sqrt[\beta]{\sum_{i=1}^{N_{wt}} \left(\frac{I_{h,i}}{n_i}\right)^\beta} \quad \Rightarrow \quad I_{h\Sigma}(\%) = \frac{\sqrt[\beta]{N}}{N} I_{h,i}(\%)$$

$N_{wt}$  = 拼接點之變流器數目

$I_{h\Sigma}$  = 拼接點之第 h 次諧波電流失真值

$I_{h,i}$  = 第 i 個變流器的第 h 次諧波電流

$n_i$  = 變壓器的匝數比值

$\beta$  = 依 h 值而有各定值， $h < 5$  則  $\beta = 1$ ； $5 \leq h \leq 10$  則  $\beta = 1.4$ ； $h > 10$  則  $\beta = 2$

電流總合諧波失真率：

$$I_{\text{THD}}(\%) = \frac{\sqrt{(I_2)^2 + (I_3)^2 + (I_4)^2 + \dots}}{I_1}$$

$I_1$  = 基頻電流， $I_2, I_3, I_4 \dots$  整數倍諧波電流成份

#### 四、現勘資料



公司地址：  
聯絡人：  
聯絡電話：  
傳真電話：  
電子信箱：

受文者：台灣電力股份有限公司嘉南供電區營運處

發文日期：

發文字號：

連 別：普通

密等及解密條件或保密期限：無

附 件：會勘記錄/鐵路禁建辦法/高壓限建範圍/中央管河川區域內申請設施高壓鐵塔注意事項

主旨：本公司受所屬電業公司籌備處委託，與 貴司共同進行 T 接至隆田麻豆南線 69kV 輸電線路之現場會勘及系統引接方式討論會議紀錄，詳如附件，請 查照。

說明：

一、

二、

正本：台灣電力股份有限公司嘉南供電區營運處

副本：台灣電力股份有限公司輸供電事業部系統規劃處、台灣電力股份有限公司輸供電事業部供電處、台灣電力股份有限公司輸變電工程處南區施工處、台灣電力股份有限公司台南區營業處

## 五、委託書