

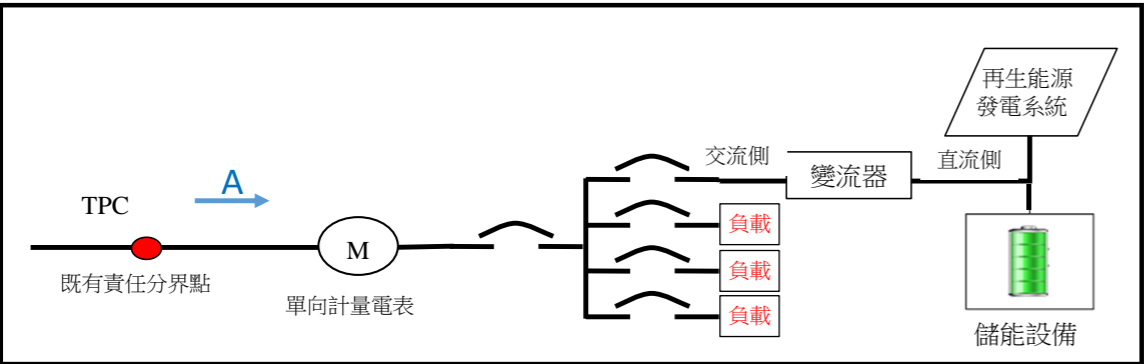
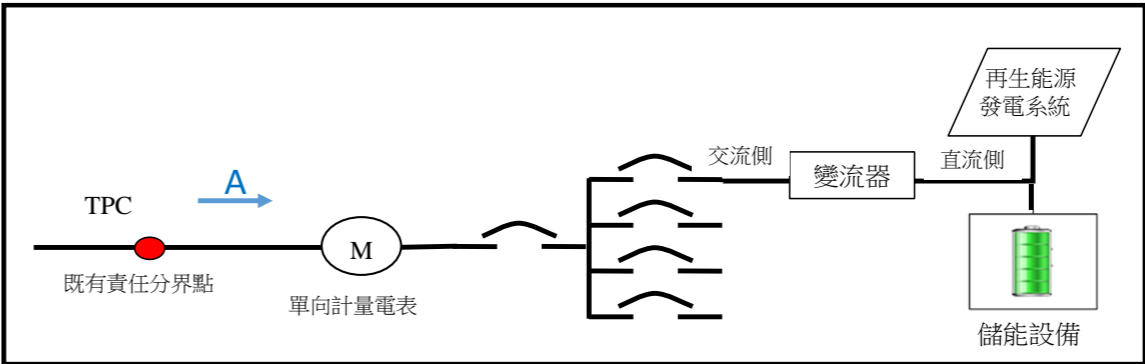
「配電手冊(八)-再生能源篇」修正條文對照表

修正條文	現行條文	說明
能源署	能源局	配合經濟部能源局改制為經濟部能源署，爰修正本手冊該機關名稱。
共用者	租用者	依據經濟部113年4月10日修正「太陽光電發電業設置共同升壓站及容量分配作業要點」(經能字第11358001040號發布令)，配合將共同升壓站相關條文之「租用者」修正「共用者」。
<p>第 1 章 總則</p> <p>第 2 節 再生能源電能收購作業流程</p> <p>四、向本公司辦理購售電者應依下列作業程序(參閱附圖 1、附圖 2、附圖 3)逕洽發電設備設置地點所屬之本公司區營業處(依共同升壓站及容量分配作業要點設置之案場)或再生能源發電設備併網點所在區營業處(非依共同升壓站及容量分配作業要點設置之案場)辦理相關事宜：</p> <p>(略)</p> <p>(二)辦理簽訂購售電契約(詳第5章)：</p> <p>設置者應於發電設備同意備案文件有效期限內，檢附發電設備同意備案文件、併聯審查意見書、併聯初、細步協商結果等文件影本及電能躉售分月售電量計畫表(參見附表 8) (500kW 以下免附)，洽本公司辦理購售電契約簽訂事宜。經本公司確認相關條件符合及契約書內容齊備後，始可辦理簽訂購售電契約，並由本公司報請電業中央主管機關(經濟部)備查。</p>	<p>第 1 章 總則</p> <p>第 2 節 再生能源電能收購作業流程</p> <p>四、向本公司辦理購售電者應依下列作業程序(參閱附圖 1、附圖 2、附圖 3)逕洽發電設備設置地點所屬之本公司區營業處(依共同升壓站及容量分配作業要點設置之案場)或再生能源發電設備併網點所在區營業處(非依共同升壓站及容量分配作業要點設置之案場)辦理相關事宜：</p> <p>(略)</p> <p>(二)辦理簽訂購售電契約(詳第5章)：</p> <p>設置者應於發電設備同意備案文件有效期限內，檢附發電設備同意備案文件、併聯審查意見書、併聯初、細步協商結果等文件影本及電能躉售分月售電量計畫表(參見附表 8) (2MW 以下免附)，洽本公司辦理購售電契約簽訂事宜。經本公司確認相關條件符合及契約書內容齊備後，始可辦理簽訂購售電契約，並由本公司報請電業中央主管機關(經濟部)備查。</p>	依據業務處購電手冊-「再生能源」，更正免附「電能躉售分月售電量計畫表」裝置容量規定。
<p>五、各階段資料需變更者，如涉及總裝置容量增加、設置者名稱、併聯饋線、地面型(或水面型)改屋頂型、第一型改第三型等之變更，如非本公司因素應以新案方式重新辦理；惟經審查單位審酌變更情形及協商後，得以函文修正或相關作業方式辦理並於協商紀錄說明，無需以新案重辦。另依電能購售契約第15條之規定，除<u>合於</u>法令規定，並經雙方書面同意外，不得轉讓予第三人。</p>	<p>五、各階段資料需變更者，如涉及總裝置容量增加、設置者名稱、併聯饋線、地面型改屋頂型、第一型改第三型等之變更，如非本公司因素應以新案方式重新辦理；惟經審查單位審酌變更情形及協商後，得以函文修正或相關作業方式辦理並於協商紀錄說明，無需以新案重辦。另依電能購售契約第15條之規定，除法令另有規定，並經雙方書面同意外，不得轉讓予第三人。</p>	修正文字。
<p>第 3 節 系統規劃及工程計畫防範</p> <p>(略)</p> <p>二、再生能源申請併內線者，考量縱使用戶休廠，仍有部分負載運作，故併內線之再生能源，</p>	<p>第 3 節 系統規劃及工程計畫防範</p> <p>(略)</p> <p>二、再生能源申請併內線者，考量縱使用戶休廠，仍有部分負載運作，故併內線之再生能源，</p>	補充文字說明。

修正條文	現行條文	說明
<p>其總裝置容量得扣除用戶契約容量之10%不計入「最大躉售容量」內，惟如案場裝有電能管理系統得與依據案場負載量動態調整再生能源發電量(可免裝，由設置者視需求自行選擇裝設)，並於適當迴路裝設實體防逆設備確保再生能源所發電能無逆送電網之虞者(如附圖5)，其裝置容量<u>得</u>不計入饋線「最大躉售容量」內<u>進行併聯審查</u>。</p>	<p>其總裝置容量得扣除用戶契約容量之10%不計入「最大躉售容量」內，惟如案場裝有電能管理系統得與依據案場負載量動態調整再生能源發電量(可免裝，由設置者視需求自行選擇裝設)，並於適當迴路裝設實體防逆設備確保再生能源所發電能無逆送電網之虞者(如附圖5)，其裝置容量不計入饋線「最大躉售容量」內。</p>	
<p>第4節防範太陽光電設置者虛佔饋線容量機制 (略) 三、審查意見書效期</p> <p>(二)申請屋頂型太陽光電併網者，受理時須檢附建物使用執照、建照、<u>相關主管機關核發之特種建築物證明文件</u>、<u>「再生能源發電設備設置管理辦法」第7-1條所列替代文件或主管機關其他審認文件</u>。</p> <p>(三)本公司審查意見書<u>經區處審查同意辦理2次展延後</u>，倘因地方政府審查作業時間而失效，得依下列程序個案檢討不受上述事項規定限制(能源局111年3月25日「111年太陽光電發電系統三方溝通平台第2次會議」決議事項)：</p> <ol style="list-style-type: none"> 1、由太陽光電公、協會蒐集無法依規定提出展延文件之案件，並送能源局及本公司配電處轉知相關區處暫停取消審查意見書。 2、能源局另將上述清冊專案列管。 3、同意專案列管清冊由本公司配電處專案函知相關區處，另由經濟部能源局於行政院「已有案源之太陽光電」定期追蹤。 4、倘逾期公、協會未向本公司配電處提出申請錄案納管，則依原規定處理。 	<p>第4節防範太陽光電設置者虛佔饋線容量機制 (略) 三、審查意見書效期</p> <p>(二)申請屋頂型太陽光電併網者，受理時須檢附建物使用執照、建照或相關主管機關核發特種建築物證明文件之一，若無者仍可核發審查意見書，惟須於審查意見書核發後於6個月內補附上述文件或檢附「農業設施容許使用同意」及「海岸管理審查主管機關受理證明」文件，則審查意見書始持續有效，否則取消案件；又審查意見書於1年效期屆滿前，仍須取得建照才得以辦理展延。</p> <p>(三)本公司審查意見書倘因地方政府審查作業時間而失效，得依下列程序個案檢討不受上述事項規定限制(能源局111年3月25日「111年太陽光電發電系統三方溝通平台第2次會議」決議事項)：</p> <ol style="list-style-type: none"> 1、由太陽光電公、協會蒐集無法依規定提出展延文件之案件，並送能源局及本公司配電處轉知相關區處暫停取消審查意見書。 2、能源局另將上述清冊專案列管。 3、同意專案列管清冊由本公司配電處專案函知相關區處，另由經濟部能源局於行政院「已有案源之太陽光電」定期追蹤。 4、倘逾期公、協會未向本公司配電處提出申請錄案納管，則依原規定處理。 	<ol style="list-style-type: none"> 1. 依據114年1月9日「太陽光電饋線容量保留展延審查及防範虛占機制研議會議」討論決議，為加強案件管理，嚴格受理屋頂型太陽光電案件應取得建照、使照或其他政府機關審認文件始得受理，並同步修正手冊內申請自主檢核表及審查意見書範例。 2. 補充說明向能源局提出專案展延資格。
<p>六、<u>饋線容量已滿排隊機制</u></p> <p>(一)各區處(規劃部門)審查再生能源併聯申請業務時，若區域饋線可併網容量已滿，應將案件退至服務中心，統一由服務中心至本公司再生能源購電整合系統(RNIS)/服務中心/饋線排隊項下登錄案件之公司編號及其排序，遞補案件時規劃部門亦需通知服務中心至上述系統更新。</p> <p>(二)饋線排序查詢系統公布於本公司對外網站/業務公告/再生能源併網，以利再生能源設置者掌握其案件排序資訊。</p> <p><u>(三)饋線排隊注意事項</u></p> <ol style="list-style-type: none"> 1、<u>原不需排隊之再生能源案件倘因申請變更併網方式導致需納入排隊，則統一以新案辦理，避免以原受理編號納入排隊而造成其他排隊案件序位延後。</u> 	<p>六、公開饋線容量已滿之排序</p> <p>(一)各區處(規劃部門)審查再生能源併聯申請業務時，若區域饋線可併網容量已滿，應將案件退至服務中心，統一由服務中心至本公司再生能源購電整合系統(RNIS)/服務中心/饋線排隊項下登錄案件之公司編號及其排序，遞補案件時規劃部門亦需通知服務中心至上述系統更新。</p> <p>(二)饋線排序查詢系統公布於本公司對外網站/業務公告/再生能源併網，以利再生能源設置者掌握其案件排序資訊。</p>	<ol style="list-style-type: none"> 1. 修正第六條項目名稱以符合內容。 2. 依據114年2月7日配字第1148012240號函說明，新增饋線排隊注意事項。

修正條文	現行條文	說明
<p>2、<u>審查再生能源併聯申請案件，倘區域饋線可併網容量已滿則統一先登錄排隊序位，再通知設置者限期回復是否有排隊意願，倘無意願則取消排隊案件，並將後續案件向前遞補。</u></p> <p>3、<u>再生能源排隊案件若申請變更設置者名稱，則應依據第1章第2節第五點規定，統一以新案辦理，避免有代排隊疑義而產生爭議。</u></p>		
<p>七、饋線容量保留機制</p> <p>(一)為利總管理處進行保留容量案件管控，政府機關管理之資產如已確認有開發需求之太陽光電案場且欲保留併網饋線容量<u>或已保留容量之案件需申請展延效期</u>時，各區營業處需俟總管理處通知後始得辦理保留容量作業。</p> <p>(二)若保留容量案件為政府機關主動標租建置，保留容量期限原則以一年為限；非政府機關主動標租建置案(如國有土地受理業者承租建置太陽光電)，保留容量期限為三個月。</p> <p><u>(三)保留容量案件展延</u></p> <p>1、<u>政府機關主動標租建置(保留容量期限為一年)：</u></p> <p>(1) <u>保留容量展延以1次為原則，期限至多延長一年。</u></p> <p>(2) <u>機關申請展延時應檢附開發佐證資料，如招/流/決標文件、契約或招租執行相關會議紀錄等。</u></p> <p>(3) <u>倘機關欲申請第2次展延以不同意為原則，惟若機關提出具體說明(如案件已進行招標)或係配合本公司加強電網工程期程者，經本公司區營業處審查同意，則不在此限。</u></p> <p>2、<u>政府機關受理外界承租建置(保留容量期限為三個月)：</u></p> <p><u>保留容量展延以1次為原則，期限至多延長三個月，且需由受理承租機關函文敘明承租業者延宕緣由，惟若受理承租機關來函要求第2次展延時，應提出具體說明，經本公司區營業處審查同意，則不在此限。</u></p> <p>3、<u>保留容量案件倘因逾期未展延遭取消，為防止重複申請保留容量，導致展延審查機制無法運作，針對同一設置地址或同一設置地號，若機關一年內有保留容量案件遭取消，則再次申請保留容量時應檢附開發佐證資料，如招/流/決標文件、契約或招租執行相關會議紀錄等。</u></p> <p><u>(四)保留容量案為政府機關推動，若保留容量案場之併網饋線容量已滿，各區營業處配合推動之加強電力網工程完工後，該案件應有優先併網權，以利政府綠能政策推動。</u></p>	<p>七、饋線容量保留機制</p> <p>(一)為利總管理處進行保留容量案件管控，政府機關管理之資產如已確認有開發需求之太陽光電案場且欲保留併網饋線容量時，各區營業處須俟總管理處通知後始得辦理保留容量作業。</p> <p>(二)若保留容量案件為政府機關主動標租建置，保留容量期限原則以一年為限；非政府機關主動標租建置案(如國有土地受理業者承租建置太陽光電)，保留容量期限為三個月。</p> <p>(三)保留容量案為政府機關推動，<u>行政院亦定期追蹤管控</u>，若保留容量案場之併網饋線容量已滿，各區營業處配合推動之加強電力網工程完工後，該案件應有優先併網權，以</p>	<p>1. 依據本處114年1月9日「太陽光電饋線容量保留展延審查及防範虛占機制研議會議」決議增訂項次(三)，並調整項次。</p> <p>2. 依據本處112年8月9日配字第1128094557號函增列項次(五)。</p> <p>3. 依據本處108年12月13日配字第1088137046號函增列項次(六)。</p> <p>4. 依據本處108年7月10日配字第1088074155號函要求保留容量案件應代為先取案件編號並送服務中心掛件，後續配合機關申請案件時將容量移轉供使用；另依據本處110年8月17日配字第1103886373號函要求保留容量案件應視案場實需提供「是否須辦理加強電力網工程」、「是否須分攤工程費用」及「概估可併網時程」等相關資訊，故配合修正項次(七)內容。</p>

修正條文	現行條文	說明
<p><u>(五)位於本公司公告「太陽光電發電業設置共同升壓站之線路併聯範圍」內之政府機關保留容量案件，應依「太陽光電發電業設置共同升壓站及容量分配作業要點」規定分配保留容量，並於函復政府機關保留併網容量辦理情形時副知獲分配容量之共同升壓站業者。</u></p> <p><u>(六)政府機關辦理標租或受理承租建置太陽光電之保留容量案件，於案件決標後應將所保留容量轉移予得標或承租業者，相關設置者名稱變更事宜得依第1章第2節第五點規定，以函文修正或相關作業方式辦理並於協商紀錄說明，無需以新案重辦。</u></p> <p><u>(七)各區營業處函復政府機關保留併網容量辦理情形時，應註明下列事項：</u></p> <ol style="list-style-type: none"> <u>註明該案保留容量期限、預估併網容量、鄰近饋線距離、位置、案件編號及所需分攤之約略併網工程費用等資訊，倘需辦理加強電力網工程，則應提供預計完工期程，並請其要求業者儘速持證明文件至區營業處遞件申請，保留容量期限內若無業者提出申請，則本公司將主動釋出容量。</u> <u>倘後續於保留容量期限內因故無設置需求時，應通知本公司，以利該容量釋出，加速再生能源建置。</u> 	<p>利政府綠能政策推動。</p> <p>(四)各區營業處函復政府機關保留併網容量辦理情形時，應註明下列事項：</p> <ol style="list-style-type: none"> 註明該案保留容量期限，並請其要求業者儘速持證明文件至區營業處遞件申請，保留容量期限內若無業者提出申請，則本公司將主動釋出容量。 倘後續於保留容量期限內因故無設置需求時，應通知本公司，以利該容量釋出，加速再生能源建置。 	
<p>第 3 章 再生能源發電設備併網原則及態樣說明</p> <p>第 1 節 再生能源併網原則</p> <p><u>五、太陽光電發電設備所需之室外配電場所，係用於「躉售電力」用途，與用戶配電場所為滿足「用電需求」目的不同，故倘太陽光電配電場所設置地點係為設置者向地主承租之土地時，無需要求設置者提供地主同意書，僅需提供設置者承諾書即可。</u></p>	<p>第 3 章 再生能源發電設備併網原則及態樣說明</p> <p>第 1 節 再生能源併網原則</p> <p>五、(無)</p>	<p>依據本處113年10月30日配字第1138129879號函增訂設置者向地主承租配電場所所需文件。</p>
<p>第 7 節 申請再生能源發電設備併接本公司用戶內線之併網態樣說明</p> <p>(略)</p> <p>二、再生能源發電設備併接本公司用戶內線得選擇全額躉售、餘電躉售或不躉售(能源局106年12月22日能技字第10600171450號函、107年3月16日能技字第10700054970號函、107年6月15日能技字第10700136110號函)，<u>配合智慧電表布建期程及考量現場讀表分析人力負荷</u>，現階段低壓需量用戶無法申請併內線「全額售電」，<u>惟該低壓需量用戶安裝AMI電表且收值穩定，得個案審酌開放</u>。(配電處107年7月26日配字第1078075894號函開放低壓需量用戶屬機關、學校及營區者可提供內線予非屬同一戶名之設置者併聯躉售、能源署113年10月15日113年太陽光電發電系統三方溝通平台第3次會議決議事項)</p>	<p>第 7 節 申請再生能源發電設備併接本公司用戶內線之併網態樣說明</p> <p>(略)</p> <p>二、再生能源發電設備併接本公司用戶內線得選擇全額躉售、餘電躉售或不躉售(能源局106年12月22日能技字第10600171450號函、107年3月16日能技字第10700054970號函、107年6月15日能技字第10700136110號函)，惟考量現因布建智慧電表尚處推動期，及人工抄表人力需求，現階段低壓需量用戶無法申請併內線「全額售電」，未來視低壓用戶布建智慧電表普及情形，再審酌評估是否開放。(配電處107年7月26日配字第1078075894號函開放低壓需量用戶屬機關、學校及營區者可提供內線予非屬同一戶名之設置者併聯躉售)</p>	<p>依據經濟部能源署113年10月15日召開「113年太陽光電發電系統三方溝通平台第3次會議」會議紀錄，維持暫緩全面實施，屬安裝AMI電表且訊號穩定之電號，得個案審酌開放低壓需量用戶申請併內線「全額售電」。</p>

修正條文	現行條文	說明
<p>第 8 節再生能源搭配儲能設備併網(略)</p> <p>二、若再生能源及儲能設備均無售電需求，或太陽光電發電設備依經濟部「<u>太陽光電發電設備結合儲能系統競標及容量分配作業要點</u>」取得儲能系統容量核配同意函者，本公司應配合辦理併網審查，作業原則如下：</p> <p>(一)再生能源及儲能設備均無售電需求者：</p> <p>(略)</p> <p>2. 併接用戶內線：併接示意圖如圖21所示，<u>單向計量表須換為智慧型電表</u>，另考量併網審查及容量匹配，儲能設備須裝設於變流器直流側。區處辦理系統衝擊分析以變流器額定最大容量進行審查；儲能設備圖審則依據用戶用電設備裝置規則辦理。</p>	<p>第 8 節再生能源搭配儲能設備併網(略)</p> <p>二、若再生能源及儲能設備均無售電需求，或太陽光電發電設備依經濟部「儲能系統結合太陽光電發電設備中華民國一百十一年度競標及容量分配作業要點」(如附件36)取得儲能系統容量核配同意函者，本公司應配合辦理併網審查，作業原則如下：</p> <p>(一)再生能源及儲能設備均無售電需求者：</p> <p>(略)</p> <p>2. 併接用戶內線：併接示意圖如圖21所示，<u>設置者與用戶需為同一人</u>。單向計量表須為防逆轉計量表，另考量併網審查及容量匹配，儲能設備須裝設於變流器直流側。區處辦理系統衝擊分析以變流器額定最大容量進行審查；儲能設備圖審則依據用戶用電設備裝置規則辦理。</p>	<ol style="list-style-type: none"> 1. 更正要點名稱。 2. 刪除光儲併接內線之設置者需為同一人規定。 3. 本處110年4月20日配字第1108025859號函已規劃將再生能源案場計量表全面荒用模組化智慧型電表，修正單向計量表須為防逆轉計量表之規定。
<p>(二)依經濟部「<u>太陽光電發電設備結合儲能系統競標及容量分配作業要點</u>」取得儲能系統容量核配同意函(下稱核配同意函)者：</p> <p>(略)</p> <p>2. 換發之審查意見書內容應依據核配函記載之應釋出結合標的併網容量，約定責任分界點最大輸出電量不得大於該最大躉售電量(如：「原未參與<u>太陽光電結合儲能系統</u>之審查意見書太陽光電總裝置容量」為5MW，「核配函記載之應釋出結合標的併網容量」為1.5MW，則「最大躉售電量」=5MW1.5MW=3.5MW)。</p>	<p>(二)依經濟部「儲能系統結合太陽光電發電設備中華民國一百十一年度競標及容量分配作業要點」(如附件 36)取得儲能系統容量核配同意函(下稱核配同意函)者：</p> <p>(略)</p> <p>2. 換發之審查意見書內容應依據核配函記載之應釋出結合標的併網容量，約定責任分界點最大輸出電量不得大於該最大躉售電量(如：「原未參與儲能系統結合太陽光電之審查意見書太陽光電總裝置容量」為5MW，「核配函記載之應釋出結合標的併網容量」為1.5MW，則「最大躉售電量」=5MW1.5MW=3.5MW)。</p>	<ol style="list-style-type: none"> 1. 修正要點名稱。 2. 修正範例說明文字。
 <p>圖 21. 再生能源搭配儲能設備併接內線方式</p>	 <p>圖 21. 再生能源搭配儲能設備併接內線方式</p>	<ol style="list-style-type: none"> 1. 修正併內線示意圖內容。 2. 修正光儲示意圖編號。

修正條文

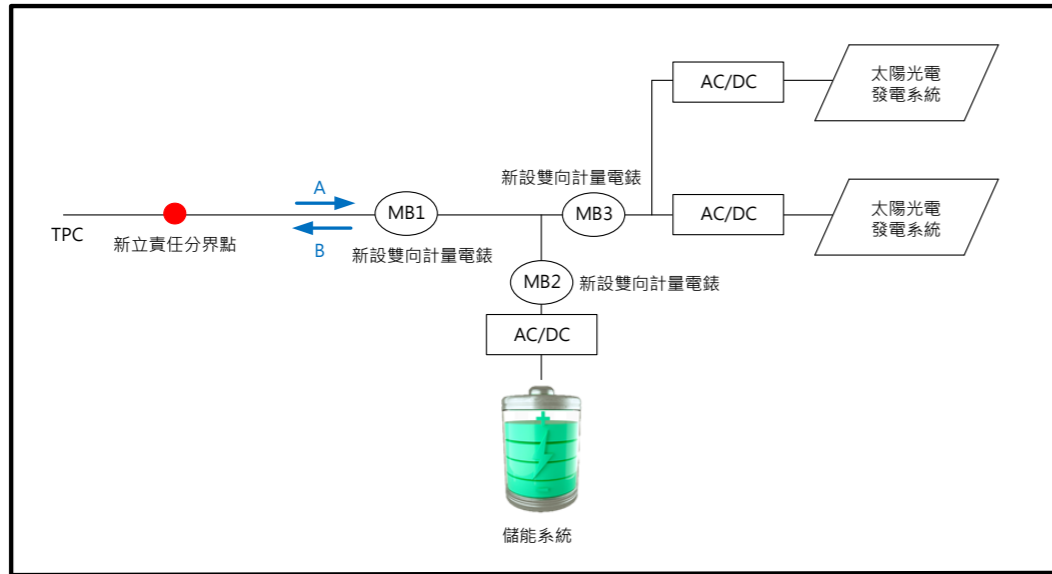


圖22. 全部太陽光電發電機組結合儲能設備併接方式

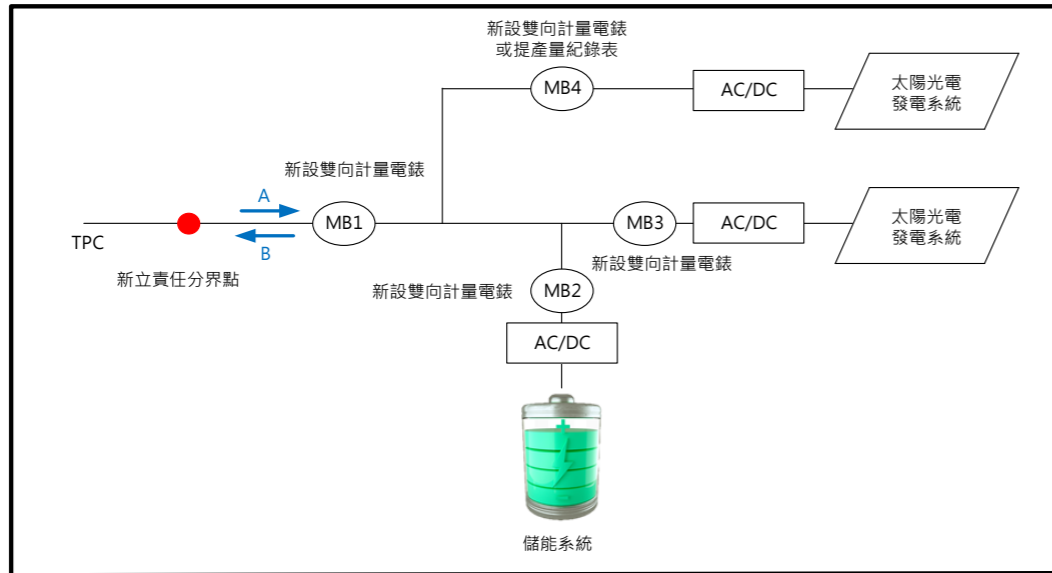


圖23. 部分太陽光電發電機組結合儲能設備併接方式

現行條文

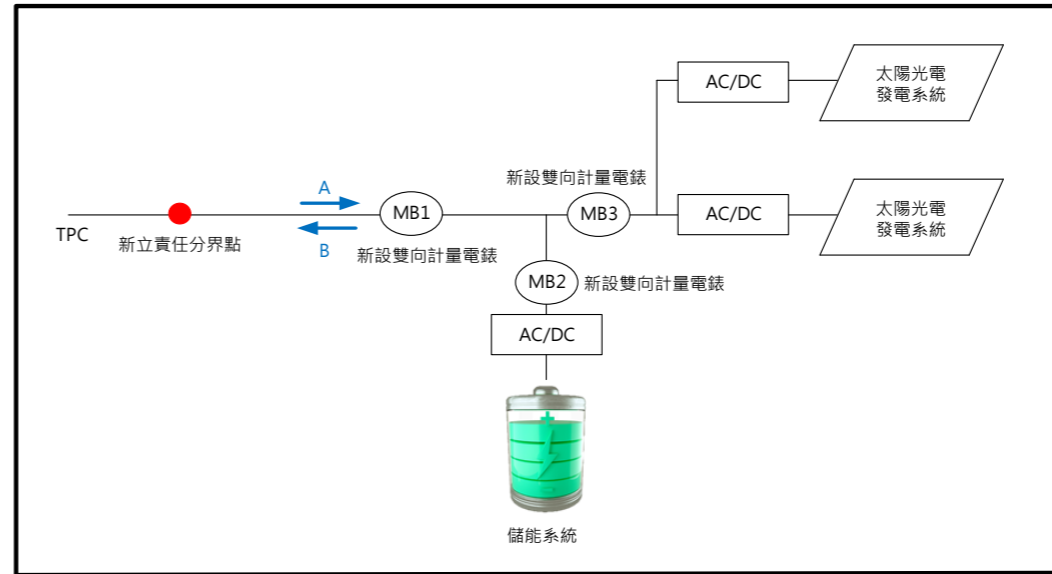


圖21. 全部太陽光電發電機組結合儲能設備併接方式

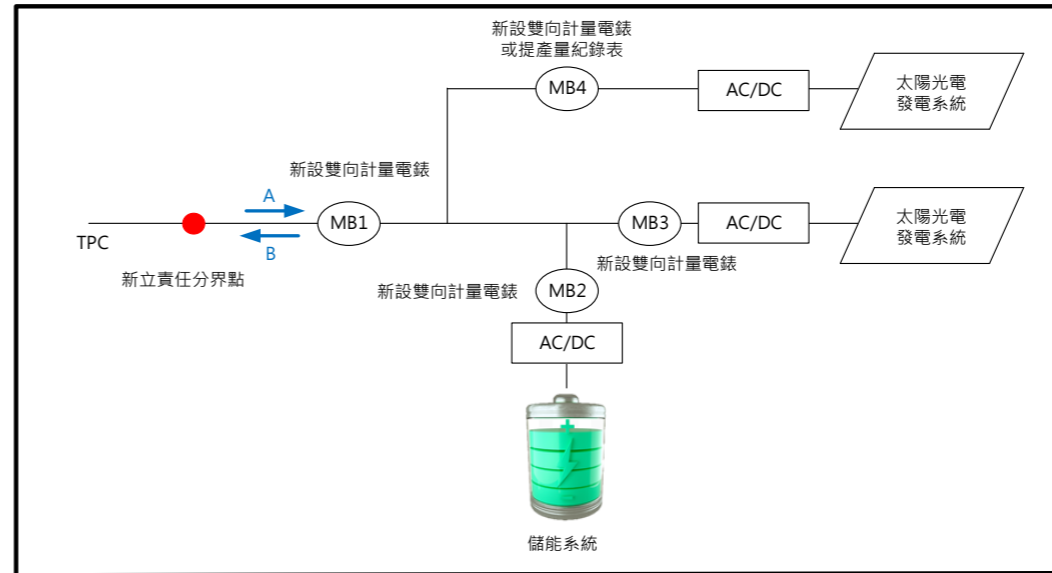


圖22. 部分太陽光電發電機組結合儲能設備併接方式

說明

8. 得標申請人於取得經濟部標準檢驗局設計審查建議書後向本公司區營業處申請加入系統及併聯，其流程如附圖 6 太陽光電發電設備結合儲能系統之儲能系統加入電力系統流程。

8. 得標申請人於取得經濟部標準檢驗局設計審查建議書後向本公司區營業處申請加入系統及併聯，其流程如附圖 6 儲能系統結合太陽光電發電設備之儲能系統加入電力系統流程。

配合要點名稱修正，調整文字。

第 4 章再生能源併網工程費計費態樣說明

第 1 節注意事項

(略)

十一、太陽光電發電設備結合儲能系統得標案件，倘利用釋放之饋線容量增設太陽光電發電設備，原則免負擔再生能源加強電力網工程費用，惟該發電設備將無法取得再生能源加強電力網額外費率。

第 4 章再生能源併網工程費計費態樣說明

第 1 節注意事項

(略)

十一、儲能系統結合太陽光電發電設備得標案件，倘利用釋放之饋線容量增設太陽光電發電設備，原則免負擔再生能源加強電力網工程費用，惟該發電設備將無法取得再生能源加強電力網額外費率。

配合要點名稱修正，調整文字。

修正條文	現行條文	說明
<p>第 2 節計費態樣說明</p> <p>(略)</p> <p>註4：併接共同升壓站之配電級案場，無論地面或屋頂型皆以1,352元/kW計收。</p> <p>註5：併接特高壓用戶內線屋頂型裝置容量合計超過2,000kW者，以1,352元/kW計收。</p>	<p>第 2 節計費態樣說明</p> <p>(略)</p> <p>註4：併接共同升壓站或特高壓用戶內線屋頂型裝置容量合計超過2,000kW者，無論地面或屋頂型皆以1,352元/kW計收。</p>	<p>修正用詞及文字，使文意清楚，並調整項次。</p>
<p>第 5 章電能購售契約</p> <p>第 1 節 契約簽訂</p> <p>七、其他注意事項</p> <p>(略)</p> <p>(三) 已簽約案辦理正式購售電能時，設置者於完工後取得主管機關核發之完工憑證向本公司辦理開始正式購售電能，雙方按主管機關核發完工證明之設備登記文件(第三型)或自用發電設備登記證(第二型)或電業執照(第一型)所登載之發電設備登記事項，補登或修正契約相關填登內容，以換文修約方式辦理。</p> <p>(略)</p> <p>(七) 完成簽約案件由簽約主辦部門(如營業課)建檔列管追蹤：</p> <p>(略)</p> <p>3. 第三型設置者逾簽約日1年，第二型設置者自用發電設備工作許可證逾有效期限或第一型設置者電業籌設許可文件或施工許可證逾有效期限而仍未辦理併聯試運轉或仍未辦理申請正式開始躉售電能者，本公司應洽詢設置者了解發電設備設置情形或洽詢主管機關確認設備登記申辦情形，如經確認該案已逾同意備案有效期限，請發函通知主管機關，俟其撤銷或廢止同意備案後(副知本公司)辦理終止契約及(或)解聯事宜。</p>	<p>第 5 章電能購售契約</p> <p>第 1 節 契約簽訂</p> <p>七、其他注意事項</p> <p>(略)</p> <p>(三) 已簽約案辦理正式購售電能時，設置者於完工後取得經濟部能源局核發之完工憑證向本公司辦理開始正式購售電能，雙方按主管機關核發完工證明之設備登記文件(第三型)或自用發電設備登記證(第二型)或電業執照(第一型)所登載之發電設備登記事項，補登或修正契約相關填登內容，以換文修約方式辦理。</p> <p>(略)</p> <p>(七) 完成簽約案件由簽約主辦部門(如營業課)建檔列管追蹤：</p> <p>(略)</p> <p>3. 第三型設置者逾簽約日1年，第二型設置者自用發電設備工作許可證逾有效期限或第一型設置者電業籌設許可文件或施工許可證逾有效期限而仍未辦理併聯試運轉或仍未辦理申請正式開始躉售電能者，本公司應洽詢設置者了解發電設備設置情形或洽詢經濟部能源局確認設備登記申辦情形，如經確認該案已逾同意備案有效期限，請發函通知主管機關，俟其撤銷或廢止同意備案後(副知本公司)辦理終止契約及(或)解聯事宜。</p>	<p>修正文字。</p>
<p>第 2 節 契約轉讓</p> <p>二、契約主體變更</p> <p>(一) 由原設置者與新設置者共同簽訂「契約轉讓暨承受協議書」，並檢附下列文件向本公司提出申請：</p> <p>(略)</p> <p>5. 其他事項(如電表租約、入戶匯款申請書等)。</p>	<p>第 2 節 契約轉讓</p> <p>二、契約主體變更</p> <p>(一) 由原設置者與新設置者共同簽訂「契約轉讓暨承受協議書」，並檢附下列文件向本公司提出申請：</p> <p>(略)</p> <p>5. 其他事項(如電表租約、入戶匯款申請書一式三份等)。</p>	<p>刪除文字。</p>
<p>第 3 節 終止契約</p> <p>一、終止事由 (<u>※以112年躉購費率公告修正版為主，光儲及離岸風電請另參照其適用契約範本條文</u>)</p>	<p>第 3 節 終止契約</p> <p>一、終止事由</p>	<p>配合各能源別適用不同契約版本，故新增備註文字，以資明確。</p>

修正條文	現行條文	說明
<p>第 6 章 細部協商及併聯躉售 第 1 節 細部協商 (略) 二、注意事項 (二)發電系統工程圖說細部設計圖及設計計算資料應包含： 2. 設計計算資料 (略) <u>(4) 電壓降：計算併聯點至發電設備交流輸出端線路之電壓降(%)，須符合發電設備可運轉之電壓範圍。</u> <u>(5) 接地系統檢討資料：(略)</u></p>	<p>第 6 章 細部協商及併聯躉售 第 1 節 細部協商 (略) 二、注意事項 (二)發電系統工程圖說細部設計圖及設計計算資料應包含： 2. 設計計算資料 (略) (4) 接地系統檢討資料：(略)</p>	<p>新增發電設備交流輸出端電壓降之注意事項並調整項次。</p>
<p><u>(十一)變流器審查：</u> 1. 各區營業處於細部協商時應審查太陽光電發電設備變流器是否於「再生能源系統變流器產品實施自願性產品驗證證書(VPC)」證書有效期間內出廠，並得要求檢附驗證證書及變流器製造商出具之出廠證明影本，免再查驗是否登錄「太陽光電變流器產品登錄網站」。 2. 變流器如內建直流開關箱，該箱內隔離設備及保護裝置符合用戶用電裝置規則裝置規則相關規定，本公司將視為符合規定。(107 年 9 月 28 日配字第1070018221 號函) 3. 併聯細部協商時應確認併聯點電壓與變流器 VPC 證書之電壓是否相符。(110 年 7 月 7 日配字第 1103885339 號函) 4. <u>太陽光電發電設備併接於低壓三相三線系統，得採單相變流器△(Delta)接線組成，併接於低壓三相四線系統之太陽光電發電系統仍需採用三相變流器始可併接。(112年5月16日配字第1128059250號函)</u> 5. <u>三相三線變流器併接於三相四線系統，得不另拉設中性線，惟其設備須獨立接地。(112年4月19日配字第1128046208號函)</u></p>	<p>(十一)各區營業處於細部協商時應審查太陽光電發電設備變流器是否於「再生能源系統變流器產品實施自願性產品驗證證書(VPC)」證書有效期間內出廠，並得要求檢附驗證證書及變流器製造商出具之出廠證明影本，免再查驗是否登錄「太陽光電變流器產品登錄網站」。 (十四)變流器如內建直流開關箱，該箱內隔離設備及保護裝置符合用戶用電裝置規則裝置規則相關規定，本公司將視為符合規定。(107 年 9 月 28 日配字第1070018221 號函) (十五)併聯細部協商時應確認併聯點電壓與變流器 VPC 證書之電壓是否相符。(110 年 7 月 7 日配字第 1103885339 號函)</p>	<p>1. 整併變流器審查注意事項，並新增併接三相系統之變流器接線規則。 2. 調整項次編號。</p>
<p><u>(十七)再生能源發電系統併接於三相系統時，不論併接台電外線或用戶內線，均須引接中性線供電表裝接使用。</u></p>	<p>(無)</p>	<p>新增三相系統須引接中性線供電表裝接使用之規定，以確保電表計量之準確性。</p>
<p>第 2 節 併聯試運轉 一、應備下列文件： (略) <u>(五)同意備案文件(影本 1 份)。</u> <u>(六)工作許可證(第一型)。</u> (七)再生能源監控設備申請表。(屬「台灣電力股份有限公司再生能源發電系統併聯技術要點」規範需回傳即時運轉者資料者) <u>(八)綠能設施容許使用證明文件。(同意備案或施工許可加註併聯試運轉時應檢附綠能設施容許使用證明文件之案場)</u></p>	<p>第 2 節 併聯試運轉 一、應備下列文件： (略) (五)僅併聯不躉售者需提出同意備案文件(影本 1 份)。 (六)再生能源監控設備申請表。(屬「台灣電力股份有限公司再生能源發電系統併聯技術要點」規範需回傳即時運轉者資料者)</p>	

修正條文	現行條文	說明
<p>二、注意事項 (略)</p> <p>(二十)有關已併聯試運轉並取得完成併聯文件之再生能源發電案場，倘後續設置者未依「再生能源發電設備設置管理辦法」第10條規定，於簽約日起1年內向主管機關申請設備登記，致須重新申請同意備案，得以本處111年9月20日配字第1118118849號函向電業主管機關重新辦理同意備案(免重新申請)，並於本公司區營業處通知設置者終止再生能源發電系統電能購售契約一事函文之發文日起「2個月內」，持新同意備案文件重新辦理簽訂購售電契約，<u>另該「2個月」期限不包含主管機關審查時間。</u>(本處111年9月20日配字第1118118849號、111年10月4日配字第1118121141號及<u>114年1月9日「太陽光電饋線容量保留展延審查及防範虛暫機制」研議會議決議</u>)</p>	<p>第 1 章 總則</p> <p>第 3 節 再生能源電能收購作業流程</p> <p>十三、有關已併聯試運轉並取得完成併聯文件之再生能源發電案場，倘後續設置者未依「再生能源發電設備設置管理辦法」第 10 條規定，於簽約日起 1 年內向主管機關申請設備登記，致須重新申請同意備案，得以本處 111 年 9 月 20 日配字第 1118118849 號函向電業主管機關重新辦理同意備案(免重新申請)，並於本公司區營業處通知設置者終止再生能源發電系統電能購售契約一事函文之發文日起「2 個月內」，持新同意備案文件重新辦理簽訂購售電契約(本處 111 年 9 月 20 日配字第 1118118849 號及 111 年 10 月 4 日配字第 1118121141 號)</p>	<p>將第1章第2節第十三條有關完成併聯試運轉而未按時取得設備登記之處置方式調整至本章節，另依據本處114年1月9日「太陽光電饋線容量保留展延審查及防範虛占機制研議會議」決議，有關重新辦理期限可扣除主管機關審查作業時間。</p>
<p><u>(二十一)同意備案或施工許可載明併聯試運轉須檢附「綠能設施容許使用證明文件」之案場，於辦理併聯試運轉時，應於申請併聯試運轉時提供綠能設施容許使用證明文件，並於完成併聯試運轉後，完成併聯通知函應一併副知地方政府農業單位。(能源署114年1月23日「屋頂型漁電共生綠能容許與電業程序競合議題研商會議」及農業部漁業署113年12月5日「漁電共生農業容許審查樣態討論會議」決議事項。)</u></p>	<p>(二十一)(無)</p>	<p>依據114年2月24日能廣字第11406002430號函及113年12月30日能廣字第11300813860號函新增規定。</p>
<p><u>(二十二)發電設備併接於高壓系統者，應依本公司「再生能源發電系統併聯技術要點」規定，於責任分界點裝設遙控跳脫裝置並於控制室裝設專用電話，接受配電調度中心指令操作，相關遙控跳脫/專用電話應於併聯試運轉時，由檢驗課進行測試，後續交由調度部門造冊保管，調度部門應定期測試並更新清冊，以確保通話及功能正常。</u></p>	<p>(二十二)(無)</p>	<p>依本公司「再生能源發電系統併聯技術要點」補充規定相關遙控跳脫/專用電話之造冊保管及定期測試更新事項。</p>
<p>第 3 節 正式開始躉售電能 (略) 二、注意事項(略)</p> <p><u>(九)配合「再生能源發電設備設置管理辦法」第14條太陽光電發電設備『暫停計算電能躉售期間』，本公司作業注意事項及程序如下：</u></p> <p>1. 注意事項</p> <p>(1) 僅適用於已併聯試運轉之太陽光電案場。</p> <p>(2) 太陽光電案場無法與本公司電力網互聯(即本公司工作(事故)停電或因共同升</p>	<p>第 1 章 總則</p> <p>第 3 節 再生能源電能收購作業流程</p> <p>十二、配合「再生能源發電設備設置管理辦法」第 14 條太陽光電發電設備『暫停計算電能躉售期間』，本公司作業注意事項及程序如下：</p> <p>(一)注意事項</p> <p>1. 僅適用於已併聯試運轉之太陽光電案場。</p> <p>2. 太陽光電案場無法與本公司電力網互聯(即本公司工作(事故)停電或因共同升</p>	<p>1. 將第1章第2節第十二條電能暫停躉售程序調整至此本章節。</p> <p>2. 新增跨越結算日之展延期間計算方式。</p>

修正條文	現行條文	說明
<p>壓站設置者維護其升壓站等因素)且不可歸責於該太陽光電設備設置者之事由連續期間達1日以上，才可計入暫停計算電能躉售期間。</p> <p>(3) 上述期間以實際停復電時間為準，結算時每滿24小時以1日累算，並於每單數月份之1日結算1次，未滿24小時部分不計(如3月1日~<u>4月30日</u>共發生2次因本公司電網連續停電且不可歸責於該太陽光電設備設置者因素達1日以上之事件，分別為38小時及40小時，累計共78小時得計入3日暫停計算電能躉售期間，剩下6小時不計)，<u>倘實際停復電時間跨越結算日(如4月29日~5月2日本公司電網連續停電)則結算日移至下次單數月份之1日結算。</u></p> <p>(4) 因本公司電力網停電造成太陽光電設備設置者無法併網時，由本公司填寫「非屬太陽光電設備設置者因素納入暫停計算電能躉售期間資訊表」(附表10)；屬共同升壓站設置者因素造成太陽光電設置者無法併網由共同升壓站租用者填寫「屬共同升壓站設置者因素之太陽光電案場納入暫停計算電能躉售期間資訊表」(附表11)，並由輸配電業(台電公司)核轉主管機關同意備查。</p> <p>(5) 輸電級案場由各供電區營運處 ADCC 調度課為窗口，配電級案件由各區營業處規劃課為窗口，彙整資料後送相關區營業處營業課做後續換文修約。</p> <p>2. 作業程序</p> <p>(1) 本公司於工作停電或事故停電時間連續達1日(24小時)以上時，經釐清非屬太陽光電設備設置者引起之停電，應於復電後填寫附表1【輸電級案場：各供電區營運處 ADCC 填報；配電級案場：工作停電由工作停電要求部門填報，事故停電由巡修部門(含兼巡修工作服務所)填報】，並陳單位主管核定後送所屬區營業處規劃課存查。</p> <p>(2) 倘因共同升壓站設置者因素導致其下租用者無法併聯者，由租用者填寫附表11後送所屬區營業處規劃課核轉主管機關同意備查後存查。</p> <p>(3) 每年1、3、5、7、9、11月之1日(遇假日順延)，各區營業處規劃課彙整前2個月存查之附表10及附表11送營業課辦理換文修約。</p>	<p>壓站設置者維護其升壓站等因素)且不可歸責於該太陽光電設備設置者之事由連續期間達1日以上，才可計入暫停計算電能躉售期間。</p> <p>3. 上述期間以實際停復電時間為準，結算時每滿24小時以1日累算，並於每單數月份之1日結算1次，未滿24小時部分不計(如3月1日~5月1日共發生2次因本公司電網連續停電且不可歸責於該太陽光電設備設置者因素達1日以上之事件，分別為38小時及40小時，累計共78小時得計入3日暫停計算電能躉售期間，剩下6小時不計)。</p> <p>4. 因本公司電力網停電造成太陽光電設備設置者無法併網時，由本公司填寫「非屬太陽光電設備設置者因素納入暫停計算電能躉售期間資訊表」(附表10)；屬共同升壓站設置者因素造成太陽光電設置者無法併網由共同升壓站租用者填寫「屬共同升壓站設置者因素之太陽光電案場納入暫停計算電能躉售期間資訊表」(附表11)，並由輸配電業(台電公司)核轉主管機關同意備查。</p> <p>5. 輸電級案場由各供電區營運處 ADCC 調度課為窗口，配電級案件由各區營業處規劃課為窗口，彙整資料後送相關區營業處營業課做後續換文修約。</p> <p>(二)作業程序</p> <p>1. 本公司於工作停電或事故停電時間連續達1日(24小時)以上時，經釐清非屬太陽光電設備設置者引起之停電，應於復電後填寫附表1【輸電級案場：各供電區營運處 ADCC 填報；配電級案場：工作停電由工作停電要求部門填報，事故停電由巡修部門(含兼巡修工作服務所)填報】，並陳單位主管核定後送所屬區營業處規劃課存查。</p> <p>2. 倘因共同升壓站設置者因素導致其下租用者無法併聯者，由租用者填寫附表11後送所屬區營業處規劃課核轉主管機關同意備查後存查。</p> <p>3. 每年1、3、5、7、9、11月之1日(遇假日順延)，各區營業處規劃課彙整前2個月存查之附表10及附表11送營業課辦理換文修約。</p>	
<p>第 7 章 再生能源發電系統發電資訊回傳及調度</p> <p>配電級再生能源發電系統(併聯22.8kV 以下電網或高壓以下用戶內線)案場，倘同一場址總裝置容量合計達500瓩或參與經濟部<u>太陽光電發電設備結合儲能系統</u>競標者，應於併聯試運轉前應完成再生能源(儲能)監控設備安裝，並於裝表後1個月完成回傳作業，以符合「台灣電力公司再生能源發電系統併聯技術要點」第七點第九項第2款規定。</p>	<p>第 7 章 再生能源發電系統發電資訊回傳及調度</p> <p>配電級再生能源發電系統(併聯22.8kV 以下電網或高壓以下用戶內線)案場，倘同一場址總裝置容量合計達500瓩或參與經濟部儲能系統結合太陽光電發電設備競標者，應於併聯試運轉前應完成再生能源(儲能)監控設備安裝，並於裝表後1個月完成回傳作業，以符合「台灣電力公司再生能源發電系統併聯技術要點」第七點第九項第2款規定。</p>	<p>1. 配合要點名稱修正，調整文字。</p> <p>2. 修正容量規定</p>

修正條文	現行條文	說明
<p>第 1 節配電級再生能源管理系統(DREAMS)</p> <p>一、前言</p> <p>(略)</p> <p>(三)針對裝置容量達<u>500kW</u>以上之配電級太陽光電發電系統案場，其即時發電資訊係可透過再生能源監控設備(Gateway)回傳，<u>未達500kW</u>以下案場則透過 MDMS 蒐集案場智慧電錶歷史資料，如下圖。</p>	<p>第 1 節配電級再生能源管理系統(DREAMS)</p> <p>一、前言</p> <p>(略)</p> <p>(三)<u>規劃</u>針對裝置容量達100kW 以上之配電級太陽光電發電系統案場，其即時發電資訊係可透過再生能源監控設備(Gateway)回傳，100kW 以下案場則透過 MDMS 蒐集案場智慧電錶歷史資料，如下圖。</p>	
<p>三、案場申請加入 DREAMS 流程說明：</p> <p>(略)</p> <p>(三)申請流程 (請參考(四)、申請流程圖)</p> <p>1、自行購置通過本公司認證之再生能源監控設備 (請參考申請流程圖之路線 A)：</p> <p><u>(1)申請加入DREAMS 之VPN(申請流程如附件21)，下載填寫加入DREAMS 之VPN 門號申請書，並附上案場完成併聯審作業函，以供電信業者確認資格。</u></p> <p><u>(2)電信業者確認資格後，提供申請之門號、APN 與IP。</u></p> <p><u>(3)登入DREAMS 系統，進入「案場申請」選單，點選「申請新案場」填寫再生能源監控設備申請表(操作說明書如附件22)，安裝方式請選擇「自行購置安裝PV-gateway」。</u></p> <p><u>(4)申請完成後收到本公司電子郵件同意通知，即可進行安裝程序。</u></p> <p><u>(5)安裝完成後請依安裝自主檢查表(如附表7)執行自主檢查，檢查完成後請將再生能源監控設備申請表與安裝自主檢查表，寄送<u>至所在地營業區營業處規劃課，並請規劃課確認系統回傳資料無誤後再轉交給檢驗課，由檢驗課連同裝表完成後之工作聯絡單，送營業課核發完成併聯函。</u></u></p> <p><u>(6)本公司將進行查核作業，查核通過將以電子郵件寄送核可通知，即完成申請與安裝流程，若查核不通過則退回安裝自主檢查表，並請針對不足之處進行改善。</u></p> <p><u>(7)案場需於併聯後一個月內完成安裝上線與報竣，若未能完成，本公司將寄送通知後依規定將案場解聯。</u></p>	<p>三、案場申請加入 DREAMS 流程說明：</p> <p>(略)</p> <p>(三)申請流程 (請參考(四)、申請流程圖)</p> <p>1、自行購置通過本公司認證之再生能源監控設備 (請參考申請流程圖之路線 A)：</p> <p>(6)申請加入DREAMS 之VPN(申請流程如附件21)，下載填寫加入DREAMS 之VPN 門號申請書，並附上案場完成併聯審作業函，以供電信業者確認資格。</p> <p>(7)電信業者確認資格後，提供申請之門號、APN 與IP。</p> <p>(8)登入DREAMS 系統，進入「案場申請」選單，點選「申請新案場」填寫再生能源監控設備申請表(操作說明書如附件22)，安裝方式請選擇「自行購置安裝PV-gateway」。</p> <p>(9)申請完成後收到本公司電子郵件同意通知，即可進行安裝程序。</p> <p>(10)安裝完成後請依安裝自主檢查表(如附表7)執行自主檢查，檢查完成後請將再生能源監控設備申請表與安裝自主檢查表，寄送本公司進行完工報竣(地址：臺北市羅斯福路三段242 號7 樓配電處)。</p> <p>(11)本公司將進行查核作業，查核通過將以電子郵件寄送核可通知，即完成申請與安裝流程，若查核不通過則退回安裝自主檢查表，並請針對不足之處進行改善。</p> <p>(12)案場需於併聯後一個月內完成安裝上線與報竣，若未能完成，本公司將寄送通知後依規定將案場解聯。</p>	<p>修正編號及安裝自主檢查表收件單位。</p>
<p>附圖 6 <u>太陽光電發電設備結合儲能系統</u>之儲能系統加入電力系統流程</p>	<p>附圖 6 儲能系統結合太陽光電發電設備之儲能系統加入電力系統流程</p>	<p>配合要點名稱修正，調整文字。</p>
<p>附表 2 配電級再生能源(受理)工作程序自主檢核表</p>	<p>附表 2 配電級再生能源(受理)工作程序自主檢核表</p>	<p>依據114年1月9日「太陽光電饋線容量保留展延審查及防範虛占機制研議會</p>

修正條文	現行條文	說明
<p>一、請確認下列資料之齊備且內容數值一致並請勾記，避免缺漏而致使台電公司無法受理，並請依序排列，以利受理及審查有效進行。</p> <p>1. 申請文件：</p> <p>(1) (略)</p> <p>(2) 佐證資料(正本或影本皆可)</p> <p>A. 申請太陽光電併網者，應依下列類型檢附文件：</p> <p>a. 屋頂型太陽光電：須提供建物使用執照、<u>建物謄本或其他可佐證設置面積之證明文件，皆無者應檢附替代文件申請(詳如告知事項8)</u>。</p> <p>b. 地面型太陽光電：須提供土地登記謄本或土地所有權狀或其他可佐證設置面積之證明文件。</p>	<p>一、請確認下列資料之齊備且內容數值一致並請勾記，避免缺漏而致使台電公司無法受理，並請依序排列，以利受理及審查有效進行。</p> <p>1. 申請文件：</p> <p>(1) (略)</p> <p>(2) 佐證資料(正本或影本皆可)</p> <p>A. 申請太陽光電併網者，應依下列類型檢附文件：</p> <p>a. 屋頂型太陽光電：須提供建物使用執照(新建或改建建物得以建照替代，皆無者得檢附相關主管機關核發特種建築物證明文件、特定工廠核准函或本公司有條件開放申請(詳如告知事項8))或建物謄本或其他可佐證設置面積之證明文件。</p> <p>b. 地面型太陽光電：須提供土地登記謄本或土地所有權狀或其他可佐證設置面積之證明文件。</p>	<p>議」討論決議，為加強案件管理，嚴格受理屋頂型太陽光電案件應取得建照、使照或其他政府機關審認文件始得受理。</p>
<p>(3)地方政府核發文件(正本或影本皆可)</p> <p>A. 申請高雄市地區之<u>屋頂型</u>漁電共生案件，除完成自建升壓站之太陽光電發電業，須另檢附高雄市政府海洋局核發農業設施容許(水產養殖設施容許)文件(詳如告知事項12)。</p> <p>B. 申請花蓮縣地區地面型再生能源案件，須另檢附花蓮縣政府同意文件。(詳如告知事項13)</p>	<p>(3)地方政府核發文件(正本或影本皆可)</p> <p>A. 申請高雄市地區之漁電共生案件，除完成自建升壓站之太陽光電發電業，須另檢附高雄市政府海洋局核發農業設施容許(水產養殖設施容許)文件(詳如告知事項12)。</p> <p>B. 申請花蓮縣地區地面型再生能源案件，須另檢附花蓮縣政府同意文件。(詳如告知事項13)</p>	<p>依據高雄市政府海洋局113月11月25日高市海洋推字第11333317600號函修正適用對象。</p>
<p>2. 發電系統工程圖說(併聯配電系統2份)：</p> <p>註：需由申請人或設計監造者每頁用印。</p> <p>(4)發電設備資料</p> <p>A. 太陽光電發電設備</p> <p>太陽光電模組：除設備規格書外，應擇一提供下列證明文件。</p> <p>a. 符合中華民國國家標準並取得商品檢驗主管機關認可之國內外檢驗機構或製造場所出具之證明文件。</p> <p>b. 經濟部標準檢驗局核發之自願性產品驗證證書(VPC)，若檢附之自願性產品驗證證書已過期，設置者須同時提供該模組製造商出具之出廠證明影本，以證明所使用模組為自願性產品驗證證書有效期限內購買。</p> <p>c. 「太陽光電模組產品登錄作業要點同意登錄文件」，<u>若無法提供同意登錄文件者，須檢附登錄者及設置申請人聲明書各一份。</u></p>	<p>2. 發電系統工程圖說(併聯配電系統2份)：</p> <p>註：需由申請人或設計監造者每頁用印。</p> <p>(4)發電設備資料</p> <p>A. 太陽光電發電設備</p> <p>太陽光電模組：除設備規格書外，應擇一提供下列證明文件。</p> <p>a. 符合中華民國國家標準並取得商品檢驗主管機關認可之國內外檢驗機構或製造場所出具之證明文件。</p> <p>b. 經濟部標準檢驗局核發之自願性產品驗證證書(VPC)，若檢附之自願性產品驗證證書已過期，設置者須同時提供該模組製造商出具之出廠證明影本，以證明所使用模組為自願性產品驗證證書有效期限內購買。</p> <p>c. 「太陽光電模組產品登錄作業要點同意登錄文件」。</p>	<p>增列無法提供「太陽光電模組產品登錄作業要點同意登錄文件」相關作法。</p>
<p>二、告知事項</p> <p>(略)</p> <p>8. 申請屋頂型太陽光電者，受理時須檢附建物使用執照、建照或相關主管機關核發特種建築物證明文件、<u>特定工廠核准函、「再生能源發電設備設置管理辦法」第7-1條所列替代文件或主管機關其他審認文件才可核發審查意見書。</u></p>	<p>二、告知事項</p> <p>(略)</p> <p>8. 申請屋頂型太陽光電者，受理時須檢附建物使用執照、建照或相關主管機關核發特種建築物證明文件之一，若無者仍可核發審查意見書，惟須於審查意見書核發後於6個月內補附上述文件或檢附「農業設施容許使用同意」及「海岸管理審查主管機關受理證明」文件，則審查意見書始持續有效，否則取消案件；又審查意見書於1年效期屆滿前，仍須取得建照才得以辦理展延。</p>	<p>修正告知事項第8點有關屋頂型太陽光電應檢附文件，並刪除審查意見書核發後可補附建照、使照之規定。</p>

修正條文	現行條文	說明														
<p>11. 貴公司(臺端)申請<u>再生能源發電設備設置符合下列類型者，費率認定部分請逕洽主管機關處理相關認定事宜，倘有分期併網躉售需求，請主動告知並分案辦理，如未主動告知將影響可否適用額外加計費率及未來躉售費用付款時程。</u></p> <p>(1)屬經中央或地方教育主管機關認定，符合「學校設置太陽能光電風雨球場作業參考模式」規範之「一般戶外球場增建太陽能光電風雨球場」或「空地設置太陽能光電風雨球場」施作類型。</p> <p>(2)<u>有分期併網或分期躉售計畫者。</u></p>	<p>11. 貴公司(臺端)申請於學校設置太陽能光電風雨球場者，且屬經中央或地方教育主管機關認定，符合「學校設置太陽能光電風雨球場作業參考模式」規範之「一般戶外球場增建太陽能光電風雨球場」或「空地設置太陽能光電風雨球場」施作類型，須主動告知本公司並分案申請，如未主動告知及分案辦理致影響可否適用額外加計費率，請貴公司(臺端)自行洽主管機關處理相關認定事宜。</p>	<p>聲明再生能源設置者如有一地二用或分期併網、躉售需求，如於申辦時未主動告知，將影響後續躉購費率適用及付款時程。</p>														
<p>12. 高雄市政府110年10月22日以高市府海洋推字第11032784500號函，農業設施容許(水產養殖設施容許)文件列為申請併聯審查同意書必要文件之一，倘無建造者仍比照上述告知事項8辦理，<u>並依113年4月23日高市府海洋推字第11330727200號函及113年11月25日高市府海洋推字第11333317600號函修正適用及排除對象。</u></p>	<p>12. 高雄市政府110年10月22日以高市府海洋推字第11032784500號函，農業設施容許(水產養殖設施容許)文件列為申請併聯審查同意書必要文件之一，倘無建造者仍比照上述告知事項8辦理，另依113年4月23日高市府海洋推字第11330727200號函修正相關規定。</p>	<p>據高雄市政府海洋局113年11月25日高市府海洋推字第11333317600號函辦理修正。</p>														
<p>附件 1 中央法規彙整</p> <table border="1" data-bbox="100 802 1288 1486"> <thead> <tr> <th>法規名稱</th> <th>網址</th> </tr> </thead> <tbody> <tr> <td>電業法</td> <td>https://law.moj.gov.tw/LawClass/LawAll.aspx?pcode=J0030011</td> </tr> <tr> <td>再生能源發展條例</td> <td>https://law.moj.gov.tw/LawClass/LawAll.aspx?pcode=J0130032</td> </tr> <tr> <td>再生能源發電設備設置管理辦法</td> <td>https://law.moj.gov.tw/LawClass/LawAll.aspx?pcode=J0130041</td> </tr> <tr> <td>申請農業用地作農業設施容許使用審查辦法</td> <td>https://law.moj.gov.tw/LawClass/LawAll.aspx?pcode=M0020022</td> </tr> <tr> <td>太陽光電發電業設置共同升壓站及容量分配作業要點</td> <td>https://law.moea.gov.tw/LawContent.aspx?id=GL001152</td> </tr> <tr> <td>太陽光電發電設備結合儲能系統競標及容量分配作業要點</td> <td>https://law.moea.gov.tw/LawContent.aspx?id=GL001762</td> </tr> </tbody> </table>	法規名稱	網址	電業法	https://law.moj.gov.tw/LawClass/LawAll.aspx?pcode=J0030011	再生能源發展條例	https://law.moj.gov.tw/LawClass/LawAll.aspx?pcode=J0130032	再生能源發電設備設置管理辦法	https://law.moj.gov.tw/LawClass/LawAll.aspx?pcode=J0130041	申請農業用地作農業設施容許使用審查辦法	https://law.moj.gov.tw/LawClass/LawAll.aspx?pcode=M0020022	太陽光電發電業設置共同升壓站及容量分配作業要點	https://law.moea.gov.tw/LawContent.aspx?id=GL001152	太陽光電發電設備結合儲能系統競標及容量分配作業要點	https://law.moea.gov.tw/LawContent.aspx?id=GL001762	<p>附件 1 電業法 附件 2 再生能源發展條例 附件 3 再生能源發電設備設置管理辦法 附件 4 申請農業用地作農業設施容許使用審查辦法 附件 11 太陽光電發電業設置共同升壓站及容量分配作業要點 附件 36 儲能系統結合太陽光電發電設備中華民國一百一十一年度競標及容量分配作業要點</p>	<p>1. 彙整相關中央行政法規資訊，改以提供連結方式，並移除附件 36。 2. 既有附件序號後移。</p>
法規名稱	網址															
電業法	https://law.moj.gov.tw/LawClass/LawAll.aspx?pcode=J0030011															
再生能源發展條例	https://law.moj.gov.tw/LawClass/LawAll.aspx?pcode=J0130032															
再生能源發電設備設置管理辦法	https://law.moj.gov.tw/LawClass/LawAll.aspx?pcode=J0130041															
申請農業用地作農業設施容許使用審查辦法	https://law.moj.gov.tw/LawClass/LawAll.aspx?pcode=M0020022															
太陽光電發電業設置共同升壓站及容量分配作業要點	https://law.moea.gov.tw/LawContent.aspx?id=GL001152															
太陽光電發電設備結合儲能系統競標及容量分配作業要點	https://law.moea.gov.tw/LawContent.aspx?id=GL001762															
<p>附件 12 再生能源發電設備設置者(非用戶)借道用戶線路併接同意書</p> <p style="text-align: center;">再生能源發電設備設置者(非用戶)借道用戶線路併接同意書</p> <p>本戶(用電戶名)_____，同意再生能源發電設備設置者_____</p> <p>借道座落(用電地址)：_____</p> <p>之用電設備線路(電號：_____)併接，並配合下列事項：</p> <p>一、倘因設置者併接本戶用電設備線路，致責任分界點以下自備之各種用電設備已有變更，</p>	<p>附件 16 再生能源發電設備設置者(非用戶)借道用戶線路併接同意書</p> <p style="text-align: center;">再生能源發電設備設置者(非用戶)借道用戶線路併接同意書</p> <p>本戶(用電戶名)_____，同意再生能源發電設備設置者_____</p> <p>借道座落(用電地址)：_____</p> <p>之用電設備線路(電號：_____)併接，並配合下列事項：</p> <p>一、倘因設置者併接本戶用電設備線路，致責任分界點以下自備之各種用電設備已有變更，</p>	<p>修正電表租用規定並調整事項次序。</p>														

修正條文	現行條文	說明
<p>同意自行委託領有地方主管機關核發之登記執照，且已加入相關電氣工程工業同業公會之電器承裝業，按經濟部發布之「用戶用電設備裝置規則」及「輸配電設備設置規則」承裝、施作及裝修，並在向貴公司申報竣工供電時，檢附相關電氣工程工業同業公會核發之申報竣工會員證明單，據以檢驗送電。</p> <p><u>二、本戶同意將電度表更換為雙向計量電表，並依貴公司「再生能源計量設備租賃費率表」之器材租用規定向貴公司租用相關設備</u>，其衍生之租用費用轉嫁方式由本戶與設置者自行約定。</p> <p>三、本戶與設置者共用用電設備線路之安全及維護責任等事宜，同意自行協商處理，倘因設置者施工或運轉影響本戶用電或造成用電設備損害等情事，概由本戶與設置者自行協調。</p>	<p>同意自行委託領有地方主管機關核發之登記執照，且已加入相關電氣工程工業同業公會之電器承裝業，按經濟部發布之「用戶用電設備裝置規則」及「輸配電設備設置規則」承裝、施作及裝修，並在向貴公司申報竣工供電時，檢附相關電氣工程工業同業公會核發之申報竣工會員證明單，據以檢驗送電；另電度表本戶同意更換為雙向計量電表，並依「營業規章」之器材租用規定向貴公司租用，其衍生之租用費用轉嫁方式由本戶與設置者自行約定。</p> <p>二、本戶與設置者共用用電設備線路之安全及維護責任等事宜，同意自行協商處理，倘因設置者施工或運轉影響本戶用電或造成用電設備損害等情事，概由本戶與設置者自行協調。</p>	
<p>附件 13 再生能源併聯相關介面細部協商紀錄 (略)</p> <p style="text-align: center;">再生能源發電系統併聯相關介面細部協商紀錄</p> <p>(略)</p> <p>十九、併接內線運轉規範之檢討：(依設計計算資料檢討參數) (略)</p> <p>2、<u>電壓降(併聯點至發電設備之交流輸出端)：<input type="checkbox"/> 符合 <input type="checkbox"/> 不符合</u> <u>(原因：_____)</u></p>	<p>附件17 再生能源併聯相關介面細部協商紀錄 (略)</p> <p style="text-align: center;">再生能源發電系統併聯相關介面細部協商紀錄</p> <p>(略)</p> <p>十九、併接內線運轉規範之檢討：(依設計計算資料檢討參數) (略)</p> <p>2、電壓變動率：<input type="checkbox"/> 符合 <input type="checkbox"/> 不符合 (原因：_____)</p>	修正發電設備檢討事項。
<p>範例 3 併聯審查意見書範例 (略)</p> <p style="text-align: center;">再生能源發電系統(太陽光電)併聯審查意見書 (略)</p> <p>二、審查意見： (略)</p> <p><u>(6) <input type="checkbox"/> 本案屬太陽光電發電設備結合儲能系統得標案之規劃增設太陽光電發電設備，依「太陽光電發電設備結合儲能系統競標及容量分配作業要點」規定，得標申請人應於收受容量核配同意函之次日起一年內取得電業籌設許可；逾一年未取得電業籌設許可者，本審查意見書就本計畫核發容量中之○○○MW 部分失其效力。另請於申請電業籌設許可時，於申請文件上註明「本案為太陽光電發電設備結合儲能系統得標申請案規劃增設之太陽光電發電設備」。</u></p>	<p>範例 3 併聯審查意見書範例 (略)</p> <p style="text-align: center;">再生能源發電系統(太陽光電)併聯審查意見書 (略)</p> <p>二、審查意見： (略)</p> <p>(6) (無)</p>	併聯審查意見書增列光儲案增設光電態樣。
四、其他	四、其他	刪除審查意見書範例有關

修正條文	現行條文	說明
(略)	(略) (3) 本案屬屋頂型太陽光電，於受理時未檢附建物使用執照、建照或相關主管機關核發特種建築物證明文件之一，須於審查意見書核發後於6個月內補附上述文件或檢附「農業設施容許使用同意」及「海岸管理審查主管機關受理證明」文件，則審查意見書始持續有效，否則本案自動失效。	放寬可補附建照、使照之規定。
<p>範例 4 共用升壓站審查意見書範例 五、其他</p>	<p>範例 4 共用升壓站審查意見書範例 五、其他 (3) <u>本案屬屋頂型太陽光電，於受理時未檢附建物使用執照、建照或相關主管機關核發特種建築物證明文件之一，須於審查意見書核發後於6個月內補附上述文件或檢附「農業設施容許使用同意」及「海岸管理審查主管機關受理證明」文件，則審查意見書始持續有效，否則本案自動失效。</u></p>	刪除審查意見書範例有關放寬可補附建照、使照之規定。
<p>範例 16 <u>太陽光電結合儲能系統</u>併聯審查意見書範例 台灣電力股份有限公司 00 區營業處 函 地址：700台0市00區00路0段000號 電話：XX-XXXXXXX 分機 XXXX 傳真：06-2135224 電子信箱：uxxxxx@taipower.com.tw 聯絡人：000</p> <p>受文者：00 能源科技股份有限公司 發文日期：中華民國 XX 年 X 月 XX 日 發文字號：D XX XXXXXXXXXXX 號 速別： 密等及解密條件或保密期限： 附件：再生能源發電系統併聯審查意見書一份</p> <p>主旨：貴公司申請<u>太陽光電發電系統結合儲能系統</u>併聯及躉售電力計畫案，本處審查意見如說明，請查照。</p>	<p>範例 16 儲能系統結合太陽光電併聯審查意見書範例 台灣電力股份有限公司 00 區營業處 函 地址：700台0市00區00路0段000號 電話：XX-XXXXXXX 分機 XXXX 傳真：06-2135224 電子信箱：uxxxxx@taipower.com.tw 聯絡人：000</p> <p>受文者：00 能源科技股份有限公司 發文日期：中華民國 XX 年 X 月 XX 日 發文字號：D XX XXXXXXXXXXX 號 速別： 密等及解密條件或保密期限： 附件：再生能源發電系統併聯審查意見書一份</p> <p>主旨：貴公司申請儲能系統結合太陽光電發電系統併聯及躉售電力計畫案，本處審查意見如說明，請查照。</p>	配合要點名稱修正，調整文字。
<p>儲能系統結合太陽光電併聯審查意見書 二、 審查意見： (7) 配合「<u>太陽光電發電設備結合儲能系統</u>競標及容量分配作業要點」增設之太陽光電發電設備須俟儲能系統完工併網後始可併聯。</p>	<p>儲能系統結合太陽光電併聯審查意見書 二、 審查意見： (7) 配合「儲能系統結合太陽光電發電設備競標及容量分配作業要點」增設之太陽光電發電設備須俟儲能系統完工併網後始可併聯。</p>	修正要點名稱及更新審查意見書範例之編號格式(所有)。

修正條文	現行條文	說明
<p>範例 20 儲能系統完成併聯通知函</p> <p style="text-align: center;">台灣電力股份有限公司 00 區營業處 函</p> <p style="text-align: right;">地址：100 臺北市 00 區 00 路 0 段 000 號 電話：XX-XXXXXXX 分機 XXXX 傳真：02-23651234 電子信箱：uxxxxxx@taipower.com.tw 聯絡人：000</p> <p>受文者：00 能源科技股份有限公司</p> <p>發文日期：中華民國 XX 年 X 月 XX 日 發文字號：XXXXXXXXXXXX 號 速別： 密等及解密條件或保密期限：</p> <p>主旨：有關貴公司與太陽光電發電設備結合之儲能系統，其「儲能系統正式併聯日」為 XXX 年 XX 月 XX 日，請查照。</p> <p>說明：</p> <ol style="list-style-type: none"> 一、依據貴公司登記單（受理號碼：XXXXXXXX）辦理。 二、貴公司申請與太陽光電發電設備結合之儲能系統，本處於 XXX 年 XX 月 XX 日檢驗裝表，業經本公司電力調度處測試合格，並於 XXX 年 XX 月 XX 日向本處辦理「儲能系統首次正式日」，本案之「儲能系統正式併聯日」為 XXX 年 XX 月 XX 日。 三、貴公司申請之儲設備內容如下： 設置場址： 儲能標稱有效功率(MW) 儲能標稱能量(MWh) 四、請貴公司依「太陽光電發電設備結合儲能系統競標及容量分配作業要點」第十九條規定，於期限內向中央主管機關辦理核定事宜。 	<p>範例 20 儲能系統完成併聯通知函</p> <p style="text-align: center;">台灣電力股份有限公司 00 區營業處 函</p> <p style="text-align: right;">地址：100 臺北市 00 區 00 路 0 段 000 號 電話：XX-XXXXXXX 分機 XXXX 傳真：02-23651234 電子信箱：uxxxxxx@taipower.com.tw 聯絡人：000</p> <p>受文者：00 能源科技股份有限公司</p> <p>發文日期：中華民國 XX 年 X 月 XX 日 發文字號：XXXXXXXXXXXX 號 速別： 密等及解密條件或保密期限：</p> <p>主旨：有關貴公司結合太陽光電發電設備之儲能系統，其「儲能系統正式併聯日」為 XXX 年 XX 月 XX 日，請查照。</p> <p>說明：</p> <ol style="list-style-type: none"> 一、依據貴公司登記單（受理號碼：XXXXXXXX）辦理。 二、貴公司申請結合太陽光電發電設備之儲能系統，本處於 XXX 年 XX 月 XX 日檢驗裝表，業經本公司電力調度處測試合格，並於 XXX 年 XX 月 XX 日向本處辦理「儲能系統首次正式日」，本案之「儲能系統正式併聯日」為 XXX 年 XX 月 XX 日。 三、貴公司申請之儲設備內容如下： 設置場址： 儲能標稱有效功率(MW) 儲能標稱能量(MWh) 四、請貴公司依「儲能系統結合太陽光電發電設備中華民國一百二十年度競標及容量分配作業要點」第二十條規定，於期限內向中央主管機關辦理核定事宜。 	<p>配合要點名稱修正，調整文字。</p>