

# 台灣電力公司 97 年度養成班及用人當地化甄試試題

科目:專業科目 A(電子學)

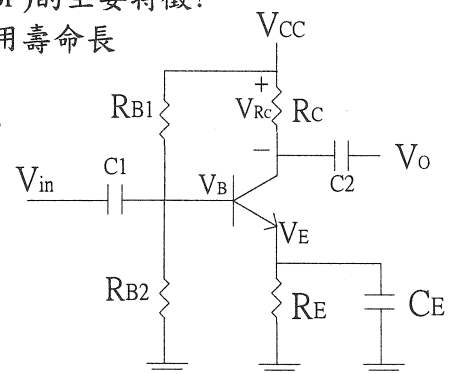
考試時間:第二節, 60 分鐘

注意  
事項

1. 本試題共 4 頁(A3 紙 1 張)。
2. 本試題為單選題 50 題, 每題 2 分, 共 100 分。須用 2B 鉛筆在答案卡作答, 於本試題或其他紙張作答者不予計分。
3. 請就各題選項中選出最適當者為答案, 答對者得該題所配分數, 答錯或畫記多於一個選項者倒扣該題所配分數 3 分之 1, 倒扣計至本科之實得分數為零為止; 未作答者, 不給分亦不扣分。
4. 本試題採雙面印刷, 請注意正、背面試題。
5. 考試結束前離場者, 試題須隨答案卡繳回, 俟該節考試結束後, 始得至原試場索取。

1. 下列何者不是變壓器耦合放大器之優點?  
(A)提高功率轉移效率 (B)改善頻率響應  
(C)提供前後兩級之阻抗匹配 (D)提供直流隔離作用
2. PN 二極體在接面附近所形成接觸電勢的極性是:  
(A)視偏壓大小而定 (B)P 端為正, N 端為負  
(C)P 端為負, N 端為正 (D)無正負極之分
3. 對一 60 Hz 全波橋式整流電路, 如其輸出具有 60 Hz 的漣波時, 則其電路可能為:  
(A)變壓器二次側短路 (B)濾波電容器漏電 (C)有一個二極體開路 (D)無異常
4. 在不考慮漏電流之關係下, 下列有關電晶體的描述何者有誤?  
(A)  $I_C = \beta \times I_B$  (B)  $\beta = \alpha / (1 + \alpha)$  (C)  $I_E = I_C + I_B$  (D)  $I_C = \alpha \times I_E$
5. 使用指針式三用電錶, 轉到低電阻檔(如 x100), 用紅棒接觸電晶體任一腳, 再以黑棒接觸其他兩腳, 此時電錶指針都會產生大偏移, 則此紅棒接觸之腳為:  
(A)集極端 (B)基極端 (C)射極端 (D)條件不足無法判斷
6. 同上題, 此電晶體為何種型態?  
(A)NPN (B)PNP (C)FET (D)無法判別
7. 在正常狀況下, 用歐姆表量單接合面場效電晶體之 D (汲極)及 S (源極)兩端, 結果是?  
(A)  $0 \Omega$  (B)  $\infty \Omega$   
(C)數百  $\Omega$  至數仟  $\Omega$  (D)與極性有關, 無法測量
8. N 通道加強型 MOSFET 的閘-源電壓  $V_{GS}$  應如何才能使汲極電流  $I_D$  導通(註:  $V_T$  是臨界電壓)?  
(A)  $V_{GS} > 0, V_{GS} < V_T$  (B)  $V_{GS} > 0, V_{GS} > V_T$  (C)  $V_{GS} < 0, V_{GS} < V_T$  (D)  $V_{GS} < 0, V_{GS} > V_T$
9. 使用 CMOS 元件, 應避免下列何種錯誤行為?  
(A) CMOS 存放不用時, 可以用錫箔包裹 (B)避免用手觸 CMOS 的引線  
(C)電路上不用之輸入端保持空接 (D)使用之電源電壓通常可由 3 V 至 15 V
10. 共射極組合的電路中, 其電晶體的  $\beta$  值相當於那一參數?  
(A)  $h_{ie}$  (B)  $h_{re}$  (C)  $h_{fe}$  (D)  $h_{oe}$
11. 對直流耦合放大器而言, 下列敘述何者為真?  
(A)低頻響應佳, 工作點較不穩定 (B)低頻響應差, 工作點較穩定  
(C)低頻響應佳, 工作點較穩定 (D)高低頻響應皆佳, 工作點亦穩定
12. 一放大器的 -3 dB 頻率為 20 Hz 及 15 KHz, 設其工作於標準測試頻率(1 kHz)時的輸出為 20 W, 求其工作於 20 Hz 和 15 kHz 時的輸出功率為:  
(A) 5 W (B) 10 W (C) 15 W (D) 20 W
13. 某一電路對於不同頻率的信號, 其延遲時間不同, 則此放大器有下列何種失真?  
(A)非線性失真 (B)相位失真 (C)頻率失真 (D)諧波失真

14. 功率電晶體多用矽質的主要原因為？  
 (A) 製造簡單 (B) 漏電流小 (C) 成本較低 (D) 矽耐溫較高
15. 使用一交直流電壓錶測得一濾波電路的輸出電壓，獲得 25 V 直流電壓及峰值 4 V 之交流電壓，則其漣波百分比為：  
 (A) 16% (B) 11.3% (C) 5% (D) 9.5%
16. 四級串接放大器中，各級的電壓增益為 10，則總電壓增益為：  
 (A) 120 dB (B) 100 dB (C) 80 dB (D) 140 dB
17. 下列何種輸入信號通過微分器後，其輸出訊號波形與輸入波形是相同？  
 (A) 方波 (B) 三角波 (C) 鋸齒波 (D) 正弦波
18. 交換式電源穩壓電路，一般是以何種技術來控制功率半導體的導通時間？  
 (A) 半波整流 (B) 截波箝位 (C) 脈寬調變 (D) 電容濾波效應
19. 下列元件中那一種不適合當作感測器？  
 (A) 應變計 (strain gauge) (B) 熱電偶  
 (C) 發光二極體 (D) 光電晶體
20. 場效電晶體做為線性放大器時，下列何種區域為其操作區？  
 (A) 定電流區 (B) 定電壓區 (C) 截止區 (D) 崩潰區
21. 下列何種二極體，其正常使用非在逆向偏壓的情形下？  
 (A) 光電二極體 (B) 積納二極體 (C) 變容二極體 (D) 發光二極體
22. 射極隨耦器之阻抗特性是：  
 (A) 高輸出阻抗，低輸入阻抗 (B) 高輸入阻抗，低輸出阻抗  
 (C) 兩者均大 (D) 兩者均小
23. 下列何者不是光耦合器 (opto-coupler) 或稱光隔離器 (opto-isolator) 的主要特徵？  
 (A) 輸入與輸出之間完全絕緣 (B) 無接點，故使用壽命長  
 (C) 信號可於此元件的輸出與輸入間雙向往來 (D) 響應速度快
24. 下列何種放大器不適合用在聲頻放大器作為放大音樂、語言等？  
 (A) A 類 (B) B 類 (C) AB 類 (D) C 類
25. 如【圖一】所示，電晶體放大電路，假設其工作點位於作用區，下列有關此電路之描述何者為誤？  
 (A) 此電路為共射極放大電路  
 (B)  $C_E$  為旁路電容，可提高交流增益  
 (C) 採固定偏壓法，溫度穩定性不佳  
 (D)  $C_1$  為阻隔電容，可用來阻隔  $V_{in}$  之直流偏壓



【圖一】

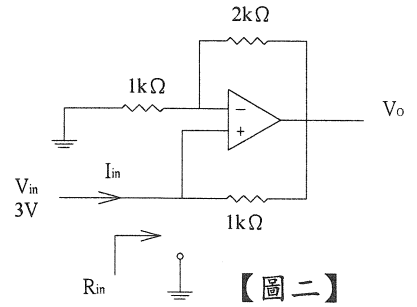
26. 承上題之電路，若電路中  $V_{CC}=22\text{ V}$ ， $R_{B1}=45\text{ k}\Omega$ ， $R_{B2}=5\text{ k}\Omega$ ， $R_C=10\text{ k}\Omega$  及  $R_E=1.5\text{ k}\Omega$ ，且假設電晶體之電流增益  $\beta$  很大，且電晶體 BE 接面的切入電壓為 0.7 V，計算電路中的直流偏壓，下列何者錯誤？  
 (A)  $V_E=1.5\text{ V}$  (B)  $V_{CE}=19.8\text{ V}$  (C)  $V_B=2.2\text{ V}$  (D)  $V_{RC}=10\text{ V}$
27. 積體電路元件：編號 7912 的穩壓積體電路，其固定輸出電壓為？  
 (A) -5 V (B) 12 V (C) -12 V (D) 5 V
28. 二極體中逆向漏電流對溫度極為敏感，通常在 PN 接面之溫度每遞增  $10^\circ\text{C}$ ，可使逆向漏電流增加：  
 (A) 20% (B) 50% (C) 80% (D) 100%
29. 針對大電流負荷之濾波應採用何者較佳？  
 (A) 電阻輸入濾波器 (B) 電阻電容濾波器 (C) 電容輸入濾波器 (D) 電感濾波器
30. 與雙極性接面電晶體相比，下列何者不是場效應電晶體 (FET) 的主要優點？  
 (A) 不易受輻射的影響 (B) 操作速度比較快 (C) 輸入阻抗高 (D) 熱穩定度較佳

31. 下列何種 FET 在不加閘極電壓時，沒有通道產生？

- (A) N 通道 MOSFET (B) 增強型 MOSFET  
(C) 空乏型 MOSFET (D) JFET

32. 如【圖二】所示，OP 為理想運算放大器，試求  $R_{in} = V_{in} / I_{in} = ?$

- (A) -1 kΩ (B) -0.5 kΩ (C) 0.5 kΩ (D) 1 kΩ



【圖二】

33. 如【圖三】所示，OP 為理想運算放大器，如  $V_{in}$  之頻率為 5000 Hz 時，則電壓增益  $20 \log |V_{out}/V_{in}|$  為：

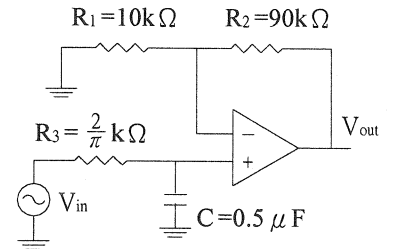
- (A) 20 dB (B) -3 dB (C) 0 dB (D) 17 dB

34. 如【圖四】所示，OP 為理想運算放大器，如  $V_{in}$  為 2 V，當  $R_1$  分別為 5 kΩ，4 kΩ 時， $V_{out}$  分別為：

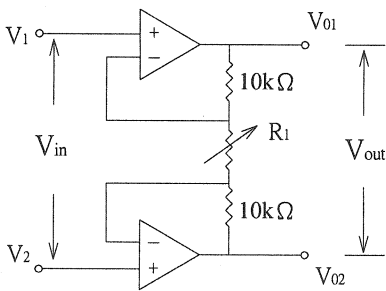
- (A) 8 V，10 V (B) 12 V，10 V (C) 10 V，12 V (D) 10 V，8 V

35. 如【圖五】所示，OP 為理想運算放大器，求輸出電壓為多少伏特？

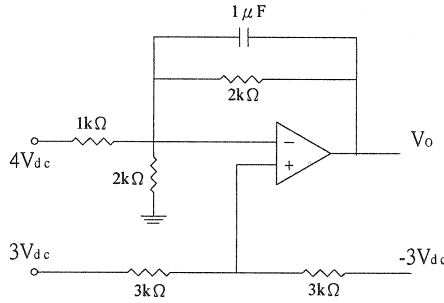
- (A) -4 V (B) -8 V (C) -8/3 V (D) -2/3 V



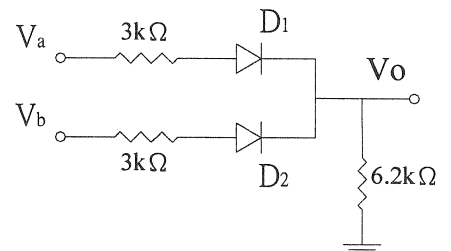
【圖三】



【圖四】



【圖五】



【圖六】

36. 如【圖六】所示，二極體切入電壓為 0.7V，順向電阻為 100 Ω，若  $V_a = V_b = 10V$ ，求  $V_o$  之值？

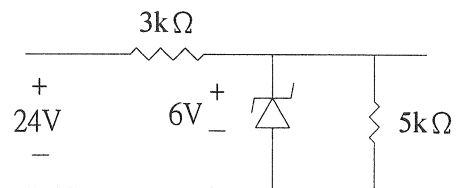
- (A) 6 V (B) 5.23 V (C) 7.44 V (D) 8.06 V

37. 功率電晶體之集極與外殼接在一起，其最主要的目的為？

- (A) 易於辨認 (B) 散熱較佳 (C) 製造方便 (D) 美觀大方

38. 如【圖七】所示，流過 Zener 二極體之電流約為：

- (A) 4.3 mA (B) 2.5 mA (C) 5.2 mA (D) 4.8 mA



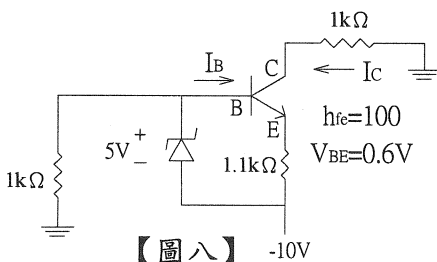
【圖七】

39. 如【圖八】所示， $h_{fe} = 100$ ，下列數值何者有誤？

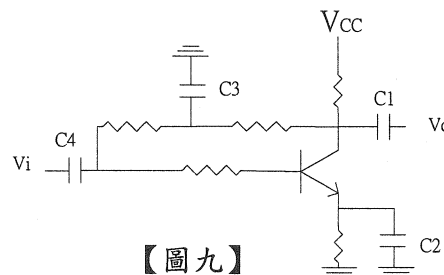
- (A)  $V_{CE} = 2.5 V$  (B)  $V_C = -4 V$  (C)  $I_E = 4 mA$  (D)  $V_B = -5 V$

40. 如【圖九】所示，哪二者電容的目的是用來消除電壓增益衰減？

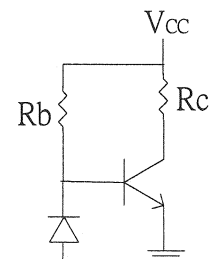
- (A)  $C_1, C_2$  (B)  $C_3, C_4$  (C)  $C_2, C_3$  (D)  $C_2, C_4$



【圖八】



【圖九】



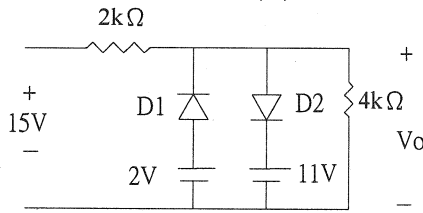
【圖十】

41. 如【圖十】所示，二極體之功能為：

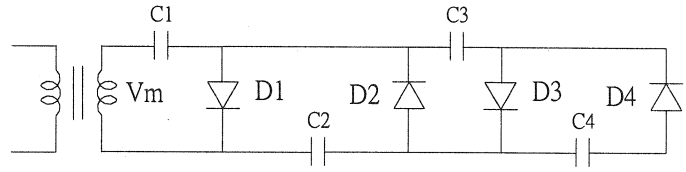
- (A) 溫度補償 (B) 防止雜訊 (C) 保護電晶體 (D) 半波整流

42. 如【圖十一】所示，二極體為理想二極體(順向導通電壓為0伏特)，則此電路之輸出電壓  $V_o$  為?

- (A) 8 V (B) 11 V (C) 10 V (D) 9 V



【圖十一】



【圖十二】

43. 如【圖十二】所示，假設所有二極體均為理想二極體，則  $C_3$  之兩端之電壓為:

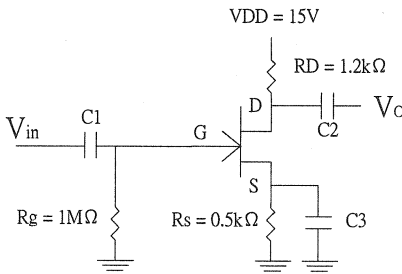
- (A) 1  $V_m$  (B) 2  $V_m$  (C) 3  $V_m$  (D) 4  $V_m$

44. 如【圖十三】所示，JFET 電路中;  $C_1 = C_2 = 0.02 \mu F$ ,  $C_3 = 20 \mu F$ , 汲-源極飽和電流  $I_{DSS} = 4 \text{ mA}$ , 閘-源極夾止電壓  $V_{GS(OFF)} = V_P = -4 \text{ V}$ , 求  $V_{GS}$  偏壓為多少伏特?

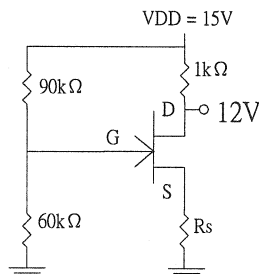
- (A)  $-9 + 4\sqrt{3}$  (B)  $3\sqrt{3} - 8$  (C)  $3\sqrt{3} - 7$  (D)  $-8 + 4\sqrt{3}$

45. 如【圖十四】所示，若  $V_{GS} = -3 \text{ V}$  且  $V_D = 12 \text{ V}$ , 則  $R_S$  應為:

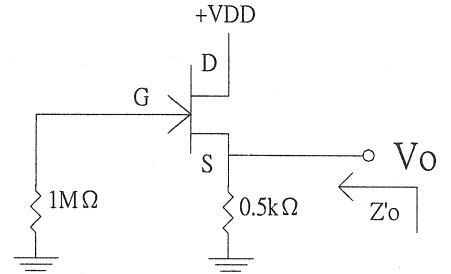
- (A) 3.5 kΩ (B) 2.5 kΩ (C) 2 kΩ (D) 3 kΩ



【圖十三】



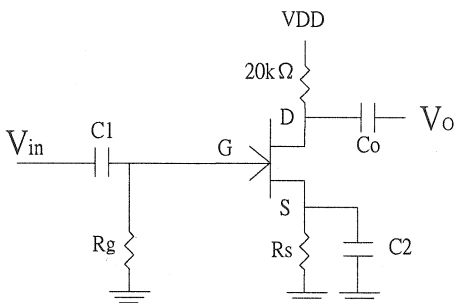
【圖十四】



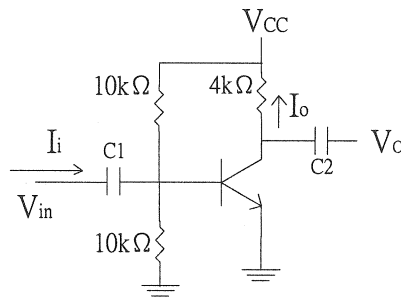
【圖十五】

46. 如【圖十五】所示，共汲極放大器電路， $g_m = 0.002 \text{ (A/V)}$ ,  $r_d = 50 \text{ k}\Omega$ , 試求  $V_o$  端看進去之阻抗約為?

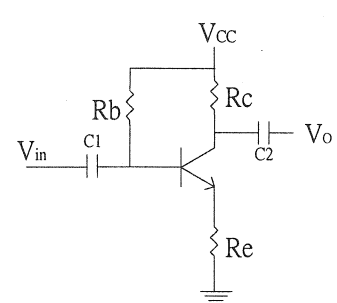
- (A) 250 Ω (B) 400 Ω (C) 500 Ω (D) 1 Ω



【圖十六】



【圖十七】



【圖十八】

47. 如【圖十六】所示，共源極放大器電路，假設  $g_m = 0.002 \text{ A/V}$ ,  $r_d = 20 \text{ k}\Omega$ , 求電壓增益為何?

- (A) -10 (B) -20 (C) 10 (D) 20

48. 如【圖十七】所示，電晶體放大電路， $h_{fe} = 150$ ,  $h_{ie} = 5 \text{ K}\Omega$ ,  $h_{oe} = h_{re} = 0$ , 電容阻抗不計，試利用近似等效模型求  $I_o/I_i$  約為?

- (A) 150 (B) -150 (C) 75 (D) -75

49. 如【圖十八】所示，電晶體電路，此電路中  $R_e$  之主要作用為?

- (A) 提高小信號放大之電壓增益 (B) 降低輸出電阻  
(C) 增加直流偏壓工作點的穩定度 (D) 提高電路的抗震性

50. 晶體共射極放大器若加入射極電阻，但不加射極旁路電容，則下列途述何者正確?

- (A) 電壓增益降低 (B) 輸出阻抗降低 (C) 輸入阻抗降低 (D) 非線性失真增加