

經濟部所屬事業機構 110 年新進職員甄試試題

類別：電機（一）、電機（二）、儀電

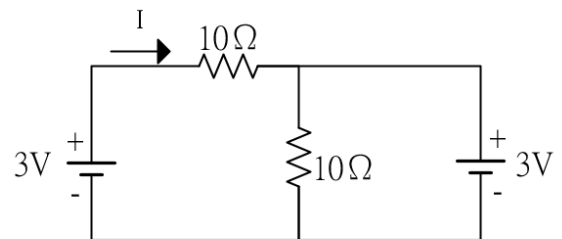
節次：第二節

科目：1. 電路學 2. 電子學

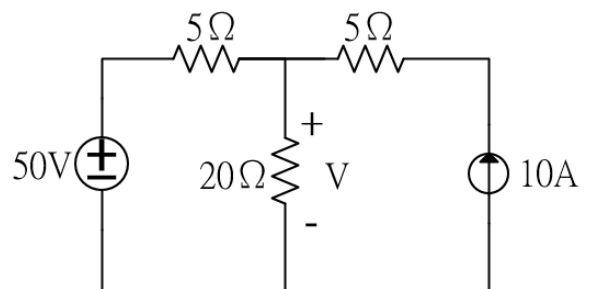
注意
事項

1. 本試題共 6 頁(含 A3 紙 1 張、A4 紙 1 張)。
2. 可使用本甄試簡章規定之電子計算器。
3. 本試題為單選題共 50 題，每題 2 分，共 100 分，須用 2B 鉛筆在答案卡畫記作答，於本試題或其他紙張作答者不予計分。
4. 請就各題選項中選出最適當者為答案，答錯不倒扣；畫記多於 1 個選項或未作答者，該題不予計分。
5. 本試題採雙面印刷，請注意正、背面試題。
6. 考試結束前離場者，試題須隨答案卡繳回，俟本節考試結束後，始得至原試場或適當處所索取。
7. 考試時間：90 分鐘。

1. 若一台吹風機的額定操作功率為 1200 瓦特，試問將其連續操作 50 分鐘後，將消耗多少度電能？
(A) 10 度 (B) 5 度 (C) 1.2 度 (D) 1 度
2. 某一電器之輸入電壓及輸入電流分別為 110 V 及 10 A，而輸出電壓及輸出電流分別為 100 V 及 8.8 A，則此電器效率為下列何者？
(A) 70 % (B) 80 % (C) 90 % (D) 95 %
3. 將 110 V/400 W 的電燈泡接上電源，使用 6 小時後，如電費每度 1 元，總共將支出多少電費？
(A) 2.4 元 (B) 2.64 元 (C) 4.4 元 (D) 6.6 元
4. 下列對於導線電阻值的敘述，何者正確？
(A) 電阻與截面積無關 (B) 電阻與截面積成正比
(C) 電阻與長度無關 (D) 電阻與長度成正比
5. 兩電阻 R_1 、 R_2 並聯，其等效電阻為下列何者？
(A) $(R_1 + R_2) / R_1 R_2$ (B) $R_1 R_2 / (R_1 + R_2)$
(C) $R_1 + R_2$ (D) $R_1 R_2$
6. 某電路如右圖所示，電流 I 為多少安培？
(A) 1 A (B) 0.5 A
(C) 0.1 A (D) 0 A



7. 試求右圖所示的直流電路中，跨於 20 歐姆的電阻器兩端之電壓為多少？
(A) 150 V (B) 100 V
(C) 90 V (D) 80 V

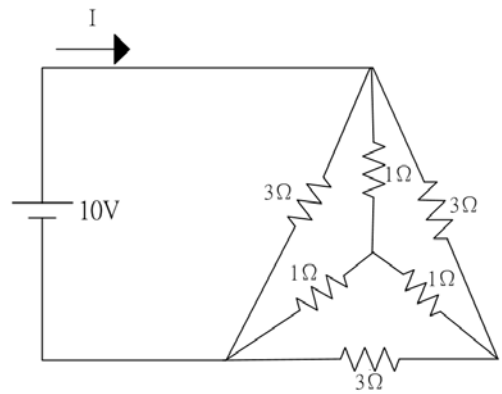


8. 有關理想電壓源的敘述，下列何者正確？

- (A) 電流恆定 (B) 輸出為電感型 (C) 內阻為零 (D) 輸出為電容性

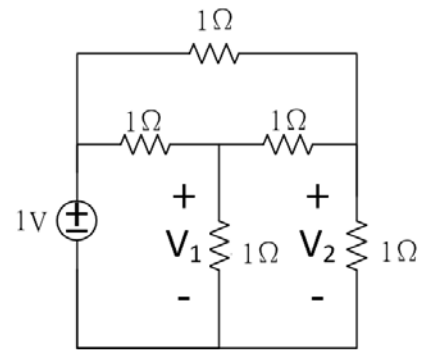
9. 如右圖所示電路，其中的電流 I 為何？

- (A) 10 A
(B) 5 A
(C) 2 A
(D) 1 A



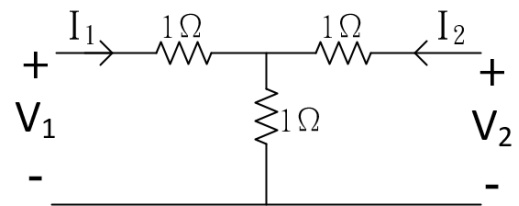
10. 如右圖所示，電路中的 V_1 、 V_2 電壓為何？

- (A) $V_1 = 4.5 \text{ V}$ 、 $V_2 = 0.5 \text{ V}$
(B) $V_1 = 1.5 \text{ V}$ 、 $V_2 = 3.5 \text{ V}$
(C) $V_1 = 0.5 \text{ V}$ 、 $V_2 = 0.5 \text{ V}$
(D) $V_1 = 3.5 \text{ V}$ 、 $V_2 = 1.5 \text{ V}$



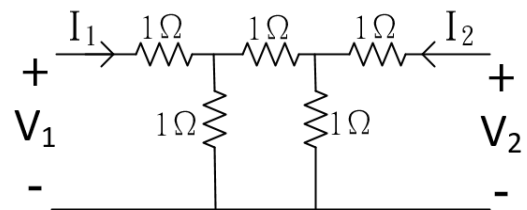
11. 試求右圖中雙埠網路的 Y 參數， Y_{12} 和 Y_{22} 之值為何？

- (A) $1/3$ 、 $2/3$ (B) $1/3$ 、 $-2/3$
(C) $-1/3$ 、 $2/3$ (D) $-1/3$ 、 $-2/3$



12. 試求右圖中雙埠網路的 Z 參數， Z_{12} 和 Z_{22} 之值為何？

- (A) $-1/3$ 、 $-5/3$ (B) $-5/3$ 、 $1/3$
(C) $5/3$ 、 $-1/3$ (D) $1/3$ 、 $5/3$



13. 兩個電容 C_1 、 C_2 並聯，其等效電容為下列何者？

- (A) $C_1 C_2 / (C_1 + C_2)$ (B) $(C_1 + C_2) / C_1 C_2$ (C) $C_1 + C_2$ (D) $C_1 C_2$

14. 下列何種元件的儲存能量與電壓平方成正比？

- (A) 電感 (B) 電容 (C) 電阻 (D) 二極體

15. A 電容器為 40 微法拉，耐壓 500 伏特；B 電容器為 60 微法拉，耐壓 100 伏特；C 電容器為 120 微法拉，耐壓 200 伏特，將以上三個電容器串聯後耐壓為多少伏特？

- (A) 300 (B) 400 (C) 500 (D) 600

16. 一個 10 微法拉電容器以 30 微安培之定電流源充電，若電容器充電前電壓為零，則充電 20 秒後電容器上的電壓為多少伏特？

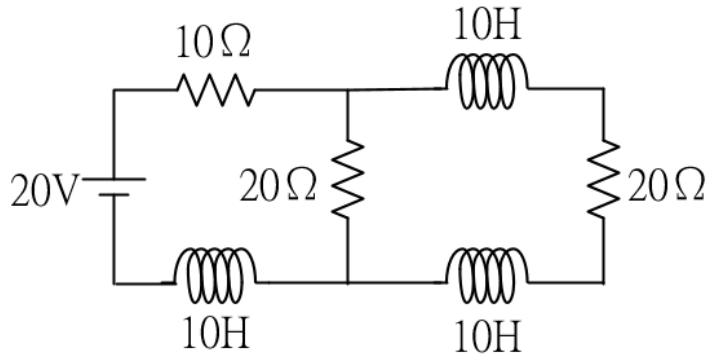
- (A) 60 (B) 30 (C) 20 (D) 10

17. 一個 200 微法拉電容器已充電至 100 V，且電容器開關切開之瞬間電壓 $V(0^-) = 100 \text{ V}$ ，請問電容器儲存能量與 $V(0^+)$ 為何？

- (A) 0.1 J、200 V (B) 1 J、100 V (C) 10 J、200 V (D) 10 J、100 V

18. 若右圖中之電感電路已達穩態，試求全部電感之總儲存電能為何？

- (A) 9.5 J (B) 7.5 J
(C) 5.5 J (D) 3.5 J



19. 一個元件的電壓及電流分別為 $10\cos(3t + 30^\circ)$ 伏特與 $-2\sin(3t + 60^\circ)$ 安培，其相位關係相差多少度？

- (A) 100° (B) 110° (C) 120° (D) 130°

20. 已知 $f(t)$ 的拉普拉斯轉換為 $F(S) = \frac{S^2+S+3}{S^3+2S^2+S+2}$ ，請問 $f(t)$ 為下列何者？

- (A) $e^{-2t} + \sin t$ (B) $e^{-3t} + \sin t$ (C) $e^{-2t} + \cos t$ (D) $e^{-3t} + \cos t$

21. 三相負載每相阻抗皆為 $6 + j8$ 歐姆且為 Y 接線，若每相之相電流為 20 安培(有效值)，則此三相負載消耗之總平均功率為多少瓦特？

- (A) 3000 W (B) 4900 W (C) 7200 W (D) 8100 W

22. 一個平衡的三相電路在其 Y 型連接之負載側所量得的線電壓均方根 (RMS) 值為 173.2 V，若此三相負載之總消耗實功率為 300 W，且負載的功因為 0.6 滯後，則流入此三相負載的線電流有效值為多少安培？

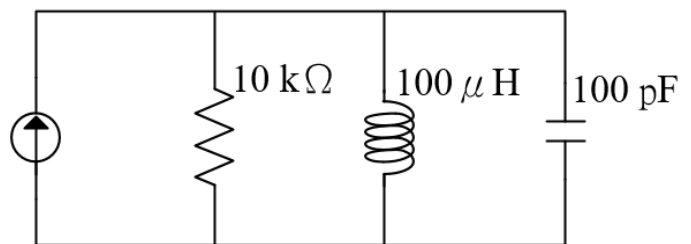
- (A) 1.667 A (B) 1.333 A (C) 0.962 A (D) 0 A

23. 有關 RLC 並聯諧振電路，下列敘述何者有誤？

- (A) 諧振時阻抗最大 (B) 諧振時功率因數為 1
(C) 諧振時電流最大 (D) 諧振時呈電阻性

24. 有關右圖所示之諧振電路，其諧振頻率下列何者正確？

- (A) 1592 kHz (B) 2592 kHz
(C) 3592 kHz (D) 4592 kHz



25. 針對一個阻抗大小為 $j20$ 歐姆的負載，若通以一電流源 $i(t) = 10\cos(3t + 30^\circ)$ 安培時，其所消耗之平均實功率為多少？

- (A) 2000 W (B) 1000 W (C) 600 W (D) 0 W

26. 若一齊納二極體 (Zener Diode) 在 25°C 時崩潰電壓為 15 V，溫度係數為 $0.02\% / ^\circ\text{C}$ ，若溫度上升至 60°C ，求崩潰電壓為何？

- (A) 15.235 V (B) 15.2 V (C) 15.135 V (D) 15.105 V

27. 下列何者不是二極體常見的功用？

- (A) 濾波 (B) 保護 (C) 整流 (D) 截波

28. 對一 PN 二極體施加逆向偏壓，有關逆向飽和電流 I_s 的敘述何者有誤？

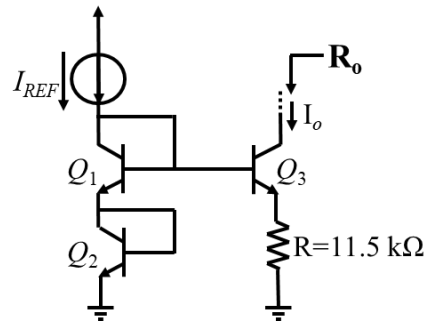
- (A) 逆向偏壓時會產生極小的逆向飽和電流 I_s (約 10^{-15} A)
- (B) I_s 由少數載子數量控制
- (C) 溫度越高， I_s 會下降
- (D) Junction 面積增加會使 I_s 上升

29. 有關 NPN 接面之 BJT 電晶體，下列敘述何者有誤？

- (A) 基極-射極、基極-集極接面皆施予順向偏壓，電晶體將工作於飽和區
- (B) 當基極電流逐漸下降為 0，電晶體將進入截止區
- (C) 在飽和區工作之電晶體，若持續對基極-集極增加順向偏壓，增益參數 β 會上升
- (D) 一般 BJT 之電壓增益參數 β 會隨著接面溫度 T_j 上升而增加

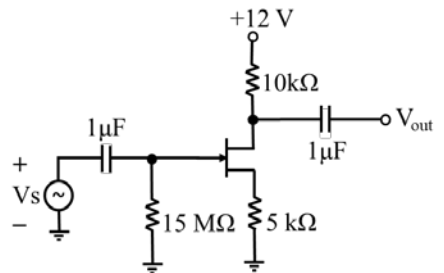
30. 如右圖之電路，假設 $I_o = 10 \mu\text{A}$ ，BJT Q_1 、 Q_2 、 Q_3 的電流增益 β 均為 100， $V_T = 25 \text{ mV}$ ，且厄利電壓 (Early Voltage) $|V_A| = 25 \text{ V}$ ，求 R_o 的電阻值為多少？

- (A) $13.51 \text{ M}\Omega$
- (B) $23.51 \text{ M}\Omega$
- (C) $33.51 \text{ M}\Omega$
- (D) $43.51 \text{ M}\Omega$



31. 如右圖之 JFET 共源極放大器電路，若 $V_{GS} = 15 \text{ V}$ 時，反向漏電流 $I_{GSS} = 60 \text{ nA}$ ，由信號源看入之輸入阻抗為何？

- (A) $30 \text{ M}\Omega$
- (B) $15 \text{ M}\Omega$
- (C) $14.15 \text{ M}\Omega$
- (D) $3.75 \text{ M}\Omega$



32. 對一 MOSFET 以一固定的 V_{GS} 電壓操作於飽和區，在 $V_{DS} = 4 \text{ V}$ 時， $i_D = 2 \text{ mA}$ ，且 $V_{DS} = 6 \text{ V}$ 時， $i_D = 2.05 \text{ mA}$ ，請問其厄利電壓 (Early Voltage) $|V_A|$ 為多少？

- (A) 70 V
- (B) 76 V
- (C) 80 V
- (D) 86 V

33. 下列何種邏輯閘具有最短的傳遞延遲時間？

- (A) ECL
- (B) CMOS
- (C) TTL
- (D) N-MOS

34. 在積體電路中，NMOS 的基體 (B) 端應與下列何者相接？

- (A) 汲極 (Drain)
- (B) 最低電壓點
- (C) 源極 (Source)
- (D) 最高電壓點

35. FET 場效電晶體相較於 BJT 電晶體的特性敘述，下列何者有誤？

- (A) FET 是單極性裝置
- (B) FET 具有高電流驅動能力
- (C) FET 可作為對稱性的雙向開關
- (D) FET 較無雜訊產生

36. 對基本放大器增加負回授後，下列特性敘述何者有誤？

- (A) 雜訊對電路的影響降低
- (B) 頻寬增加
- (C) 放大器的增益會衰減
- (D) 增益與頻寬的乘積提高

37. 由 CMOS FET 組成傳輸閘 (Transmission Gate) 時，組成元件為下列何者？

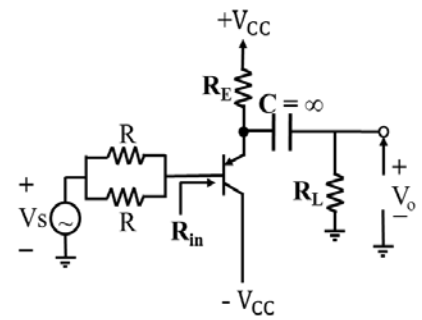
- (A) 只有 NMOS
- (B) 只有 PMOS
- (C) NMOS + PMOS
- (D) JFET

38. 有一差動放大器，其兩輸入電壓分別為 $V_{i1} = 50 \mu\text{V}$ ， $V_{i2} = 40 \mu\text{V}$ ，共模拒斥比 $\text{CMRR} = 40 \text{ dB}$ ，差模增益 $A_d = 250$ ，則下列何者正確？

- (A) 差模輸入電壓 $V_d = 5 \mu\text{V}$
- (B) 共模增益 $A_C = 2.5$
- (C) 共模輸入電壓 $V_C = 90 \mu\text{V}$
- (D) 輸出電壓 $V_o = 5.25 \text{ mV}$

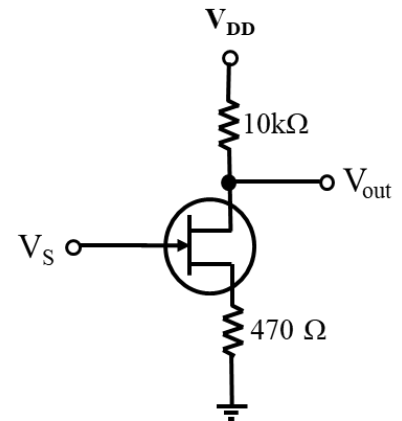
39. 如右圖所示電晶體電路，假設輸入信號 V_s 為交流小信號且無直流成分，又電晶體的 r_o 可忽略，則右圖之輸入電阻 R_{in} 為何？

- (A) $r_{\pi} + (R_E // R_L)$
- (B) $r_e + (R_E // R_L)$
- (C) $r_{\pi} + (1 + \beta)(R_E // R_L)$
- (D) $r_e + (1 + \beta)(R_E // R_L)$



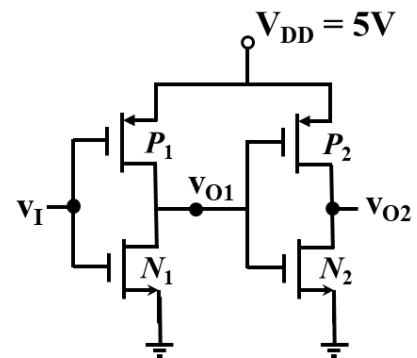
40. 如右圖所示電路，已知 FET 參數 $g_m = 1 \text{ mS}$ ， $r_d = 20 \text{ k}\Omega$ ，若此電路具回授 (Feedback) 的狀態，下列敘述何者有誤？

- (A) 此為串串 (series-series) 回授型態
- (B) 回授因子 (Feedback factor) β 為 $0.47 \text{ k}\Omega$
- (C) 開迴路增益 (Open loop gain) A 為 0.66 mA/V
- (D) $\frac{V_{out}}{V_s}$ 為 -10



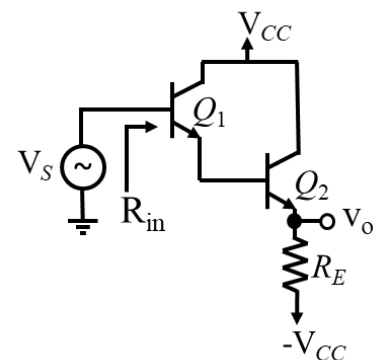
41. 如右圖電路，已知 CMOS 反向電路的 $V_{TN} = 0.8 \text{ V}$ ， $V_{TP} = -0.8 \text{ V}$ 且 $K_n = K_p$ ，假設 $v_{O1} = 4 \text{ V}$ 時，請問 v_I 的電壓值為多少？

- (A) 1.55 V
- (B) 2.40 V
- (C) 2.86 V
- (D) 3.75 V



42. 如右圖達靈頓電路中，假設每個晶體 $\beta = 100$ ， $R_E = 500 \Omega$ ，則 R_{in} 輸入電阻為何？

- (A) 500Ω
- (B) $3.2 \text{ M}\Omega$
- (C) $5.1 \text{ M}\Omega$
- (D) $8.5 \text{ M}\Omega$



43. 串級 (Cascade) 電晶體組態中，為求得最大電壓增益，通常使用下列何者放大器組態作為第二級放大器？

- (A) 共集極
- (B) 共基極
- (C) 共射極
- (D) 共源極

44. 4 級串級放大器，若每一級截止頻率都相同，即 $f_L = 200 \text{ Hz}$ ， $f_H = 50 \text{ kHz}$ ，則該 4 級串級放大器之頻寬 B 應為何？

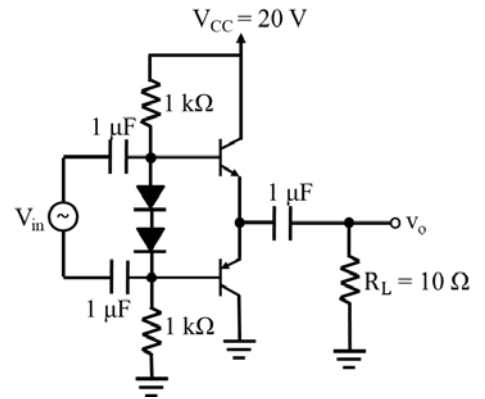
- (A) 11.3 kHz
- (B) 21.3 kHz
- (C) 49.7 kHz
- (D) 50.3 kHz

45. 某一電晶體電路的 $I_C = 1.5 \text{ mA}$ 、 $V_T = 0.025 \text{ V}$ 、 $f_T = 956.4 \text{ MHz}$ ，其中 $C_{\pi} = 9 \text{ pF}$ (EB 接面電容)，試求 C_{μ} (CB接面電容)值為多少？

- (A) 1 pF (B) 3 pF (C) 5 pF (D) 6 pF

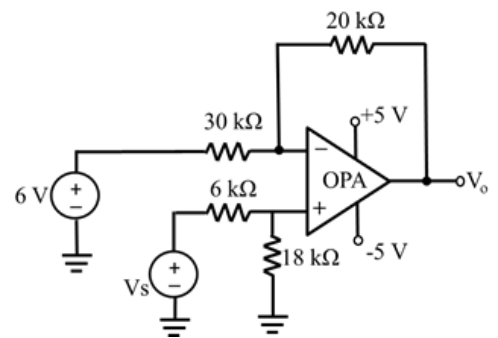
46. 有一 AB 類放大器電路如右圖，試求其最大的交流負載功率 $P_{o(max)}$ 為何？

- (A) 3 W
(B) 5 W
(C) 12 W
(D) 20 W



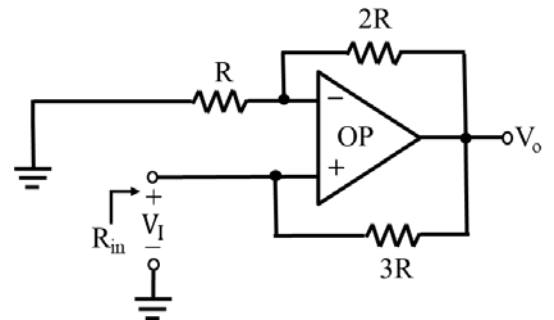
47. 右圖所示電路是理想的運算放大器，若運算放大器進入飽和狀態， V_S 可能為下列何者？

- (A) 0 V
(B) 3 V
(C) 6 V
(D) 9 V



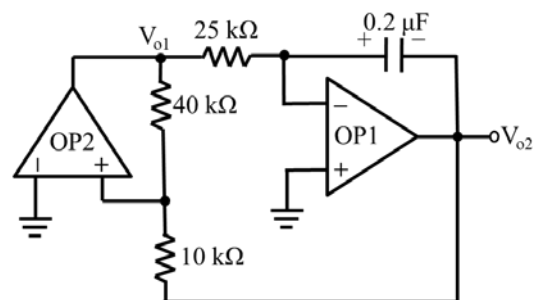
48. 運算放大器電路如右圖所示，輸入電阻 R_{in} 為下列何者？

- (A) $-1.5 R$
(B) $-R$
(C) R
(D) $1.5 R$



49. 如右圖所示電路，OP1 與 OP2 工作電壓 $V_{CC} = \pm 15 \text{ V}$ ，則下列敘述何者有誤？

- (A) V_{o2} 輸出範圍為 -3 至 3 V
(B) 回授因子 (Feedback factor) $\beta = 0.25$
(C) 振盪週期 5 ms
(D) V_{o2} 輸出為三角波訊號



50. 右圖電路為下列何種電路？

- (A) TTL 或閘 (OR)
(B) TTL 反或閘 (NOR)
(C) ECL 或閘 (OR)
(D) ECL 反或閘 (NOR)

