

台灣電力公司 113 年度新進僱用人員甄試試題

科目：專業科目 B (基本電學)

考試時間：第 3 節，60 分鐘

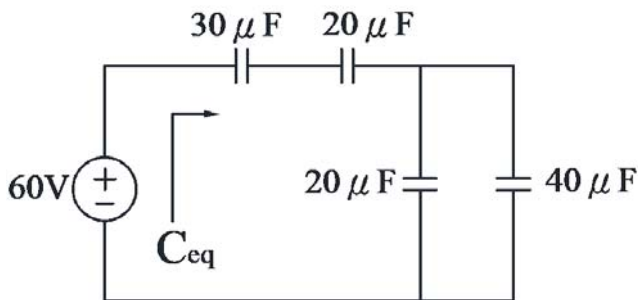
注意事項

1. 本試題共 4 頁(A3 紙 1 張)。
2. 本科目禁止使用電子計算器。
3. 本試題分為填充、問答與計算兩大題，各類配分於題目處標明，共 100 分。
4. 須用黑色或藍色原子筆或鋼筆在答案卷指定範圍內作答，於本試題或其他紙張作答者不予計分；答案卷作答區計有正反 2 面，不提供額外之答案卷。
5. 作答毋須抄題，但須依序標明題號，問答與計算大題須詳列解答過程，未詳列者不予給分。
6. 本試題採雙面印刷，請注意正、背面試題。
7. 考試結束前離場者，試題須隨答案卷繳回，俟本節考試結束後，始得至原試場或適當處所索取。

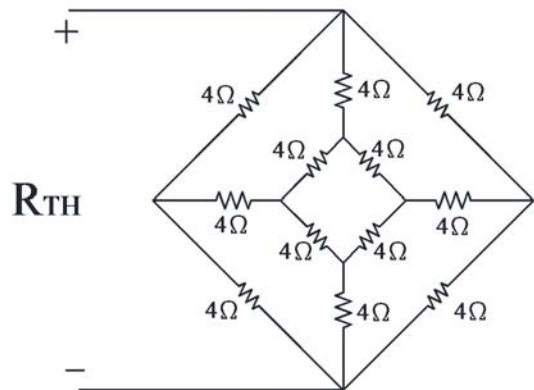
一、填充題：40 % (20 題，每題 2 分，共 40 分)

1. 如【圖 1】所示，輸入點等效電容 C_{eq} 為_____微法拉(μF)。

2. 如【圖 2】所示，輸入等效電阻 R_{TH} 為_____歐姆(Ω)。



【圖 1】



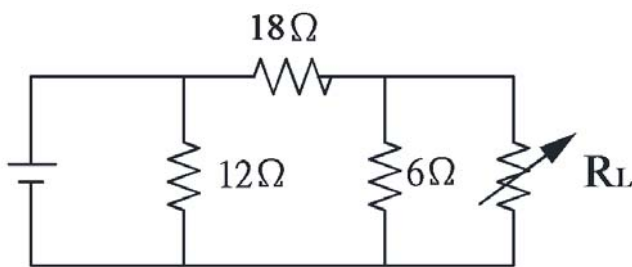
【圖 2】

3. 某一電表比流器匝比數為 2,000 : 5，如掛接於 1,200 安培(A)之電路上，電表顯示值為_____安培(A)。

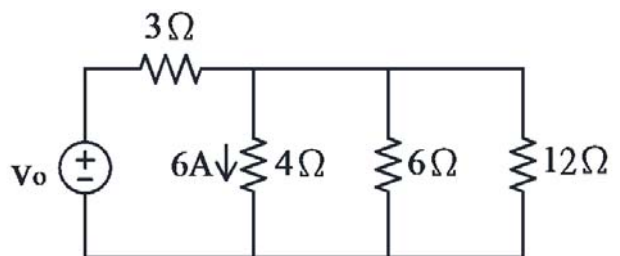
4. 某一負載之功率因數為 0.8 滯後(lagging)，有效功率為 1,200 瓦(W)，若欲提高功率因數至 1.0，須並聯_____乏(VAR)之電容器。

5. 如【圖 3】所示，可變電阻 R_L 為_____歐姆(Ω)時，可得最大功率。

6. 如【圖 4】所示，電壓 V_0 為_____伏特(V)。

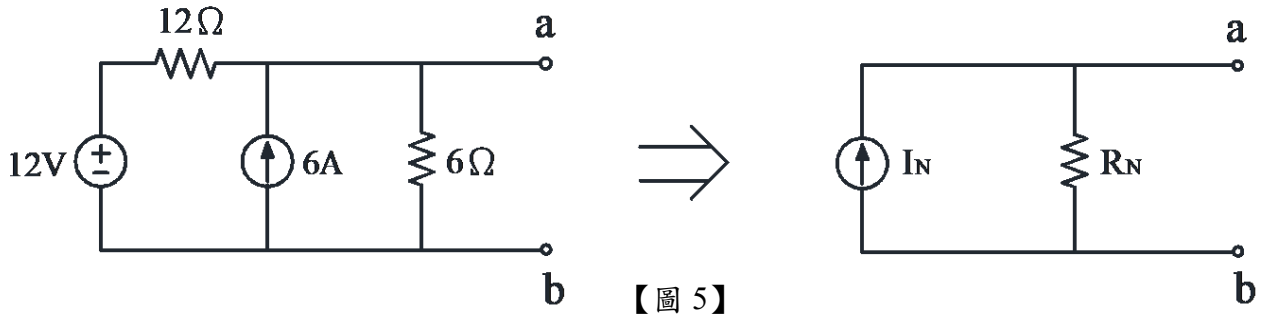


【圖 3】

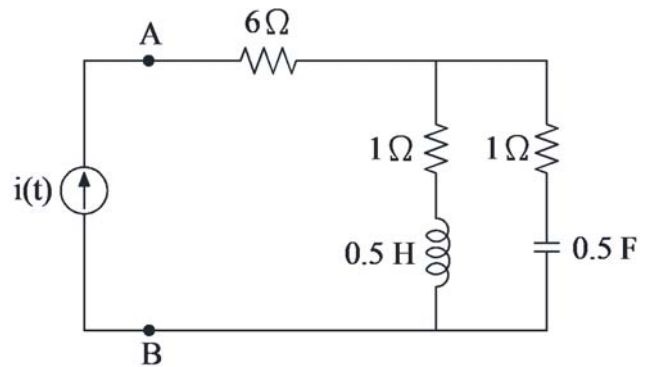
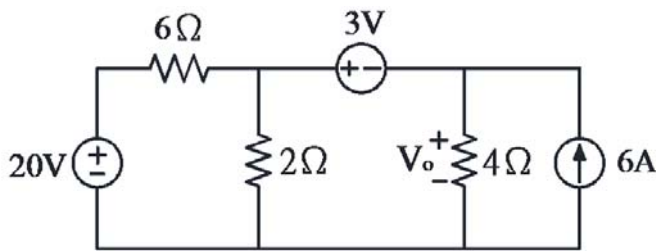


【圖 4】

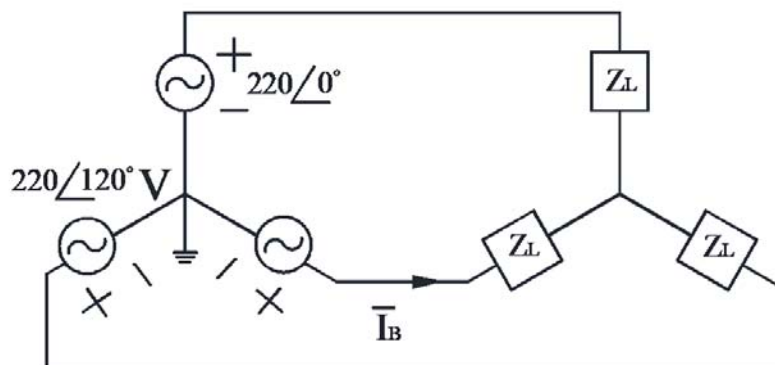
7. 某一電容器 C 為 2 微法拉(μF)，其兩端電壓為 $V_c(t) = 80 \cos(5,000t + 30^\circ)$ 伏特(V)，則該電容器之電抗值為_____歐姆(Ω)。
8. 若將電線半徑調整為原來的 0.5 倍，長度調整為原來的 2 倍，且其餘條件不變，則調整後的電線之電阻值為原來的_____倍。
9. 某一台 12 極 60 赫茲(Hz)的交流電機其轉速為每秒_____轉。
10. 如【圖 5】所示，諾頓等效 I_N 為_____安培(A)。



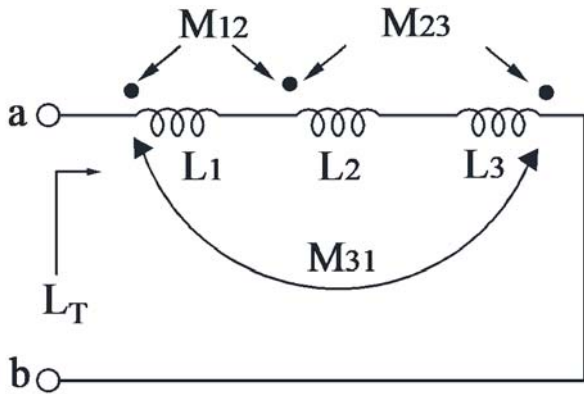
11. 如【圖 6】所示，電壓 V_0 為_____伏特(V)。
12. 如【圖 7】所示，輸入電流為 $i(t) = 5\sqrt{2} \sin 2t$ ，則 V_{AB} 之有效值為_____伏特(V)。



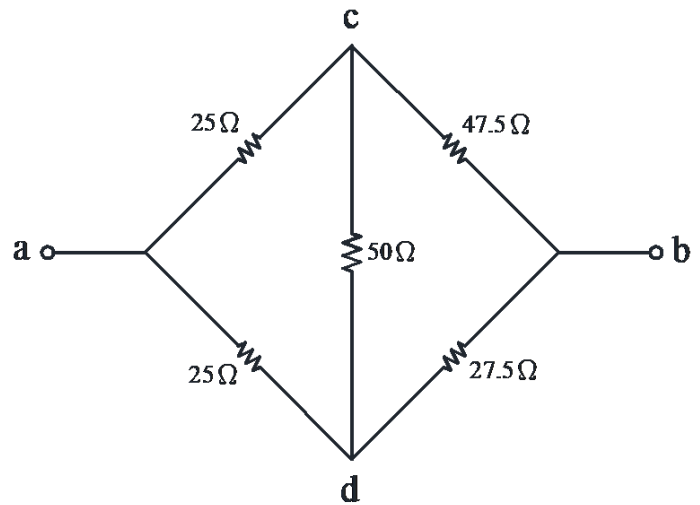
13. 某一交流電路輸入電壓為 $V(t) = 110 \sin(100t + 30^\circ)$ ，輸入電流為 $I(t) = 5 \sin(100t - 30^\circ)$ ，試問功率因數為_____滯後(lagging)。
14. 如【圖 8】所示之三相平衡系統，負載為三相平衡阻抗，每相 $Z_L = 20 \angle 45^\circ$ 歐姆(Ω)，則 \bar{I}_B 為_____安培(A)。



15. 如【圖 9】所示， L_1 、 L_2 、 L_3 分別為 10、20、15 亨利(H)， M_{12} 、 M_{23} 、 M_{31} 分別為 3、4、1 亨利(H)，則 L_T 為_____亨利(H)。
16. 如【圖 10】所示，電路等效電阻 R_{ab} 為_____歐姆(Ω)。



【圖 9】

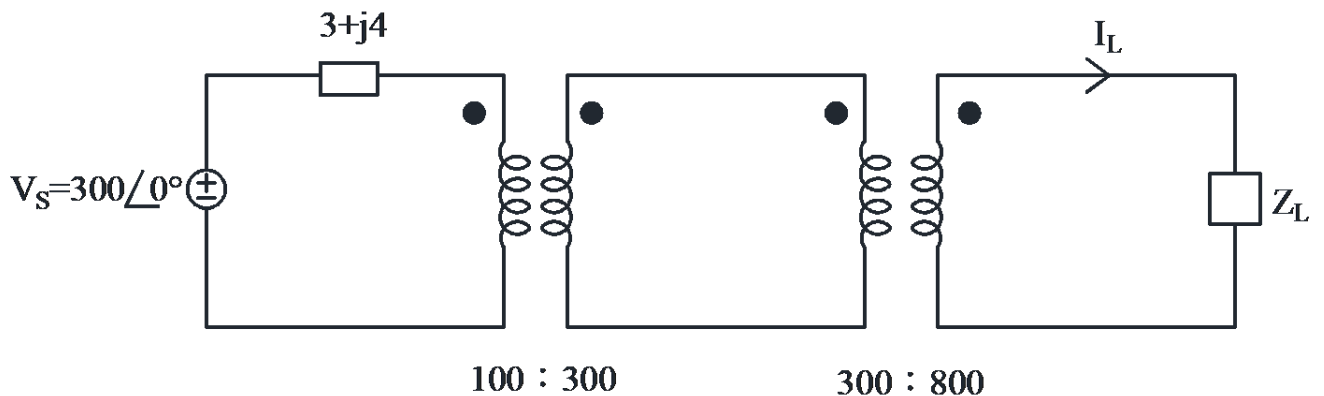


【圖 10】

17. 某一 RLC 串聯電路開關啟斷中，若電壓 V 為 220 伏特(V)，電阻 R 為 25 歐姆(Ω)，電感 L 為 2 毫亨利(mH)，電容 C 為 0.2 微法拉(μF)，當開關閉合後，此電路振盪頻率為_____赫茲(Hz)。
18. 若作功 1 焦耳(J)將一個 0.01 庫倫(Q)的正電荷自無窮遠移至電場 A 點，則 A 點電位為_____伏特(V)。
19. 阿德家中有下列電器：(1)日光燈 $P=40$ 瓦(W)， $P.F.=0.8$ ，共 10 盞；(2)冷氣空調 $S=1,200$ (VA)， $P.F.=1$ ，共 2 台；(3)電熱水器 $S=5,000$ (VA)， $P.F.=0.8$ ，共 1 台。上述電器若均連續使用 3 小時，電費每度收費為 3 元，則電費為_____元。
20. 台灣電力公司其電力系統之交流電源正常供電頻率為_____赫茲(Hz)。

二、問答與計算題：60% (4 題，共 60 分)

1. 某 2 台理想變壓器串接如【圖 11】所示，試求：(2 題，共 15 分)
- (1) Z_L 為多少歐姆(Ω)時，可由電源側獲得最大功率？(5 分)
- (2) 承上題， I_L 為多少安培(A)？ Z_L 所消耗之實功 P_L 為多少瓦(W)？(10 分)



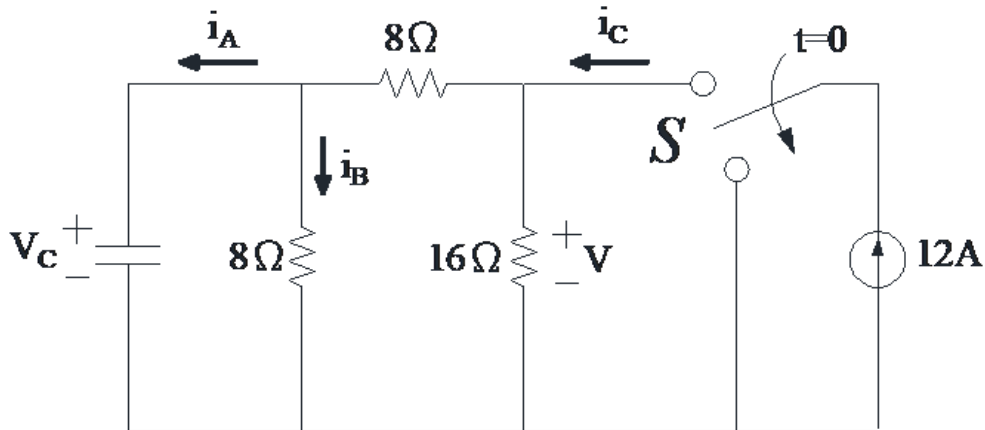
【圖 11】

2.如【圖 12】所示，若 $V(0^-) = 96\text{ V}$ ，當 $t = 0$ 秒時開關 S 狀態變動，試求：（3 題，共 15 分）

(1)當 $t = 0^-$ 秒時，電流 i_A 及電流 i_B 各為多少安培(A)? 另電壓 V_C 為多少伏特(V)?（6 分）

(2)當 $t = 0^+$ 秒時，電流 i_A 、電流 i_B 及電流 i_C 分別為多少安培(A)?（6 分）

(3)當 $t = 0^+$ 秒時，電壓 V_C 及電壓 V 分別為多少伏特(V)?（3 分）



【圖 12】

3.某一並聯 RLC 諧振電路，其諧振角頻率($\omega_r = 25,000(\text{rad/sec})$)，電阻 $R = 40$ 仟歐姆(k Ω)，電容 $C = 0.1$ 微法拉(μF)，試求：（5 題，每題 3 分，共 15 分）

(1)電感 L (mH)

(2)品質因素 Q 值

(3)頻寬 BW 值 (請以 π 表示)

(4)下限頻率(f_1) (請以 π 表示)

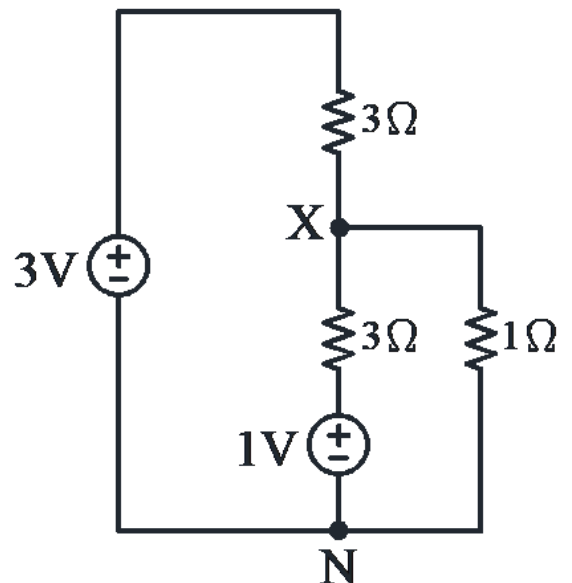
(5)上限頻率(f_2) (請以 π 表示)

4.如【圖 13】所示之電路，試求：（3 題，每題 5 分，共 15 分）

(1)電壓 V_{XN} 為多少伏特(V)?

(2) 1 V 電源的供應功率 P_1 為多少瓦(W) (請計算至小數點後第 2 位，以下四捨五入)?

(3) 3 V 電源的供應功率 P_3 為多少瓦(W)?



【圖 13】